

Protektory na rám

Typ motocyklu: Yamaha YZF-R6

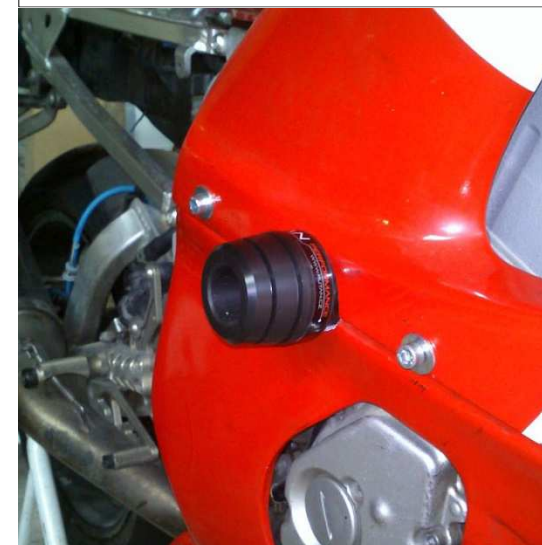
Rok výroby: 1999 - 2002

Postup montáže:

1. Vyřízněte do kapotáže otvory (viz samostatný návod)
2. Povolte a vytáhněte originální šrouby (postupně, nejdříve dokončete levou stranu, pak montujte pravou)
3. Sestavte protektory s adaptéry dle schématu níže. Našroubujte šrouby a utáhněte *

Obsah sady:

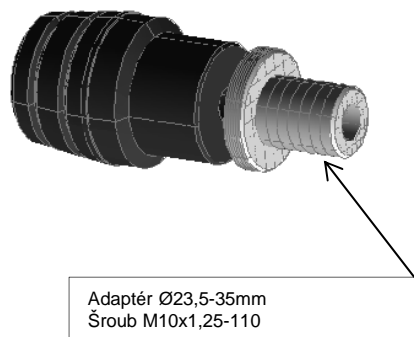
2x	hlavice protektoru
2x	adaptér
2x	korunka protektoru (pouze GATLING + DRAGON)
12x	šroub M6x16 (pouze GATLING + DRAGON)
2x	plastový slider (pouze DRAGON)
1x	šroub M12x1,25-80
1x	šroub M12x1,25-110



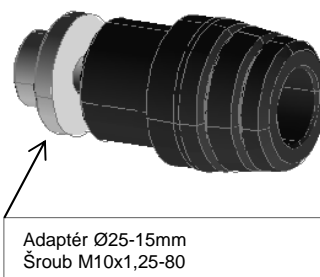
LEVÁ STRANA

SMĚR JÍZDY

PRAVÁ STRANA



Adaptér Ø23,5-35mm
Šroub M10x1,25-110



Adaptér Ø25-15mm
Šroub M10x1,25-80

* Při utahování šroubů přímo do závitu v bloku motoru použijte momentový klíč a nastavte dotahovací moment určený servisním manuálem Vašeho motocyklu!

Po ujetí 100km zkontrolujte dotažení všech spojů!

Padací protektory RUTAN PERFORMANCE nejsou homologovány pro silniční provoz a jsou určeny pouze pro sportovní účely! Výrobce nezodpovídá za škody způsobené jejich použitím.