

Protektory na rám

Typ motocyklu: Yamaha TRX 850

Rok výroby:

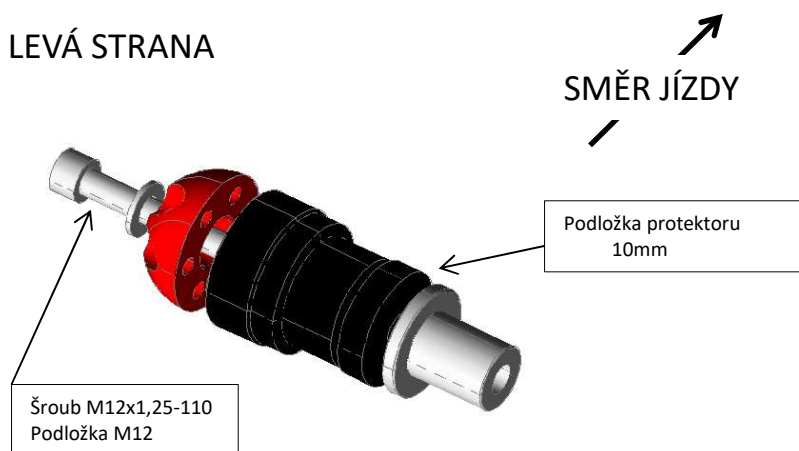
Postup montáže:

1. Povolte a vytáhněte originální šrouby
2. Sestavte sadu podle schématu níže, našroubujte šrouby a utáhněte (50Nm)*

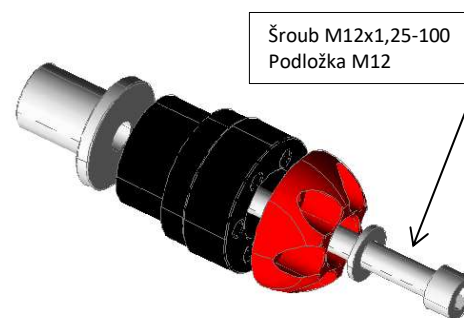
Obsah sady:

2x	hlavice protektoru
1x	podložka protektoru 10mm
2x	adaptér
1x	podložka protektoru
2x	korunka protektoru (pouze GATLING + DRAGON)
12x	šroub M6x16 (pouze GATLING + DRAGON)
2x	plastový slider (pouze DRAGON)
1x	Šroub M12x1,25 – 100
1x	Šroub M12x1,25 – 110

LEVÁ STRANA



PRAVÁ STRANA



* Při utahování šroubů přímo do závitu v bloku motoru použijte momentový klíč a nastavte dotažovací moment určený servisním manuálem Vašeho motocyklu!

Po ujetí 100km zkontrolujte dotažení všech spojů!

Padací protektory RUTAN PERFORMANCE nejsou homologovány pro silniční provoz a jsou určeny pouze pro sportovní účely! Výrobce nezodpovídá za škody způsobené jejich použitím.

Protektory na rám

Typ motocyklu: Yamaha TRX 850

Rok výroby:

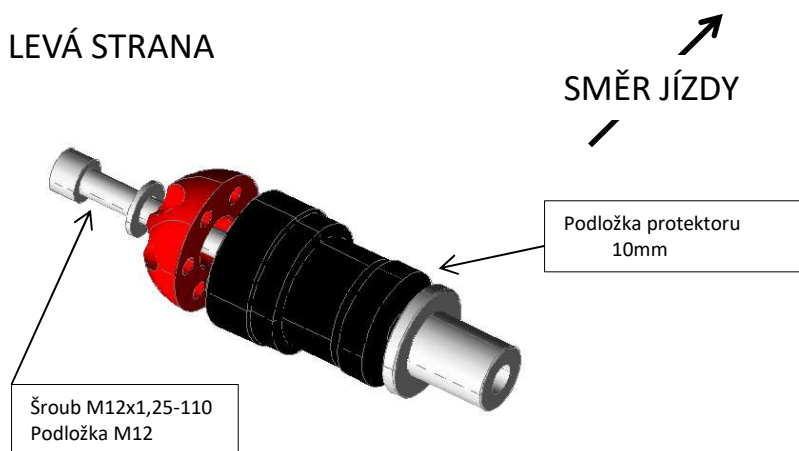
Postup montáže:

1. Povolte a vytáhněte originální šrouby
2. Sestavte sadu podle schématu níže, našroubujte šrouby a utáhněte (50Nm)*

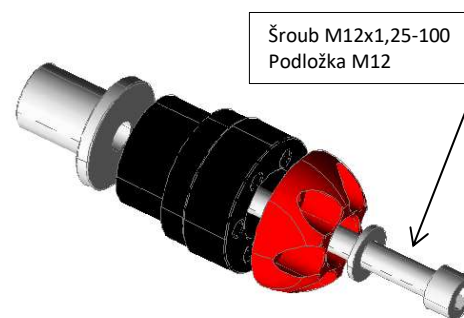
Obsah sady:

2x	hlavice protektoru
1x	podložka protektoru 10mm
2x	adaptér
1x	podložka protektoru
2x	korunka protektoru (pouze GATLING + DRAGON)
12x	šroub M6x16 (pouze GATLING + DRAGON)
2x	plastový slider (pouze DRAGON)
1x	Šroub M12x1,25 – 100
1x	Šroub M12x1,25 – 110

LEVÁ STRANA



PRAVÁ STRANA



* Při utahování šroubů přímo do závitu v bloku motoru použijte momentový klíč a nastavte dotažovací moment určený servisním manuálem Vašeho motocyklu!

Po ujetí 100km zkontrolujte dotažení všech spojů!

Padací protektory RUTAN PERFORMANCE nejsou homologovány pro silniční provoz a jsou určeny pouze pro sportovní účely! Výrobce nezodpovídá za škody způsobené jejich použitím.