

## Protektory na rám

Typ motocyklu: Yamaha FZ1 / FZ8 „Fazer“

Rok výroby: 2006-X

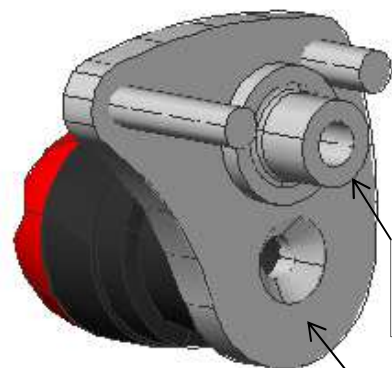
### Postup montáže:

1. Povolte originální šrouby
2. Sestavte sadu podle obrázku níže.
3. Nasaďte sadu do montážní polohy, našroubujte šroub M10x1,25-70 s podložkou a utáhněte\*

### Obsah sady:

2x	hlavice protektoru
2x	montážní deska L+P
2x	adaptér
2x	korunka protektoru (pouze GATLING + DRAGON)
12x	šroub M6x16 (pouze GATLING + DRAGON)
2x	plastový slider (pouze DRAGON)
2x	šroub M10x1,25-70
2x	šroub M10x40
2x	matice M10
2x	podložka M10

LEVÁ STRANA

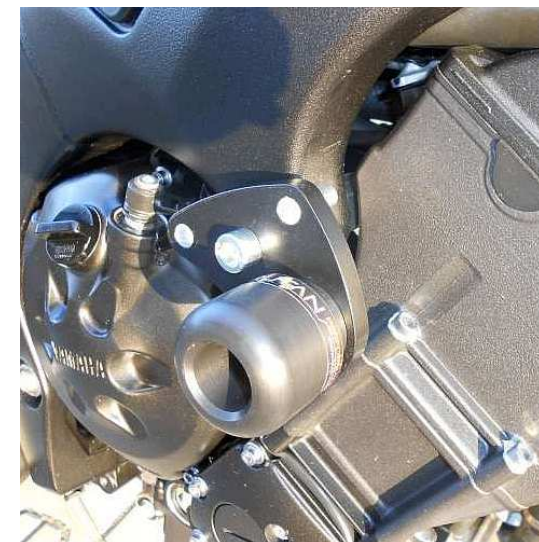
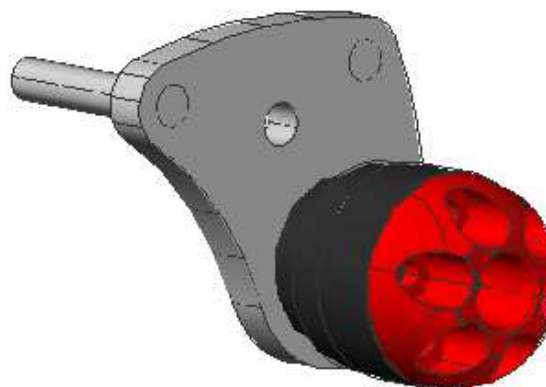


ADAPTÉR  
Šroub M10x1,25-70  
Podložka M10

Šroub M10x40  
Podložka M10  
Matice M10

SMĚR JÍZDY

PRAVÁ STRANA



\* Při utahování šroubů přímo do závitu v bloku motoru použijte momentový klíč a nastavte dotahovací moment určený servisním manuálem Vašeho motocyklu!

**Po ujetí 100km zkontrolujte dotažení všech spojů!**

Padací protektory RUTAN PERFORMANCE nejsou homologovány pro silniční provoz a jsou určeny pouze pro sportovní účely! Výrobce nezodpovídá za škody způsobené jejich použitím.