

Protektory na rám

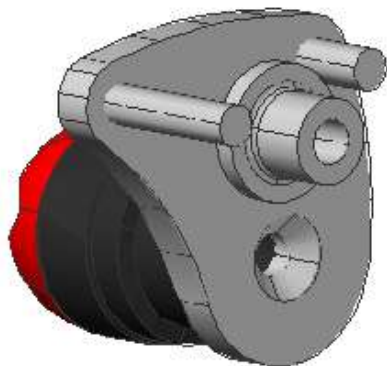
Typ motocyklu: Yamaha FZ1 GT (celokapotáž)

Rok výroby:

Postup montáže:

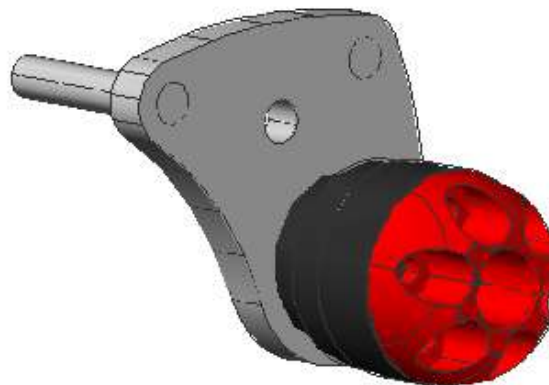
1. Povolte originální šrouby a zadní úchyty kapotáže.
2. Upevněte k deskám hlavice protektorů s podložkami 30mm šrouby M10x70 s maticí (uvnitř hlavice) a podložkou.
3. Sestavte sadu podle obrázku níže, nasadte sadu do montážní polohy
4. Úchyt kapotáže připevněte nad desku protektoru, upevněte ji šroubem M10x1,25-70 s podložkou a utáhněte*

LEVÁ STRANA



PRAVÁ STRANA

SMĚR JÍZDY



Obsah sady:

2x	hlavice protektoru
2x	podložka protektoru 30mm
2x	montážní deska L+P
2x	adaptér
2x	korunka protektoru (pouze GATLING + DRAGON)
12x	šroub M6x16 (pouze GATLING + DRAGON)
2x	plastový slider (pouze DRAGON)
2x	šroub M10x1,25-70
2x	šroub M10x70
2x	matice M10
4x	podložka M10



* Při utahování šroubů přímo do závitu v bloku motoru používejte momentový klíč a nastavte dotahovací moment určený servisním manuálem Vašeho motocyklu!

Po ujetí 100km zkontrolujte dotažení všech spojů!

Padací protektory RUTAN PERFORMANCE nejsou homologovány pro silniční provoz a jsou určeny pouze pro sportovní účely! Výrobce nezodpovídá za škody způsobené jejich použitím.