

## Protektory na rám

Typ motocyklu: MV AGUSTA Brutale 750  
Rok výroby:

### Postup montáže:

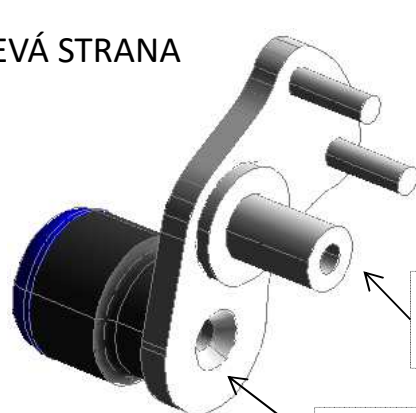
#### LEVÁ STRANA:

1. Demontujte originální šrouby
2. Sestavte sadu dle schématu níže, našroubujte nové šrouby a utáhněte\*

#### Obsah sady:

- 2x hlavice protektoru
- 2x upevňovací deska
- 2x adaptér
- 2x hliníková podložka 5mm
- 2x korunka protektoru (pouze GATLING + DRAGON)
- 12x šroub M6x16 (pouze GATLING + DRAGON)
- 2x plastový slider (pouze DRAGON)
- 2x šroub M10x40
- 2x šroub M10x1,25-80
- 2x podložka M10
- 2x matice M10

LEVÁ STRANA

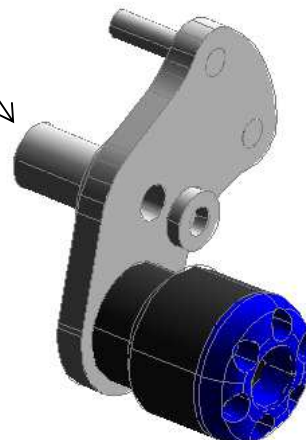


Šroub M10x40  
Podložka + matice

Adaptér  
Šroub M10x1,25-80 (40Nm)  
Hliníková podložka

SMĚR JÍZDY

PRAVÁ STRANA



\* Při utahování šroubů přímo do závitu v bloku motoru použijte momentový klíč a nastavte dotažovací moment určený servisním manuálem Vašeho motocyklu!

**Po ujetí 100km zkontrolujte dotažení všech spojů!**

Padací protektory RUTAN PERFORMANCE nejsou homologovány pro silniční provoz a jsou určeny pouze pro sportovní účely! Výrobce nezodpovídá za škody způsobené jejich použitím.