

Protektory na rám

Typ motocyklu: KAWASAKI NINJA 400R

Rok výroby: 2018-X

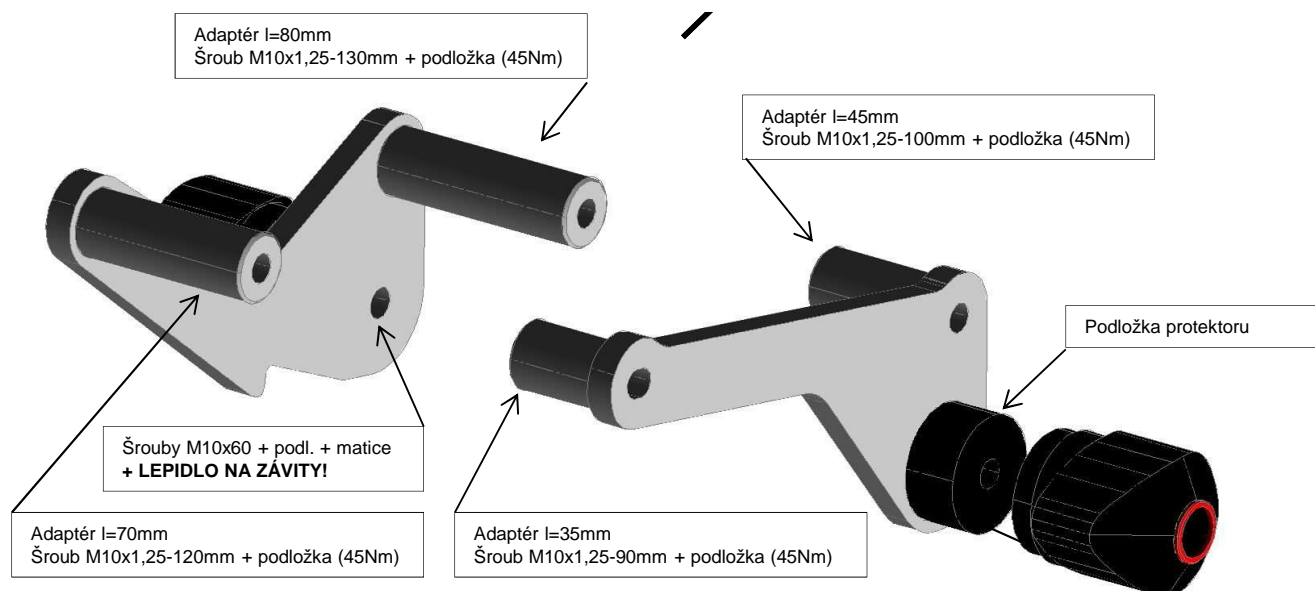
Postup montáže:

1. Demontujte boční díly kapotáže
2. Povolte a vytáhněte originální šrouby (postupně! Nejdříve dokončete montáž jedné strany, poté pokračujte na druhé straně). **PEČLIVĚ ZKONTROLUJTE, ZDA ORIGINALNÍ OCELOVÉ PODLOŽKY, KTERÉ VYPADNOU PO VYJMUTÍ ŠROUBU Z MOTORU JSOU PO ZPĚTNÉ MONTÁŽI ZPĚT NA SVÉM MÍSTĚ!!!!**
3. Upevněte k deskám hlavice protektorů se silonovými podložkami (u tvaru SLIDER a DRAGON si nejdříve určete jejich správné natočení!)
4. Upevněte k rámu desky protektorů s adaptéry dle schématu níže.
6. Upevněte zpět kapotáž (vnitřní hrana levé kapotáže bude v kontaktu s deskou – doporučujeme zde nalepit lepicí pásku)

LEVÁ STRANA

PRAVÁ STRANA

SMĚR JÍZDY



Obsah sady:

2x	hlavice protektoru
2x	podložka protektoru 20mm
2x	upevňovací deska L+P
4x	adaptér
2x	korunka protektoru (pouze GATLING + DRAGON)
12x	šroub M6x16 (pouze GATLING + DRAGON)
2x	plastový slider (pouze DRAGON)
1x	šroub M101,25-90
1x	šroub M101,25-100
1x	šroub M101,25-120
1x	šroub M101,25-130
2x	šroub M10x60
6x	podložka M10
2x	matice M10

* Při uložování šroubu přímo do závitu v bloku motoru používejte momentový klíč a nastavte dotahovací moment určený servisním manuálem Vašeho motocyklu!

Po ujetí 100km zkontrolujte dotažení všech spojů!

Padací protektory RUTAN PERFORMANCE nejsou homologovány pro silniční provoz a jsou určeny pouze pro sportovní účely! Výrobce nezodpovídá za škody způsobené jejich použitím.