

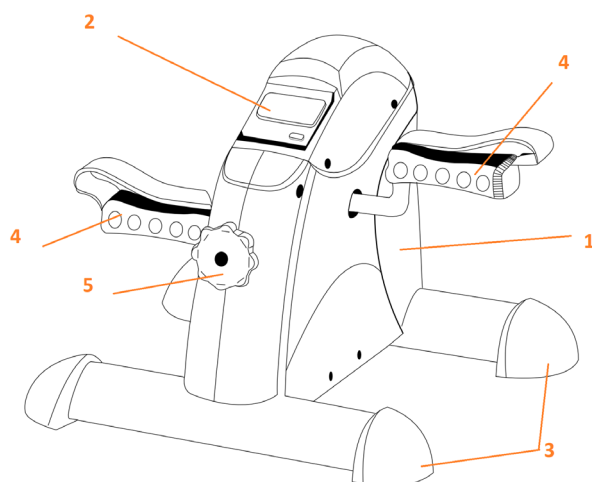


UŽIVATELSKÝ MANUÁL

10487 Sportago Mini Bike Arm



POPIS PRODUKTU



SEZNAM DÍLŮ

Číslo dílu	Název dílu
1	Rám stroje
2	Display
3	Nožky
4	Pedály
5	Regulační šroub
Součástí balení je také nářadí potřebné ke složení stroje.	

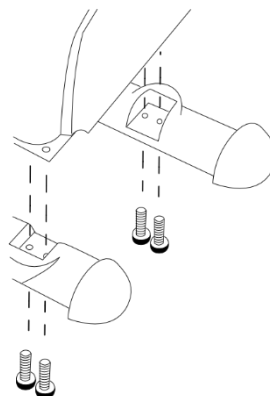
BEZPEČNOSTNÍ POKYNY

- Pozorně si přečtete všechny varování a upozornění na zařízení.
- Výrobek používejte pouze k určenému účelu a nijak jej neupravujte.
- Držte dále od dětí a domácích zvířat. Nenechávejte děti v blízkosti bez dozoru.
- Je plně na odpovědnosti uživatele dodržovat bezpečnostní předpisy. Poučte případně další uživatele o možných rizicích.
- Pravidelně kontrolujte dotažení všech šroubů, matic a ostatních dílů. Pokud je nutné, znovu vše dotáhněte. Pravidelně kontrolujte případné poškození nebo opotřebení produktu. Nikdy nepoužívejte poškozený nebo opotřebovaný produkt. Vadné díly musí být okamžitě vyměněny.
- Zařízení může skládat pouze dospělá osoba.
- Výrobek nepoužívejte venku a chraňte jej před vlhkostí a prachem. Zajistěte dostatečnou ventilaci a nikdy necvičte v prostředí s nedostatkem vzduchu.
- Na výrobek a do jeho blízkosti nedávejte ostré předměty.
- Vždy si oblečte vhodné oblečení a obuv. Neberte si příliš volný oděv, který se snadno zachytí.
- Ruce držte dál od pohyblivých částí, aby nedošlo k jejich zranění. Žádný nastavitelný díl nesmí vyčnívat a omezovat pohyb uživatele.
- Cvičte přiměřeně a mějte svou rychlost stále pod kontrolou.
- Pokud zařízení nepracuje správně, cvičení ukončete.
- Na zařízení smí současně cvičit pouze jedna osoba.
- Před zahájením cvičení se poradte s lékařem. Je to zvláště nutné, pokud jste starší než 35 let nebo máte zdravotní komplikace. Pokud se během cvičení cítíte malátně nebo vyzorujete jiné negativní příznaky, ukončete cvičení. Výrobek také nepoužívejte, pokud podstupujete léčbu.

MONTÁŽ

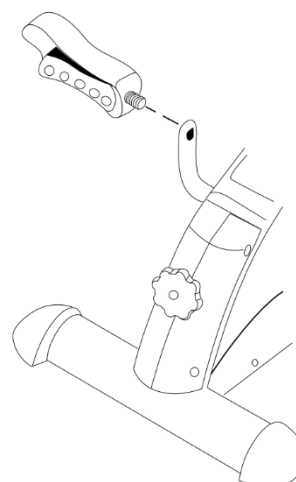
KROK 1

- Připevněte nožky stroje pomocí šroubků
- Pro dotažení využijte přiložený klíč.



KROK 2

- Našroubujte pravý pedál označený písmenem R na pravou kliku ve směru hodinových ručiček.
- Našroubujte levý pedál označený písmenem L na levou kliku proti směru hodinových ručiček.
- Dotáhněte pedály přiloženým klíčem.

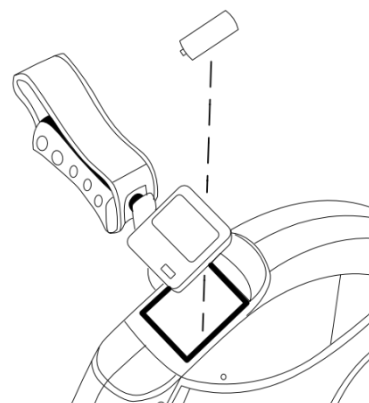


KROK 3

- Zkontrolujte dotažení všech šroubů

KROK 4

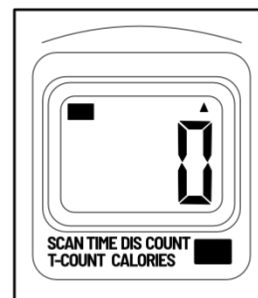
- Jemným zatažením za rám displeje jej vytáhněte. Pozor na kabely které vedou do displeje.
- Ze zadní strany displeje vložte 1x AAA baterii a displej poté dejte zpět.



DISPLEJ

FUNKCE A OVLÁDÁNÍ DISPLEJE

- Ovládání



START	Displej se automaticky zapne, jakmile začnete pohybovat pedály.
STOP	Jakmile přestanete pohybovat pedály, cvičení se po 4 vteřinách automaticky zastaví a v levém horním rohu se zobrazí STP. Displej se po 2 minutách nečinnosti automaticky vypne.
RESET	Pro vynulování hodnot cvičení podržte ovládací tlačítko po dobu 3 vteřin.
FUNCTION	Mačkáním ovládacího tlačítka nalistujte údaj, který chcete zobrazit. Vybraný údaj je zobrazen šipkou v horní části displeje.
SCAN	Pokud je nalistována funkce SCAN v levé horní části displeje, budou se zobrazené údaje cyklovat každých 5 vteřin.

- Funkce

TIME (T)	Čas cvičení
DISTANCE (D)	Vzdálenost od začátku cvičení.
COUNT (C)	Počet otáček pedálů.
T-C (TOTAL COUNT)	Počet otáček za minutu
CALORIES (CA)	Spálené kalorie
SCAN	Cyklování funkcí

DODATEČNÉ ÚDAJE

- Pokud displej nezobrazuje údaje, vyjměte a znovu vložte baterii
- Pokud je displej nečitelný, vložte novou baterii. Při výměně baterie se údaje vynulují.



POUŽITÍ

CVIČENÍ RUKOU

- Položte rotoped na stůl a ujistěte se, že je stabilní. Posadte se před rotoped a uchopte pedály do rukou. Pedály můžete pohybovat dopředu nebo dozadu.

CVIČENÍ NOHOU

- Položte rotoped na zem a ujistěte se, že je stabilní. Posadte se před rotoped v dostatečné vzdálenosti tak, abyste natáhli nohy. Šlapat můžete dopředu nebo dozadu.