



NÁVOD K OBSLUZE A ÚDRŽBĚ

LINHAI UTV 1100 DIESEL **EPS**

T1b



POWERED BY KUBOTA

Oficiální dovozce:



ASP Group s.r.o.

Staropltenecká 290
326 00 Letkov

Tel.: +420 378 21 21 21

E-mail: info@aspgroup.cz

www.aspgroup.cz

© 2020

Vážený zákazníku,

blahopřejeme Vám k zakoupení vozidla Linhai UTV1100 Diesel, profesionálního pracovního UTV s **posilovačem řízení**. V tomto návodu naleznete veškeré informace důležité pro řádný provoz, obsluhu a údržbu tohoto stroje a pro zajištění dlouhodobé spokojenosti a bezpečnosti. Návod také obsahuje pokyny důležité pro Vaši bezpečnost. Najdete v něm základní technické informace, pokyny k jízdě, ovládání a údržbě Vašeho nového stroje. Pro Vaši bezpečnost si pečlivě prostudujte všechny informace, pokyny a varování v tomto návodu i na štítcích Vašeho stroje, porozumějte jim a dodržujte pokyny na nich uvedené.

Tento návod obsahuje aktuální informace platné v době tisku. Firma Linhai neustále zdokonaluje kvalitu a technické parametry svých produktů, a proto se mohou vyobrazení a některé specifikace v návodu lišit od Vašeho stroje. Budete-li mít k návodu, k Vašemu stroji, k jeho funkci nebo údržbě jakékoli dotazy, obraťte se prosím na autorizovaného dealera značky Linhai.

Přejeme Vám mnoho spokojených kilometrů bez nehod a šťastnou jízdu.

Tento návod obsahuje pokyny důležité pro Vaši bezpečnost. Pečlivě prostudujte a dodržujte všechny informace, pokyny a varování v tomto návodu i na štítcích Vašeho stroje.

Tento návod vždy ponechávejte ve vozidle.

■ POZNÁMKA

Tento stroj může být v návodu nebo na štítcích označován jako „stroj“, „vozidlo“ nebo „UTV“ (Utility Terrain Vehicle).

VAROVÁNÍ

NEDODRŽENÍ VAROVÁNÍ MŮŽE MÍT ZA NÁSLEDEK VÁŽNÉ ZRANĚNÍ NEBO SMRT!

Zvláště důležité informace jsou v tomto návodu vyznačeny následujícím způsobem:



Tento varovný symbol znamená: **POZOR! VAŠE BEZPEČNOST MŮŽE BÝT OHROŽENA!**

VAROVÁNÍ

Nedodržení těchto pokynů může vést k vážnému zranění nebo smrti obsluhy, jezdce, okolostojících osob nebo osoby kontrolující nebo opravující stroj.

UPOZORNĚNÍ

Tento symbol označuje úkony, při jejichž nedodržení by mohlo dojít k poškození stroje.

■ POZNÁMKA

POZNÁMKA obsahuje informace, které vysvětlují nebo usnadňují danou činnost.

Při nedostatku zkušeností může být jízda s tímto strojem nebezpečná!

UPOZORNĚNÍ

- Tento stroj mohou řídit pouze osoby splňující zákonem předepsanou minimální věkovou hranici s platným řidičským oprávněním pro tuto kategorii vozidel.
- K řízení tohoto stroje je třeba řidičské oprávnění skupiny B.

Obsah

	Strana:		Strana:
BEZPEČNOST JÍZDY	4	SERVIS A ÚDRŽBA	40
Bezpečnostní varování	4	Tabulka pravidelné údržby	40, 41
Varovné štítky na stroji	6	Mazací plán	42
Kontrola před jízdou	9	Údržba motoru	43
Varování před nebezpečím	10	Popis motoru Kubota	46
Další bezpečnostní varování	16	Odvzdušnění palivového systému	47
Používejte originální náhradní díly	16	Kontrola a čištění odlučovače vody	47
Oblečení a vybavení	17	Motorový olej	48
JÍZDA	17	Vzduchový filtr	49
Základní jízdní manévry	19	Chladicí systém	50
PROVOZ	21	Řemen variátoru	51
Ovládací prvky	21	Kola - demontáž a montáž	52
Spínací skříňka a přepínače	21	Pneumatiky	53
Posilovač řízení EPS	22	Manžety poloos	54
LCD displej	23	Seřízení pérování	54
Pohon 4x4 se dvěma diferenciály	23	Kontrola řízení	54
Volba vhodného režimu pohonu	24	Brzdy	55
Ruční brzda	25	Parkovací brzda	56
Řazení	25	Olej v převodovce	57
Sedadla	26	Olej zadního diferenciálu	58
Bezpečnostní pásy	26	Olej předního diferenciálu	58
Palivová nádrž	27	Nastavení sklonu světlometů	59
Příruční schránka	27	Výměna žárovek	59
Kapota	27	Mytí stroje	60
Korba	28	Uložení stroje	60
Jízda s nákladem	29	Příprava stroje před sezónou	61
Tažné zařízení	30	Přeprava stroje	61
Palivo	32	Zvedání stroje	62
Startování motoru	33	Předcházení problémům	63
Vypnutí motoru	35	Náradí dodávané s vozidlem	64
Záběh	36	TECHNICKÉ SPECIFIKACE	65
Variátor	37	VIN - záznam identifikačních čísel	66
Baterie	37		
Výfukový systém	39		
Systém řízení emisí	39		

VAROVÁNÍ! Tento stroj není hračka a jeho provoz může být nebezpečný!

- Toto vozidlo je určeno pro použití v terénu, ale lze s ním jezdit i na veřejných komunikacích (s výjimkami jako jsou například dálnice nebo komunikace, kde je takovýto provoz upraven místní úpravou apod.).
- Při provozování tohoto stroje se seznamte s platnými zákony a předpisy. Je nezákonné provozovat tento stroj na pozemcích, kde je provoz těchto vozidel zakázán.
- Nikdy na stroji neprovádějte žádné úpravy motoru, pohonu, mechanických nebo elektrických systémů.
- Nikdy nepoužívejte neoriginální díly nebo příslušenství pro zvýšení rychlosti nebo výkonu Vašeho UTV.
- Nedodržení těchto zásad znamená ztrátu nároku na záruku.
- Přidání příslušenství a používání některých doplňků včetně (ale nejen) sekaček na trávu, postřikovačů, navijáků a čelního skla změní jízdní vlastnosti a jízdní výkony Vašeho stroje.
- Respektujte jízdní vlastnosti Vašeho stroje, chraňte životní prostředí a respektujte majetek druhých. Při jízdě jste zodpovědní za Vaši bezpečnost i bezpečnost ostatních kolem vás!

BEZPEČNOST JÍZDY

BEZPEČNOSTNÍ VAROVÁNÍ

Tento stroj není hračka a jeho provoz může být nebezpečný.

Terénní UTV se chovají jinak než automobily a ostatní běžná vozidla. Pokud stroj správně neovládáte, k nehodě nebo převrácení může dojít velmi rychle, dokonce i během zcela běžných manévrů jako je zatáčení, jízda do svahu nebo přes překážky.



VAROVÁNÍ

Nedodržení následujících varování může mít za následek vážné zranění či smrt.

ZABRAŇTE VÁŽNÉMU ZRANĚNÍ NEBO SMRTI:

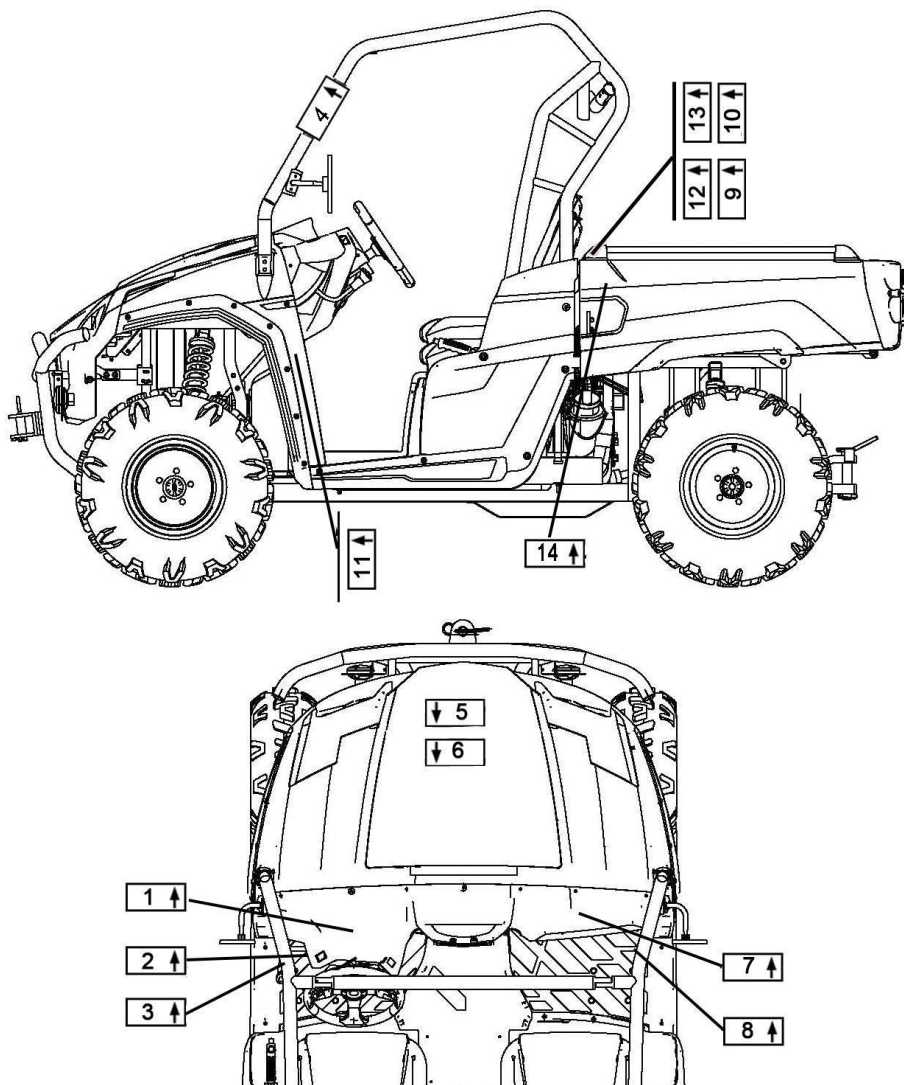
- Tento stroj je určen pro přepravu řidiče a 1 cestujícího. Na korbě nikdy nepřpravujte žádné osoby.
- Vždy se ujistěte, že řidič i spolujezdec mají řádně zapnutý bezpečnostní pás.
- Nikdy nedovolte dětem řídit tento stroj.
- Nikdy nedovolte, aby tento stroj řídila jiná osoba, pokud si předem nepřečetla tento návod a neseznámila s obsahem všech bezpečnostních štítků na stroji a ovládáním stroje.
- Řidič a spolujezdec musí nosit řádně zapnutou schválenou motocyklovou helmu ve správné velikosti, ochranu očí (brýle nebo přilbu s plexi), rukavice, pevné boty, dlouhé rukávy a dlouhé kalhoty.
- Stejně jako u všech terénních vozidel i u tohoto stroje existuje za určitých podmínek nebezpečí převržení nebo převrácení. Nerovný terén, prudké svahy, příliš rychlé nebo příliš ostré zatáčení nebo kombinace těchto faktorů zvyšují riziko převrácení. Pokud se vozidlo začíná převracet, nikdy nedávejte ruce a / nebo nohy mimo vozidlo. Nesnažte se rukou ani nohou zabránit převrácení stroje, hrozí vážné zranění, rozdrčení ruky, paže, nohy nebo chodidla, dostane-li se některá část Vašeho těla pod převracející se vozidlo. Nechte ruce a nohy uvnitř vozidla, dokud se stroj úplně nezastaví. Informujte o tomto varování spolujezdce.
- Nikdy nejezděte nadměrnou rychlostí. Vždy jezděte pouze takovou rychlostí, která odpovídá terénu, okolnostem, viditelnosti, možnostem stroje a Vaším zkušenostem.
- Nikdy se nepokoušejte o skoky a jiné kaskadérské kousky.
- Před každou jízdou zkontrolujte Váš stroj, abyste se ujistili, že je v bezpečném provozním stavu. Vždy dodržujte postupy kontroly a intervaly údržby uvedené v tomto návodu.
- Vždy mějte obě ruce, prsty, nohy a chodidla uvnitř vozidla po celou dobu jízdy. Nohy mějte vždy na podlaze. Nikdy se nepřidržujte ochranné klece s výjimkou k tomu účelu určených madel. V opačném případě by mohlo dojít ke zranění ruky, pokud by se dostala mezi vozidlo a překážku.
- Při jízdě mějte vždy obě ruce na volantu.
- Při řízení nenechávejte palce ani prsty uvnitř věnce volantu. Při jízdě v nerovném terénu se přední kola pohybují doprava a doleva jak reagují na terén, a tento pohyb se přenáší na volant. Náhlý úder na přední kolo Vám může vyrazit volant z ruky a zranit palce nebo prsty, pokud je necháte uvnitř volantu.
- V neznámém terénu jezděte zvlášť pomalu a opatrně. Terén se může rychle změnit.
- Nikdy nejezděte v příliš těžkém, kluzkém nebo sypkém terénu.
- Dodržujte správný postup zatáčení popsany v tomto návodu. Techniku zatáčení procvičte nejdřív v nízkých rychlostech. Nezatáčejte v nadměrné rychlosti.
- Po převrácení, pádu nebo nárazu nechte stroj zkontrolovat v autorizovaném servisu Linhai.

- Nejezděte do svahů, které jsou příliš strmé pro Vás nebo Váš stroj. Jízdu do svahu nejdříve trénujte na menších svazích, než se pustíte do prudších kopců.
- Dodržujte správný postup vyjíždění kopce popsaný v tomto návodu. Než se pustíte do jakéhokoli svahu, vždy předem pečlivě prozkoumejte terén. Nepokoušejte se zdolávat svahy s příliš kluzkým nebo příliš sypkým povrchem. V kopci nikdy prudce nepřidávejte plyn, nedělejte náhlé manévry. Do kopce nikdy nejezděte nadměrnou rychlostí. Vyhněte se kopcům, ve kterých by se stroj mohl převrátit.
- Dodržujte správný postup jízdy z kopce popsaný v tomto návodu. Než se pustíte z jakéhokoli svahu, vždy dopředu pečlivě prozkoumejte terén. Vyhněte se svahům s příliš kluzkým nebo příliš sypkým povrchem. Ze svahu nikdy prudce neakcelerujte, nedělejte náhlé manévry. Z kopce nikdy nejezděte nadměrnou rychlostí. Vyhněte se svahům, kde by se stroj mohl převrátit. Ze svahu jeďte přímo dolů.
- Dodržujte správný postup traverzování svahu popsaný v tomto návodu. Než se pustíte do jakéhokoli traverzování, vždy dopředu pečlivě prozkoumejte terén. Nepokoušejte se traverzovat svahy s příliš kluzkým nebo příliš sypkým povrchem. Při traverzování se nakloňte směrem ke kopci. Při traverzování nikdy prudce nepřidávejte plyn a nedělejte náhlé změny řízení. Při traverzování nikdy nejezděte nadměrnou rychlostí. Vyhněte se kopcům, ve kterých by se stroj mohl převrátit. Vyvarujte se zatáčení v kopci, dokud dostatečně nezvládáte techniku zatáčení na rovině.
- Dodržujte správný postup, zhasne-li Vám v kopci motor, nebo začnou-li prokluzovat pneumatiky. Při jízdě do svahu udržujte konstantní rychlost. Pokud kopec nelze vyjet, zhasl Vám motor nebo začne-li stroj klouzat dolů, postupujte podle zvláštního postupu při brzdění popsaného v tomto návodu.
- Vždy dopředu pečlivě prozkoumejte terén, než se do něj pustíte. Nikdy se nepokoušejte zdolávat vysoké překážky jako například velké kameny nebo spadlé stromy. Vždy dodržujte správný postup jízdy přes překážky popsaný v tomto návodu.
- Na extrémně kluzkém povrchu, jako například na ledu apod., jezděte pomalu a velmi opatrně, aby nedošlo ke smyku kol a následné ztrátě kontroly nad strojem.
- Nikdy nejezděte rychle tekoucí vodou nebo vodou hlubší než maximální povolená hloubka. Vodou jezděte pomalu a opatrně, nedělejte prudké manévry, udržujte pomalý a rovnoměrný pohyb dopředu, vyhněte se náhlému zatáčení, nezastavujte, nepřidávejte náhle plyn. Mějte na paměti, že mokré brzdy mají po vyjetí z vody sníženou brzdící schopnost. Po vyjetí z vody vyzkoušejte účinnost brzd. Je-li třeba, několikrát lehce zabrzděte, abyste třením vysušili obložení brzd.
- Při couvání se vždy ujistěte, zda za Vámi nejsou nějaké překážky nebo osoby. Při jízdě vzad jezděte pomalu, nezatačujte prudce.
- Používejte pouze pneumatiky schváleného typu a rozměru. Vždy udržujte předepsaný tlak v pneumatikách. Změny tlaku pneumatik mohou ovlivnit stabilitu stroje.
- Nikdy nepřekračujte povolenou nosnost Vašeho stroje. Náklad na korbě umístěte co nejvíc dopředu a symetricky k podélné ose vozidla. Ujistěte se, že náklad je bezpečně zajištěný, aby se při jízdě nemohl pohybovat. Snižte rychlost a postupujte podle pokynů pro přepravu nákladu nebo tažení přívěsu v této příručce. Při jízdě s naloženým strojem vždy počítejte s delší brzdovou dráhou.
- Nikdy vozidlo neřídte a neobsluhujte pod vlivem omamných látek nebo alkoholu.
- Nikdy s vozidlem nejezděte, pokud brzdy nefungují správně nebo jsou špatně seřizené. Může dojít ke ztrátě brzdové schopnosti, což by mohlo vést k nehodě. Po opravě / seřízení brzd se ujistěte, že brzdy fungují správně, nepřibrzďují a že poloha brzdového pedálu je správná. Brzdový systém musí být řádně odvzdušněný. Opravy a seřízení brzd nechte provést v autorizovaném servisu.

VAROVNÉ ŠTÍTKY NA STROJI

■ POZNÁMKA Umístění a texty štítků na Vašem stroji se mohou podle provedení lišit.

Varovné štítky jsou na vozidle pro Vaši bezpečnost. Pečlivě si všechny štítky přečtěte a dodržujte pokyny na nich uvedené. Pokud je některý štítek nečitelný nebo poškozený, obraťte se na Vašeho prodejce pro nový. Pokud by byly některé technické údaje na štítcích v rozporu se skutečností, platí údaje uvedené na konci tohoto návodu a v technickém průkazu vozidla.



VAROVÁNÍ

Nesprávné používání vozidla může způsobit vážné zranění nebo smrt.
Terénní UTV se chovají jinak než automobily a ostatní běžná vozidla.

- Tento stroj je určen pro přepravu 1 řidiče a 1 další osoby. Spolujezdec musí dosáhnout oběma nohama na zem a držet se madel uvnitř kabiny.
- Tento stroj je určen pro osoby starší 16 let s platným řidičským oprávněním. Nikdy nedovolte, aby tento stroj řídily děti.
- Maximální celková hmotnost stroje je 1412 kg včetně řidiče, spolujezdce, namontovaných doplňků a příslušenství, nákladu a svislého zatížení tažného zařízení.
- Hmotnost spolujezdce a nákladu může ovlivnit jízdní vlastnosti stroje.

VŽDY:

- Mějte řádně zapnuté bezpečnostní pásy.
- Noste schválenou motocyklovou přilbu a ochranu očí.
- Udržujte ruce a nohy uvnitř vozidla po celou dobu jízdy.
- Dávejte pozor na větve nebo roští, které mohou za jízdy proniknout do kabiny.
- Do kopce jezděte přímo; jízda šikmo svahem zvyšuje riziko převrácení.

NIKDY:

- Nikdy nejezděte pod vlivem alkoholu, drog nebo omamných látek.
- Nejezděte vodou hlubší než 33 cm nebo rychle tekoucí vodou. Pokud vodou musíte jet, jeďte pomalu tekoucí vodou, nedělejte prudké manévry, vyhněte se místům, která by mohla způsobit převrácení stroje.
- Nedělejte prudké manévry, vyvarujte se rychlého zatáčení
- Za žádných okolností nevystřikujte za jízdy žádnou část těla z kabiny.

⚠ WARNING

Improper use can result in Severe INJURY or DEATH.
This vehicle will handle and maneuver differently from an ordinary passenger car or other vehicle.

- Vehicle capacity: 1 operator and 1 passenger. Passenger must be able to reach and hold the handgrip inside enclosure.
- This vehicle is recommended only for operators 16 and older with a valid motor vehicle licence. Adults must supervise use by minors. Check state laws for minimum age requirements.
- Gross Vehicle Weight Rating: 1447kg (3187lbs) maximum including operator and passenger accessories, cargo and trailer tongue weight.
- Passenger and cargo can affect vehicle handling.


ALWAYS

- wear a seat belt when riding in the vehicle.
- keep your hands and feet inside the vehicle at all times-watch for branches, brush, or other hazards that could enter the vehicle.
- drive straight up and down inclines-driving across the side of an incline increases the risk of overturn.


NEVER

- operate through water deeper than 13" (33cm) or fast flowing water-if you must cross shallow, slow moving water, choose your path carefully to avoid sharp drop-offs, large rocks, or slippery surfaces that could cause the vehicle to overturn.
- make sharp, high-speed turns-the vehicle could roll over or go out of control.

ALWAYS USE AN APPROVED HELMET GEAR

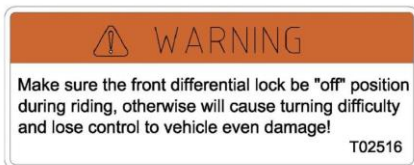


NEVER USE WITH DRUGS OR ALCOHOL



LOCATE AND READ THE OWNER'S MANUAL FOLLOW ALL INSTRUCTION AND WARNINGS. T02780

2.

**VAROVÁNÍ**

Ujistěte se, že uzávěrka předního diferenciálu je při běžné jízdě vypnutá. Jinak je zatáčení obtížné a může vést k poškození stroje, ztrátě kontroly, a zranění.

3.

**VAROVÁNÍ**

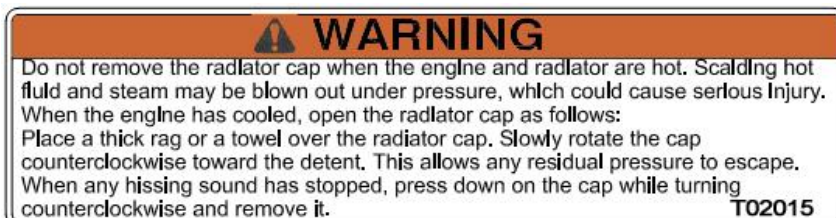
Nebezpečí vážného zranění, pokud se pokusíte rukou nebo nohou zabránit převrácení vozidla. Jakmile se stroj začíná převracet, držte ruce a nohy zásadně uvnitř vozidla! Nesnažte se zabránit převrácení rukou nebo nohou, hrozí velmi vážná zranění. Prudké svahy, nerovný terén a příliš rychlé nebo příliš ostré zatáčení zvyšuje riziko převrácení vozidla.

4.

**VAROVÁNÍ**

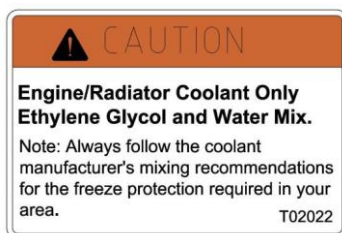
Bezpečnostní rám ROPS nemůže ochránit posádku při všech myslitelných typech nehod, včetně převrácení.

5.

**VAROVÁNÍ**

Nikdy neotvírejte uzávěr chladicí kapaliny, je-li motor nebo chladič horký. Chladicí kapalina je pod tlakem, mohla by vystříknout a způsobit těžké spáleniny. Po ochlazení motoru otevřete uzávěr chladicí kapaliny následujícím způsobem: Uzávěr zakryjte hadrem a pomalu jím otáčejte proti směru hodinových ručiček. To umožní, aby mohl tlak uniknout. Jakmile přestane být slyšet syčivý zvuk unikajícího vzduchu, zatlačte na uzávěr, otočte jej na doraz proti směru hodinových ručiček a vyjměte jej.

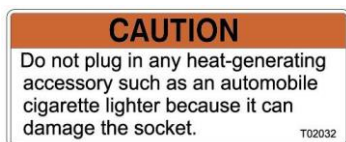
6.

**UPOZORNĚNÍ**

Pouze etylenglykolová chladicí kapalina a destilovaná voda.

Poznámka: Dodržujte míšící poměry předepsané výrobcem chladicí kapaliny pro namíchání dostatečně koncentrované nemrzoucí směsi pro vaše klimatické podmínky.

7.

**UPOZORNĚNÍ**

Nezapojujte do zásuvky žádný zdroj tepla jako např. automobilový zapalovač cigaret. Zásuvka by se mohla poškodit.

8.

**VAROVÁNÍ**

Nebezpečí vážného zranění, pokud se pokusíte rukou nebo nohou zabránit převrácení vozidla. Jakmile se stroj začíná převracet, držte ruce a nohy zásadně uvnitř vozidla! Nesnažte se zabránit převrácení rukou nebo nohou, hrozí velmi vážná zranění. Prudké svahy, nerovný terén a příliš rychlé nebo příliš ostré zatáčení zvyšuje riziko převrácení vozidla.

9.

**VAROVÁNÍ**

Odstraňte všechnu suchou trávu, listí, papír atd.
Jinak hrozí nebezpečí vzniku požáru.

10.

**VAROVÁNÍ**

NESPRÁVNÝ TLAK V PNEUMATIKÁCH A PŘETĚŽOVÁNÍ VOZIDLA MŮŽE ZPŮSOBIT ZTRÁTU KONTROLY NAD STROJEM. ZTRÁTA KONTROLY MŮŽE ZPŮSOBIT TĚŽKÉ ZRANĚNÍ NEBO SMRT PŘEDEPSANÝ TLAK V PNEUMATIKÁCH UPRAVUJTE ZA STUDENA. VŽDY UDRŽUJTE PŘEDEPSANÝ TLAK V PNEUMATIKÁCH.

NIKDY nejezděte s nižším, než předepsaným tlakem pneumatik.
Pneumatika by se mohla svléknout z ráfku.

Maximální celková hmotnost vozidla je 1412 kg včetně řidiče, spolujezdce, namontovaného příslušenství, nákladu na korbě a svislého zatížení tažného zařízení (při jízdě s přívěsem).

11.

**UPOZORNĚNÍ**

Nezapínejte pohon 4WD/Diff-Lock, pokud se některé z kol otáčejí.

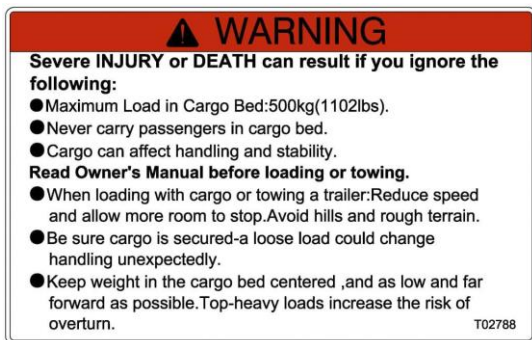
Může to způsobit vážné poškození vozidla.

Zapnete-li pohon 4WD/Diff-Lock, tlačítko zůstane v poloze 4WD/Diff-Lock, ale mechanika může zůstat stále rozepnutá.

Po zapnutí pohonu 4WD/Diff-Lock přidávejte plyn pomalu a s citem, aby mechanika mohla správně sepnout.

Nikdy nepoužívejte uzávěrku diferenciálu při běžné jízdě. Může to vést ke ztrátě kontroly nad strojem.

12.

**VAROVÁNÍ**

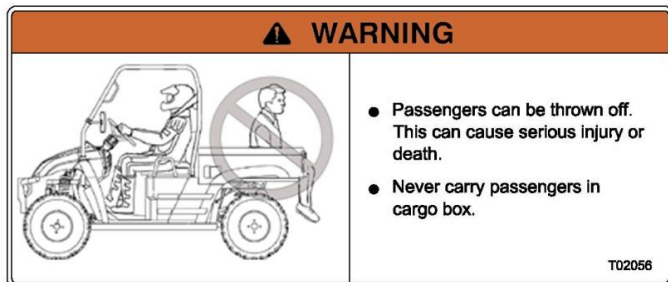
Nedodržení těchto varování může mít za následek VÁŽNÉ ZRANĚNÍ nebo SMRT:

- Maximální hmotnost nákladu na korbě: 500kg.
- Na korbě nikdy nepřevážte žádné osoby.
- Náklad ovlivňuje stabilitu a ovladatelnost vozidla.

Před jízdou s nákladem nebo přívěsem si přečtěte návod k obsluze.

- Při jízdě s nákladem nebo přívěsem snižte rychlost a nechte si více prostoru na zastavení. Vyvarujte se prudkých svahů a těžkého terénu.
- Ujistěte se, že náklad je bezpečně zajištěný. Uvolněný náklad může nečekaně změnit jízdní vlastnosti vozidla.
- Hmotnost nákladu na korbě rozložte rovnoměrně, co nejvíce dopředu a co nejnižší. Vysoká poloha těžkých věcí zvyšuje riziko převrácení.

13.

**VAROVÁNÍ**

- Nebezpečí pádu, těžkého zranění a smrti.
- Nikdy nevozte žádné osoby na korbě.

14.

**VAROVÁNÍ**

- Nebezpečí zranění ruky při sklápění korby
- Zákaz jízdy se zvednutou korbou

KONTROLA PŘED JÍZDOU

Před každou jízdou je třeba zkontrolovat řádnou funkci následujících částí a systémů.

Zanedbání této kontroly může vést k těžkému zranění nebo smrti.

1. Pneumatiky - zkontrolujte stav a tlak pneumatik.

2. Palivová nádrž - zkontrolujte, zda palivo z nádrže neuniká, nádrž úplně naplňte.

3. Brzdy - zkontrolujte stav brzdové kapaliny, ověřte funkci a seřízení brzd (včetně parkovací brzdy)

- **Brzdový pedál** - zkontrolujte správnou vůli brzdového pedálu. Pokud je vůle brzdového pedálu nesprávná, nechte ji seřídit v autorizovaném servisu Linhai. Zkontrolujte funkci brzdového pedálu. Pedál by se měl pohybovat plynule a při sešlápnutí musí být cítit výrazný odpor. Pokud tomu tak není, dopravte vozidlo ke svému prodejci na kontrolu a opravu.

- **Únik brzdové kapaliny** - zkontrolujte, zda brzdová kapalina neuniká v místech spojů nebo z nádržky brzdové kapaliny. Na jednu minutu brzdy silně sešlápněte. Pokud se objeví únik brzdové kapaliny, dopravte vozidlo ke svému prodejci na kontrolu a opravu.

- **Zkontrolujte množství brzdové kapaliny** - v případě potřeby brzdovou kapalinu doplňte.

- **Kontrola funkce** - vyzkoušejte brzdy při pomalé rychlosti a ověřte si, že pracují správně. Pokud brzdy nevykazují dostatečnou účinnost, zkontrolujte brzdový systém.

4. Plynový pedál - Před nastartováním motoru vyzkoušejte chod plynového pedálu a jeho vůli. Pedál musí chodit plynule a po uvolnění se musí volně vrátit do základní polohy. Pokud pedál nechodí správně, nechte jej zkontrolovat v autorizovaném servisu.

5. Osvětlení - zkontrolujte funkci hlavních, koncových a brzdových světel, blikačů, kontrolkek, ovladačů a přepínačů.

6. Kola – zkontrolujte dotažení matic kol a náprav; zkontrolujte, zda jsou matice os zajištěny závlačkami. Zkontrolujte vyvážení / poškození / házení kol. V případě potřeby je nechte opravit / vyměnit u autorizovaného prodejce. Zkontrolujte, zda ložiska nejsou uvolněná nebo poškozená. V případě poškození je nechte vyměnit v autorizovaném servisu.

7. Vzduchový filtr – zkontrolujte, zda je vzduchový filtr nepoškozený a čistý. V případě potřeby jej vyčistěte nebo vyměňte.

8. Řízení – ověřte správnou funkci řízení, zda řízení nemá neobvyklé vůle. Zaparkujte na rovném povrchu. Otočte volantem naplno doprava a naplno doleva. Zkontrolujte, zda řízení nemá přílišnou vůli, nevydává nenormální zvuky a zda nevázne. V případě poškození nechte řízení zkontrolovat a opravit u autorizovaného prodejce.

9. Uvolnění dílů, dotažení šroubů a matic – zkontrolujte dotažení šroubů, matic a dalších spojovacích prvků; vizuálně zkontrolujte eventuální poškození nebo uvolnění dílů. Před jízdou vždy

zkontrolujte dotažení součástí podvozku. Je-li třeba, vše dotáhněte / opravte, popřípadě dovezte stroj ke svému prodejci pro dotažení správným utahovacím momentem.

10. Přilba, brýle a oblečení – zkontrolujte, zda řidič i spolujezdec mají helmu, brýle a správné oblečení.

11. Chladicí kapalina - zkontrolujte správnou výšku hladiny chladicí kapaliny ve vyrovnávací nádržce.

12. Bezpečnostní pásy - zkontrolujte opotřebení a správnou funkci bezpečnostních pásů. Ujistěte se, zda žádný z pásů není roztřepený nebo poškozený. Bezpečnostní pásy musí jít vytahovat volně a po uvolnění se musí samy plynule vracet zpět. Přezky pásů musí jít bezpečně zacvaknout do zámků a po zatlačení na červené tlačítko se musejí uvolnit. Očistěte pásy a jejich upínací mechanismy od bahna a nečistot, které by mohly ovlivňovat jejich funkci. V případě nesprávné funkce bezpečnostních pásů je nechte zkontrolovat / opravit u autorizovaného prodejce.

Zamrzání bovdenů v mrazivém počasí – v mrazivém počasí může po projetí vodou, po umytí nebo kvůli roztátému a opět zmrzlému sněhu docházet k zamrzání bovdenů. Pokud k tomu dojde, nemusíte být schopni dále ovládat své vozidlo, což může vést k nehodě nebo nárazu do překážky. Před každou jízdou v zimě vždy zkontrolujte, že všechny bovdeny chodí plynule, bez váznutí a zvýšeného odporu.

VAROVÁNÍ PŘED NEBEZPEČÍM

NEDODRŽENÍ TĚCHTO VAROVÁNÍ MŮŽE MÍT ZA NÁSLEDEK VÁŽNÉ ZRANĚNÍ NEBO SMRT!



VAROVÁNÍ

MOŽNÉ NEBEZPEČÍ

Provozování stroje bez řádných instrukcí a zkušeností s jeho ovládáním.

CO SE MŮŽE STÁT

Ztráta kontroly nad vozidlem, která může způsobit nehodu nebo zranění.

JAK SE TOMUTO NEBEZPEČÍ VYHNOUT

Před jízdou si přečtěte tento návod k obsluze. Pokud něčemu nerozumíte, zeptejte se Vašeho prodejce.



VAROVÁNÍ

MOŽNÉ NEBEZPEČÍ

Nesprávný způsob jízdy ve svahu.

CO SE MŮŽE STÁT

Možná ztráta kontroly a/nebo převrácení stroje.

JAK SE TOMUTO NEBEZPEČÍ VYHNOUT

Vždy dodržujte správný postup jízdy do-, a ze svahu, popsany v tomto návodu. Než se pustíte do jakéhokoli svahu, vždy dopředu pečlivě prozkoumejte terén. Nepokoušejte se zdolávat svahy s příliš kluzkým nebo příliš sypkým povrchem. V kopci nikdy prudce nepřidávejte plyn a nedělejte náhlé změny řízení. Stroj by se mohl převrátit. Přes vrchol kopce nikdy nejezděte vysokou rychlostí, za horizontem by mohla být překážka, prudký svah dolů, jiná osoba nebo vozidlo.

NIKDY SE NEPOKOUŠEJTE ZDOLÁVAT - NAHORU ANI DOLŮ - SVAHY STRMĚJŠÍ NEŽ 15°!



VAROVÁNÍ

MOŽNÉ NEBEZPEČÍ

Jízda do příliš strmého svahu.

CO SE MŮŽE STÁT

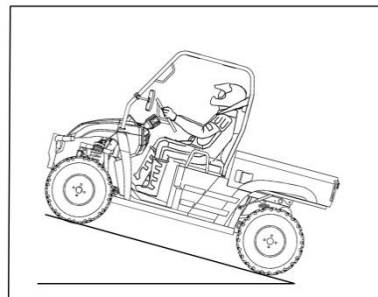
Stroj se může ve strmém svahu snadno převrátit.

JAK SE TOMUTO NEBEZPEČÍ VYHNOUT

Vyhnete se svahům, které jsou příliš strmé pro vás nebo Váš stroj.

Trénujte výjezdy v menších kopcích, než se pustíte do prudších.

Nikdy se nepokoušejte vyjízdet kopce se sklonem větším než 15°!



VAROVÁNÍ

MOŽNÉ NEBEZPEČÍ

Nesprávný způsob sjíždění z kopce.

CO SE MŮŽE STÁT

Možná ztráta kontroly nebo převrácení stroje.

JAK SE TOMUTO NEBEZPEČÍ VYHNOUT

Dodržujte správný postup sjíždění z kopce popsany v tomto návodu. Než se pustíte z jakéhokoli svahu, vždy předem pečlivě prozkoumejte terén. Ze svahu nikdy nejezděte příliš rychle. Vyhnete se jízdě šikmo svahem, stroj by se mohl převrátit. Ze svahu jezděte vždy rovně přímo dolů, pokud je to možné.

POZNÁMKA: Při jízdě z kopce dodržujte speciální techniku brzdění popsanou v tomto návodu.



VAROVÁNÍ

MOŽNÉ NEBEZPEČÍ

Nesprávné traverzování, nesprávné otáčení se v kopci.

CO SE MŮŽE STÁT

Možná ztráta kontroly a převrácení stroje.

JAK SE TOMUTO NEBEZPEČÍ VYHNOUT

Nikdy se nepokoušejte otáčet se ve svahu, dokud jste nezvládli správnou techniku otáčení popsanou v tomto návodu. Otáčení nejprve nacvičujte na rovině. Při otáčení v kopci buďte velmi opatrní. Pokud je to možné, vyvarujte se traverzování prudkých svahů.

Při traverzování vždy dodržujte správný postup popsany v tomto návodu. Netraverzujte svahy s příliš kluzkým nebo sytkým povrchem.



VAROVÁNÍ

MOŽNÉ NEBEZPEČÍ

Zhasnutí motoru v kopci, klouzání ze svahu dolů, nesprávný způsob opouštění stroje v kopci.

CO SE MŮŽE STÁT

Může způsobit převrácení stroje, případně zranění.

JAK SE TOMUTO NEBEZPEČÍ VYHNOUT

Před vyjížděním svahu zařaďte pomalý převod a do kopce udržujte konstantní rychlost.

Pokud stroj v kopci ztrácí rychlost:

Zastavte a zabrzděte stroj ruční brzdou.

Pokud stroj začne klouzat ze svahu pozadu dolů:

Nakloňte se dopředu a začněte brzdít. Nepřidávejte plyn.
Po zastavení zajistěte stroj ruční brzdou. Vystupte.



VAROVÁNÍ

MOŽNÉ NEBEZPEČÍ

Jízda po dvou kolech, skoky a podobné kaskadérské kousky.

CO SE MŮŽE STÁT

Zvýšení rizika nehody nebo převrácení.

JAK SE TOMUTO NEBEZPEČÍ VYHNOUT

Nikdy se nepokoušejte o podobné kaskadérské kousky. Nesnažte se předvádět.



VAROVÁNÍ

MOŽNÉ NEBEZPEČÍ

Přetěžování vozidla nebo nesprávné rozložení nebo vlečení nákladu.

CO SE MŮŽE STÁT

Přetěžování a nesprávné rozložení nákladu může způsobit změny v chování vozidla a vést k nehodě.

JAK SE TOMUTO NEBEZPEČÍ VYHNOUT

Nikdy nepřekračujte povolenou nosnost korby a povolenou tažnou hmotnost vozidla. Náklad správně rozložte a bezpečně upevněte. Při jízdě s nákladem snižte rychlost. Počítejte s delší brzdou dráhou.



VAROVÁNÍ

MOŽNÉ NEBEZPEČÍ

Převážení osob na ložné ploše.

CO SE MŮŽE STÁT

Převážená osoba / osoby mohou vypadnout, být vyhozeny ven nebo zasaženy předměty na korbě.

JAK SE TOMUTO NEBEZPEČÍ VYHNOUT

Nikdy nevozte žádné osoby na korbě. Korba je určena pouze pro přepravu nákladu.



VAROVÁNÍ

MOŽNÉ NEBEZPEČÍ

Nevěnování zvýšené pozornosti při jízdě v neznámém terénu.

CO SE MŮŽE STÁT

Můžete najet na skryté kameny, hrboly nebo díry, aniž byste měli dostatek času na reakci.

To může vést k převrácení stroje nebo ztrátě kontroly.

JAK SE TOMUTO NEBEZPEČÍ VYHNOUT

V neznámém terénu jezděte pomalu a velmi opatrně. Při změně terénních podmínek jezděte se zvýšenou opatrností.



VAROVÁNÍ

MOŽNÉ NEBEZPEČÍ

Nesprávný způsob jízdy přes překážky.

CO SE MŮŽE STÁT

Možná ztráta kontroly, nárazu nebo převrácení stroje.

JAK SE TOMUTO NEBEZPEČÍ VYHNOUT

Před jízdou v neznámém terénu kontrolujte případné překážky. Nepokoušejte se překonávat velké překážky jako například velké kameny nebo spadlé stromy. Při jízdě přes překážky vždy postupujte podle pokynů uvedených v tomto návodu.

VAROVÁNÍ

MOŽNÉ NEBEZPEČÍ

Nevěnování zvýšené pozornosti při jízdě na těžkém, kluzkém nebo sypkém povrchu.

CO SE MŮŽE STÁT

Možná ztráta trakce nebo kontroly nad strojem, která by mohla způsobit nehodu nebo převrácení.

JAK SE TOMUTO NEBEZPEČÍ VYHNOUT

Nepouštějte se do těžkého, kluzkého nebo sypkého terénu, pokud nemáte dostatek zkušeností k ovládnutí stroje v tomto terénu. V takovémto terénu jezděte vždy obzvlášť opatrně.

VAROVÁNÍ

MOŽNÉ NEBEZPEČÍ

Nepoužívání nebo nesprávné používání bezpečnostních pásů.

CO SE MŮŽE STÁT

Zvýšené riziko usmrcení nebo vážného zranění při nehodě.

JAK SE TOMUTO NEBEZPEČÍ VYHNOUT

Při jízdě s tímto UTV vždy používejte bezpečnostní pásy. Ujistěte se, že bezpečnostní pás přiléhá k bokům a hrudník, a že pás je vedený správně.

VAROVÁNÍ

MOŽNÉ NEBEZPEČÍ

Jízda bez řádného oblečení, rukavic, schválené přilby a ochrany očí.

CO SE MŮŽE STÁT

Jízda s tímto vozidlem bez schválené přilby zvyšuje riziko vážného zranění hlavy nebo smrti. Jízda bez ochrany očí může vést k nehodě a zvyšuje možnost vážného poranění očí.

JAK SE TOMUTO NEBEZPEČÍ VYHNOUT

Nikdy nejezděte bez schválené přilby ve správné velikosti. Při jízdě vždy používejte ochranu očí (ochranné brýle nebo přilbu s plexištítem), rukavice, pevné boty, dlouhé rukávy a dlouhé kalhoty.

VAROVÁNÍ

MOŽNÉ NEBEZPEČÍ

Jízda vysokou rychlostí.

CO SE MŮŽE STÁT

Možná ztráta kontroly a/nebo převrácení stroje.

JAK SE TOMUTO NEBEZPEČÍ VYHNOUT

Vždy jezděte pouze takovou rychlostí, která odpovídá terénu, viditelnosti, podmínkám, hmotnosti nákladu a Vaším jezdeckým zkušenostem.

VAROVÁNÍ

MOŽNÉ NEBEZPEČÍ

Jízda s nevhodnými, sjetými nebo nesprávně nahuštěnými pneumatikami.

CO SE MŮŽE STÁT

Použití nevhodných či sjetých pneumatik nebo jízda s nesprávným tlakem v pneumatikách může způsobit ztrátu kontroly nad strojem a zvyšuje riziko nehody.

JAK SE TOMUTO NEBEZPEČÍ VYHNOUT

Vždy používejte předepsaný rozměr a typ pneumatik uvedený v tomto návodu. Vždy udržujte

předepsaný tlak v pneumatikách uvedený v tomto návodu. Nepřekračujte maximální tlaky uvedené na bočnicích pneumatik pro naskočení patky pláště na ráfek. Vyšší tlak může způsobit roztržení pláště. Pneumatiky hustěte velmi pomalu a opatrně. Rychlé huštění by mohlo způsobit prasknutí pneumatiky.



VAROVÁNÍ

MOŽNÉ NEBEZPEČÍ

Nesprávné couvání.

CO SE MŮŽE STÁT

Můžete narazit na překážku nebo srazit osoby za Vámi, což by mohlo vést k vážnému zranění.

JAK SE TOMUTO NEBEZPEČÍ VYHNOUT

Ujistěte, že za Vámi nejsou žádné překážky ani osoby. Couvejte pomalu, nezatáčejte prudce.



VAROVÁNÍ

MOŽNÉ NEBEZPEČÍ

Jízda hlubokou nebo rychle tekoucí vodou.

CO SE MŮŽE STÁT

Pneumatiky mohou stroj nadnášet, způsobit ztrátu trakce a kontroly nad strojem, což by mohlo vést k nehodě.

JAK SE TOMUTO NEBEZPEČÍ VYHNOUT

Nikdy nejezděte rychle tekoucí vodou nebo vodou hlubší než je maximální hloubka uvedená v tomto návodu. Pokud vodou musíte jet, jeďte pomalu a opatrně, nedělejte prudké manévry, udržujte pomalý a rovnoměrný pohyb dopředu, vyhněte se náhlému zatáčení, nezastavujte, nepřidávejte náhle plyn. Mějte na paměti, že po vyjetí z vody mají mokré brzdy sníženou brzdící schopnost. Po vyjetí z vody vyzkoušejte účinnost brzd. Je-li třeba, několikrát lehce zabrzděte, abyste třením vysušili obložení brzd.



VAROVÁNÍ

MOŽNÉ NEBEZPEČÍ

Smyk nebo klouzání kol.

CO SE MŮŽE STÁT

Můžete ztratit kontrolu nad strojem. Trakce se také může nečekaně rychle obnovit a tím způsobit převrácení vozidla.

JAK SE TOMUTO NEBEZPEČÍ VYHNOUT

Na extrémně kluzkém povrchu jako například na ledu jezděte velmi pomalu a opatrně, abyste snížili riziko smyku nebo klouzání.



VAROVÁNÍ

MOŽNÉ NEBEZPEČÍ

Nesprávné zatáčení.

CO SE MŮŽE STÁT

Možná ztráta kontroly a/nebo převrácení stroje.

JAK SE TOMUTO NEBEZPEČÍ VYHNOUT

Dodržujte správný postup zatáčení popsany v tomto návodu. Techniku zatáčení procvičte nejdřív v malých rychlostech, než se pokusíte zatáčet ve vyšších rychlostech. Nezatáčejte v nadměrné rychlosti.



VAROVÁNÍ

MOŽNÉ NEBEZPEČÍ

Jízda po zamrzlých vodních plochách.

CO SE MŮŽE STÁT

Jízda po zamrzlých jezerech nebo řekách může mít za následek vážné zranění nebo smrt, kdyby se pod

vozidlem probořil led.

JAK SE TOMUTO NEBEZPEČÍ VYHNOUT

Nikdy nejezděte po zamrzlých vodních plochách.



VAROVÁNÍ

MOŽNÉ NEBEZPEČÍ

Snaha zabránit převrácení vozidla vlastní rukou nebo nohou.

CO SE MŮŽE STÁT

Hrozí vážné zranění končetin, rozdrčení ruky, nohy nebo chodidel.

JAK SE TOMUTO NEBEZPEČÍ VYHNOUT

Pokud se stroj převrací, držte ruce a nohy uvnitř vozidla, až dokud se stroj úplně nezastaví. Stejně jako u jiných terénních vozidel, i u tohoto stroje existuje za určitých podmínek nebezpečí převržení nebo převrácení. Nerovný terén, prudký svah, příliš rychlé nebo příliš ostré zatáčení nebo kombinace těchto faktorů zvyšují riziko převrácení. Pokud se vozidlo začíná převracet, nikdy nedávejte ruce a / nebo nohy mimo vozidlo. Nesnažte se zabránit převrácení stroje rukou ani nohou, hrozí vážné zranění jako rozdrčení ruky, paže, nohy nebo chodidla, pokud se některá část Vašeho těla dostane pod převracející se stroj. Udržujte Vaše ruce a nohy uvnitř vozidla, dokud se nepřestane pohybovat.



VAROVÁNÍ

MOŽNÉ NEBEZPEČÍ

Řazení režimu z 2WD na 4WD a naopak za jízdy.

CO SE MŮŽE STÁT

Vozidlo se chová velmi odlišně v režimech 2WD a 4WD a při zařazení jiného režimu za jízdy se jeho vlastnosti mohou nečekaně změnit. To může překvapit řidiče, zvýšit riziko ztráty kontroly a nehodu.

JAK SE TOMUTO NEBEZPEČÍ VYHNOUT

Před změnou pohonu z 2WD na 4WD a naopak vždy zastavte vozidlo.



VAROVÁNÍ

MOŽNÉ NEBEZPEČÍ

Sundávání rukou z volantu za jízdy. Sundávání nohou z podlahy za jízdy.

CO SE MŮŽE STÁT

Sundání i jen jedné ruky z volantu může snížit Vaši schopnost ovládat vozidlo. Sundání i jen jedné nohy z podlahy může způsobit ztrátu rovnováhy a vypadnutí z vozidla.

JAK SE TOMUTO NEBEZPEČÍ VYHNOUT

Vždy mějte za jízdy obě ruce na volantu a obě nohy na podlaze.



VAROVÁNÍ

MOŽNÉ NEBEZPEČÍ

Neschválené úpravy stroje.

CO SE MŮŽE STÁT

Montáž nevhodného/neschváleného příslušenství nebo nevhodné/neschválené úpravy na stroji mohou způsobit změny v chování, které mohou v některých situacích vést k nehodě.

JAK SE TOMUTO NEBEZPEČÍ VYHNOUT

Nikdy tento stroj neupravujte montáží nevhodného nebo neschváleného příslušenství a dílů. Všechny díly a příslušenství montované na tento stroj by měly být pouze originální díly a příslušenství Linhai určené pro toto vozidlo, a měly by být montovány a používány v souladu s návodem. S případnými dotazy se obraťte na autorizovaného prodejce Linhai.

DALŠÍ BEZPEČNOSTNÍ VAROVÁNÍ

VAROVÁNÍ

NEDODRŽENÍ TĚCHTO VAROVÁNÍ MŮŽE MÍT ZA NÁSLEDEK VÁŽNÉ ZRANĚNÍ NEBO SMRT.

! Motorová nafta je za určitých podmínek velmi hořlavá. Při doplňování paliva vypněte motor.

Netankujte palivo ihned po vypnutí motoru. Vyvarujte se rozlití paliva na horký motor nebo horké výfukové potrubí. Vyteklou naftu okamžitě setřete. Při tankování a kontrole palivového systému nekuřte a vyvarujte se otevřeného ohně, jisker a jiných zdrojů zapálení.

Palivo se v nádrži zahřívá a tím se zvětšuje jeho objem. Palivovou nádrž nepřepĺňujte. Ujistěte se, že víčko palivové nádrže je řádně zavřené.

Při přepravě stroje v jiném vozidle se ujistěte, že je ve vzpřímené poloze. V opačném případě by mohla nafta unikat z palivové nádrže. Nadýcháte-li se výparů z nafty, nebo dostane-li se Vám nafta do očí, vyhledejte ihned lékaře. Pokud se nafta dostane na kůži, omyjte zasažené místo mýdlem a vodou. Pokud si naftou potřísníte oděv, převlékněte se.

! Nepoužívání nebo nesprávné používání bezpečnostních pásů.

Při nepoužívání nebo nesprávném používání bezpečnostních pásů hrozí riziko usmrcení nebo vážného zranění při nehodě. Při jízdě vždy používejte bezpečnostní pásy.

! Hořlavé materiály udržujte v bezpečné vzdálenosti od výfukového systému.

Nikdy nezastavujte ani neparkujte stroj nad suchou trávou.

! Uvolněné sedadlo může způsobit ztrátu kontroly nad vozidlem nebo vypadnutí z kabiny za jízdy.

Před jízdou se ujistěte, že obě sedadla jsou bezpečně zajištěná.

! Nebezpečí zranění při sklápění korby. Při sklápění korby hrozí nebezpečí skřípnutí ruky mezi korbu a rám.

Před sklopením korby se ujistěte, že všechny osoby stojí v bezpečné vzdálenosti od vozidla.

Nenechávejte ruce a prsty v prostoru mezi korbou a rámem.

! Nikdy neprovádějte žádné seřizování ani opravy při běžícím motoru.

Ruce, části těla, volné části oblečení, šperky nebo dlouhé vlasy se mohou zachytit do otáčejících se částí motoru a způsobit zranění. Elektrický systém může způsobit elektrický šok nebo požár. Není-li uvedeno jinak, při provádění oprav nebo údržby vždy vypněte motor. Pro údržbu a opravy stroje se obraťte na autorizovaný servis Linhai.

! Pravidelně kontrolujte poškození bovdenů.

Pokud je vnější obal bovdenů poškozený, může dojít ke korozi vnitřního lanka. Lanko bovdenů také může být uvnitř roztřepené nebo ohnuté. To může zhoršit funkci bovdenů a způsobit nehodu nebo zranění. Poškozené bovdeny nechte ihned vyměnit.

! Po převrácení nebo nehodě nechte celý stroj zkontrolovat v autorizovaném servisu, zejména (ale

nikoli pouze) brzdy, ovládání plynu, podvozek a řízení.

POUŽÍVEJTE POUZE ORIGINÁLNÍ NÁHRADNÍ DÍLY LINHAI

Pro zachování bezpečnosti vozidla, co nejlepších jízdních vlastností, dlouhodobé spokojenosti a vysoké životnosti Vašeho stroje používejte při údržbě a opravách pouze originální náhradní díly Linhai. Zajistíte

tím bezpečný provoz a maximální životnost stroje. Používání neoriginálních náhradních dílů a neschváleného příslušenství, stejně jako neodborné zásahy na stroji, mohou mít za následek snížení bezpečnosti a životnosti stroje, ohrožení osob, a mohou mít vliv i na vyřizování nároku na záruku.

OBLEČENÍ A VYBAVENÍ

Vždy noste vhodné oblečení podle účelu jízdy. Jízda s vozidly typu UTV vyžaduje ochranné oblečení, ve kterém se budete cítit pohodlně a které zároveň snižuje riziko poranění. Vhodné oblečení musí také respektovat teplotu, musí hřát v zimě a být vzdušné v létě.

Přilba

Přilba je Vaší nejdůležitější ochrannou, protože může zabránit těžkému zranění hlavy. Přilba musí být schválená (s homologací ECE 22-05) a musí být ve správné velikosti. A pamatujte, že ani nejlepší přilba není k ničemu, není-li řádně zapnutá.

Ochrana očí

Motokrosově brýle nebo přilba s čelním plexi jsou nejlepší ochranou Vašich očí. Naopak zcela nedostačující jsou sluneční brýle, protože nezabrání, aby se Vám do očí nedostal prach.

Rukavice

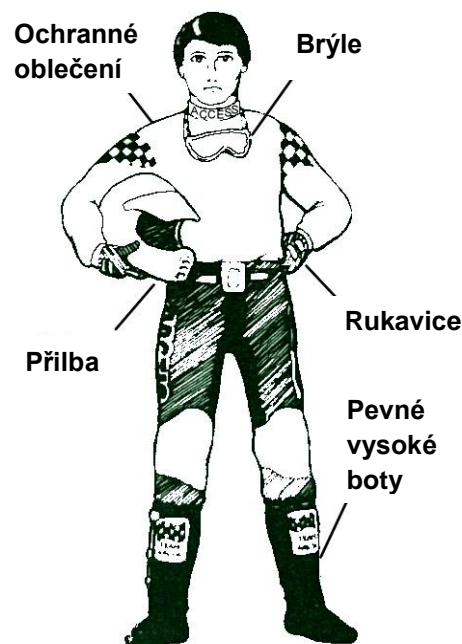
Nejlepší jsou rukavice s chrániči kloubů a neklouzavým povrchem, aby Vám ruce neklouzaly z volantu.

Boty

Vysoké boty chrání nohu a ochrání Vás i před nárazy. Pevné boty chrání i při chůzi nebo práci v terénu.

Dlouhý rukáv a dlouhé kalhoty

Pro Vaši ochranu noste vždy oblečení s dlouhými rukávy a dlouhé kalhoty. Nejlepší ochranu poskytují off-roadové kalhoty s chrániči kolen a dres s chrániči ramen.



JÍZDA

ZÁKLADNÍ JÍZDNÍ MANÉVRY

Terénní UTV se chovají a ovládají jinak, než běžné automobily a ostatní vozidla. Než začnete stroj používat, přečtěte si kompletně tento návod a ověřte si, zda jste pochopili jeho fungování a ovládání. Věnujte zvláštní pozornost varováním a bezpečnostním informacím a upozorněním. Také si přečtěte všechny varovné a výstražné štítky na vozidle. Toto vozidlo je určeno pro jednoho řidiče a jednoho spolujezdce. Řidič i spolujezdec musí být po celou dobu jízdy vždy připoutáni bezpečnostními pásy. Nikdy nepřpravujte žádné osoby na korbě.

Naučte se ovládat své vozidlo

Seznamte se vlastnostmi a ovládním vozidla na velké rovné ploše bez překážek a jiných vozidel. Procvičujte řízení stroje, ovládní plynu, brzdění a volby druhu pohonu, a to nejprve při malé rychlosti, postupně rychlost zvyšujte. Seznamte se s chováním vozidla při nízkých a vysokých rychlostech, při zařazené rychlosti L i H, nejdříve v režimu pohonu 2WD, později v režimu pohonu všech kol 4WD. Nacvičte také couvání. Naučte se nejprve základní techniky, než se pokusíte o složitější manévry.

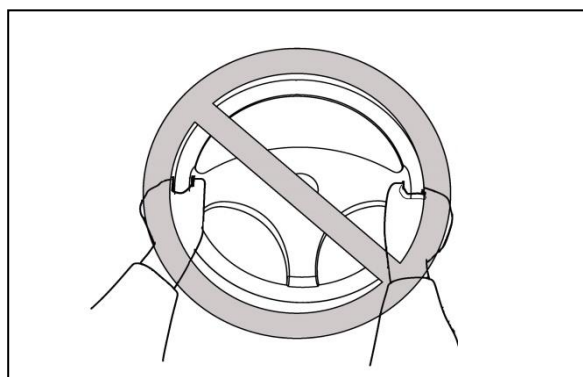
Rozjezd a zastavení

1. Zabrzděte stroj parkovací brzdou, zařaďte neutrál a postupujte podle pokynů pro startování motoru.
2. Se zahřátým motorem ve volnoběhu zařaďte polohu H nebo L a uvolněte parkovací brzdu.
3. Pomalu a plynule sešlápněte plynový pedál. Variátor se sepne a stroj se plynule rozjede. Vyvarujte se vyšších rychlostí, dokud jste se důkladně neseznámili s ovládním vozidla.
4. Chcete-li zpomalit nebo zastavit, sundejte nohu z plynového pedálu a plynule sešlapujte pedál brzdy.

Pozor: nesprávné použití brzd může způsobit ztrátu adheze a kontroly nad strojem, a způsobit nehodu.

Zatáčení

Při pokusu o prudké zatočení ve vysoké rychlosti můžete ztratit kontrolu nad vozidlem nebo se můžete převrátit. Buďte také opatrní při prudkém zatáčení v nerovném terénu. Nepokoušejte se otáčet nebo provádět prudké manévry ve svahu. Držte ruce na volantu tak, abyste palce a prsty byly vně věnce volantu. To je důležité zejména při jízdě v těžkém terénu: přední kola pohybují doprava a doleva jak reagují na terén, a tento pohyb se přenáší do volantu. Náhlá rána do předního kola Vám může vyrazit volant z ruky a zranit palce nebo prsty, pokud by byly uvnitř věnce volantu.



Brzdění

Brzdicí schopnost je ovlivněna typem terénu. Ve většině případů je postupné plynulé brzdění účinnější než prudké brzdění, zejména na sytkém povrchu jako je štěrk nebo písek. Na hrubém, sytkém nebo kluzkém povrchu si vždy nechte dostatek prostoru na bezpečné zastavení. Pokud se kola zablokují, uvolněte na okamžik pedál brzdy a pak jej s citem stiskněte znovu. Nikdy nejezděte s nohou stále položenou na brzdovém pedálu. I nepatrný tlak na brzdový pedál způsobí, že se brzdové destičky přitisknou ke kotouči a tím může dojít k přehřátí kotouče / destiček / brzdové kapaliny.

Jízda do kopce

Nepokoušejte se vyjíždět prudké svahy, dokud neovládáte základní manévry na rovině. Používejte správnou techniku jízdy, abyste zabránili převrácení stroje. Do kopce jezděte rovně, vyhněte se jízdě šikmo svahem, protože při ní hrozí větší riziko převrácení. Natrénujte jízdu do svahu na mírných svazích, než se pustíte do prudších kopců. Než se pustíte do jakéhokoli svahu, vždy dopředu pečlivě prozkoumejte terén. Používejte zdravý rozum a pamatujte, že některé kopce jsou zkrátka příliš strmé na to, aby je bylo možno vyjet. Pečlivě si rozmyslete, na který kopec se pokusíte vyjet. Vyhněte se kopcům s kluzkým povrchem a těm, kde nevidíte dostatečně daleko dopředu. Nikdy se nepokoušejte zdolávat - nahoru ani dolů - svahy strmější než 15°!

Ještě pod kopcem se ujistěte, že máte zařazený převod L a pohon všech kol 4WD. Pro vyjetí kopce potřebujete trakci, rychlost a stálý plyn. Do kopce jeďte tak rychle, abyste měli dostatečnou dopřednou rychlost, ale ne tak rychle, abyste nestihli včas reagovat na změny terénu. Na vrcholu kopce zpomalte, na druhé straně může být překážka, prudký sklon dolů, jiná osoba nebo vozidlo.

Pokud začnete v kopci ztrácet trakci nebo rychlost, a rozhodnete se, že se nebudete pokoušet vyjet až na vrchol, zabrzděte a zastavte. Nepokoušejte se s vozidlem otáčet ve svahu. S nohou na brzdě se na sedadle otočte dozadu a naplánujte si, kudy a jak budete couvat. Povolte brzdový pedál a začněte pomalu pozadu couvat z kopce. Podle potřeby opatrně používejte brzdový pedál.

Jízda z kopce

Před sjížděním kopce pečlivě prozkoumejte terén. Pokud je to možné, vyberte si cestu, která Vám umožní sjet kopec rovně dolů. Vyhněte se sjíždění prudkých kopců, ve kterých hrozí riziko převrácení stoje. Pečlivě si vyberte cestu a jeďte jen tak rychle, abyste byli schopni reagovat na překážky, které se mohou objevit. Ze svahu nikdy nejezděte příliš rychle. Vyhněte se jízdě šikmo svahem, stroj by se mohl převrátit. Ze svahu jezděte vždy rovně přímo dolů, pokud je to možné. Z kopce jezděte co nejpomaleji.

Před sjížděním kopce se ujistěte, že máte zařazený převod L a pohon všech kol 4WD.

Pokud se rychlost jízdy začíná příliš zvyšovat, opatrně přibrzděte. Vyvarujte se prudkého brzdění - mohlo by to způsobit klouzání vozidla dolů. Pokud začne stroj z kopce klouzat, snažte se řídit ve směru smyku. To Vám pomůže získat zpět kontrolu. Pokud musíte v kopci zatočit například abyste se vyhnuli překážce, manévrujte pomalu a opatrně. Pokud se stroj začne ve svahu převracet, plynule nasměrujte řízení směrem z kopce, pokud nejsou v cestě žádné překážky. Jakmile znovu získáte kontrolu, postupně nasměrujte stroj opět do původního směru.

Nikdy se nesnažte zabránit převrácení vozidla rukou nebo nohou. Hrozí vážné zranění jako rozdrčení ruky, paže, nohy nebo chodidel. Pokud se stroj převrací, držte ruce a nohy uvnitř vozidla, dokud úplně nezastaví. Stejně jako u jiných terénních vozidel i u tohoto stroje existuje za určitých podmínek nebezpečí převržení nebo převrácení. Nerovný terén, prudké svahy, příliš rychlé nebo příliš ostré zatáčení nebo kombinace těchto faktorů zvyšují riziko převrácení. Pokud jste v situaci, že se vozidlo začíná převracet, nikdy nedávejte ruce a / nebo nohy mimo vozidlo. Nesnažte se zabránit převrácení stroje rukou ani nohou, hrozí vážné zranění jako rozdrčení ruky, paže, nohy nebo chodidla, pokud by se některá část Vašeho těla dostala pod převracející se vozidlo. Udržujte Vaše ruce a nohy uvnitř kabiny, dokud se stroj nepřestane pohybovat.

Jízda vodou

Pokud je nutné jet vodou, pak pouze mělkou a pomalu tekoucí vodou do max. hloubky 33 cm. Vybírejte cestu, vyhněte se skrytým kamenům, proláklinám ve dně a místům, kde byste se mohli převrátit. Nikdy nejezděte vodou hlubší než 33 cm nebo rychle tekoucí vodou. Nedělejte prudké manévry, stroj by se mohl vymknout kontrole a převrátit se. Mokré brzdy mají sníženou účinnost. Po vyjetí z vody vyzkoušejte účinnost brzd. Je-li třeba, několikrát zabrzděte, abyste vysušili obložení brzd.

Poznámka: Po jízdě vodou je důležité provést údržbu stroje podle pokynů v tomto návodu. Následující místa vyžadují zvláštní pozornost: motorový olej, převodový olej, olej v zadním diferenciálu, olej v předním diferenciálu a všechna mazací místa.

■ POZNÁMKA

Škody na motoru, způsobené jízdou vodou hlubší než povolenou, nejsou kryté zárukou.

Jízda těžkým terénem

Obtížným a nerovným terénem projíždějte se zvýšenou opatrností. Sledujte překážky, které by mohly způsobit poškození vozidla, nebo vést k převrácení anebo nehodě. Vyhněte se skokům - mohou způsobit zranění, ztrátu kontroly nad strojem nebo jeho poškození.

Jízda zalesněným terénem

Při jízdě zalesněnými oblastmi pozorně sledujte obě strany vozidla i prostor nad Vámi, sledujte překážky jako větve, které by mohly zasáhnout osoby jedoucí ve vozidle a způsobit nehodu, nebo keře, které by mohly proniknout do vozidla a zasáhnout řidiče nebo spolujezdce. Nikdy se nedržte ochranné klece tak, že ruce jsou mimo vozidlo. Přidržujte se pouze k tomu určených madel uvnitř klece.

Jízda přes překážky

Pokud nelze překážku jako kmen nebo příkop objet, zastavte vozidlo, pokud je to bezpečné. Zatáhněte parkovací brzdou a vystupte, abyste si mohli terén důkladně prohlédnout. Pozorujte příjezd k překážce i terén na druhé straně. Pokud myslíte, že můžete bezpečně pokračovat, zvolte si trasu, která Vám umožní dostat se k překážce co nejvíce kolmo, abyste minimalizovali možnost převrácení stroje. Jeďte takovou rychlostí, která bude dostatečná k překonání překážky, ale abyste ještě stále měli dostatek času k reagování při změně situace. Pokud máte pochybnosti, zda překážku bezpečně zdoláte, je lepší se otočit a vrátit, anebo vycouvat, a najít méně obtížnou cestu. Při jízdě přes překážky jako velké kameny nebo spadlé stromy je nutná extrémní opatrnost.

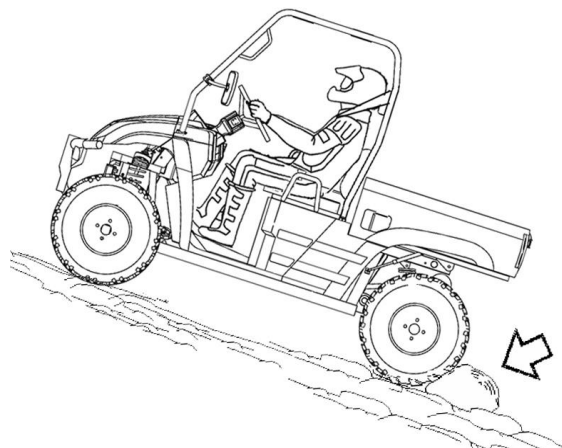
Parkování

Při parkování vypněte motor a zařadte neutrál. Zatáhněte parkovací brzdou, abyste zabránili samovolnému rozjetí stroje. Ihned po jízdě neparkujte stroj na suché trávě, mohla by se vznítit.

Parkování v kopci

1. Zastavte vozidlo za použití brzd.
2. Zařadte redukovaný převod L a vypněte motor.
3. Se stále stisknutým brzdovým pedálem zatáhněte parkovací brzdou.

Vyhněte se parkování v kopci a na jiných skloněných plochách. Pokud ve svahu zaparkovat musíte, zatáhněte parkovací brzdou a podložte přední a hlavně zadní kola kameny nebo jinými vhodnými předměty. Nikdy neparkujte ve svazích strmých tak, že i chůze v nich je obtížná.



Jízda šikmo svahem (traverzování)

Jízda šikmo svahem patří k obtížnějším jízdním prvkům. Traverzování může být složité a těžko předvídatelné. Ať jsou Vaše zkušenosti a schopnosti jakékoli, je-li to možné, vždy se snažte traverzování svahu vyhnout. Není-li však jiná cesta možná, postupujte následujícím způsobem:

1. Jeďte pomalu, ustálenou rychlostí.
2. Řiďte, jako byste chtěli kopec vyjet.

3. Pokud máte pocit, že se stroj začíná převracet, nasměrujte stroj směrem z kopce. Není-li to kvůli terénu nebo jiným překážkám možné, zastavte a vystupte na vyšší straně.

PROVOZ

Ovládací prvky

Palubní deska a přepínače



1

2

3

4

5

6

7

8

9

1. Blikače

2. Houkačka

3. Spínací skříňka

4. Přepínač režimů 2WD/4WD

5. Zapínání světel

6. Ovládání uzávěrky předního diferenciálu

7. Ovládání uzávěrky zadního diferenciálu

8. Přepínání potkávacích / dálkových světel HI/LO

9. Spínač varovných blikačů

1. Přepínač blikačů

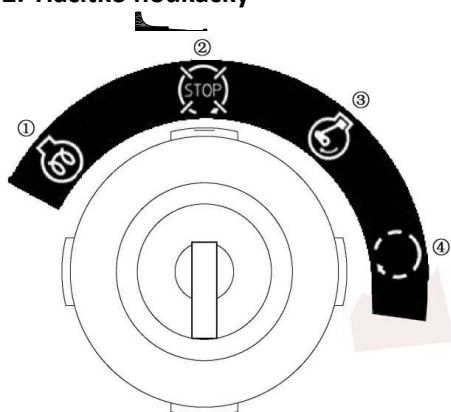
Zapnutí levých směrových světel - symbol:



Zapnutí pravých směrových světel - symbol:



2. Tlačítko houkačky



Symbol

3. Spínací skříňka (startování motoru viz str. 33)

Polohy spínací skříňky:

1 - Žhavení

2 - OFF: Všechny elektrické obvody jsou vypnuté.
Klíč lze v této poloze vyjmout.

3 - ON: Všechny elektrické obvody jsou zapnuté.

4 - START: Otočením a přidržením klíčku v této poloze se startuje motor. Jakmile motor naskočí, klíček uvolněte.

4. Přepínání pohonu 2WD/4WD

2WD: Jsou poháněná pouze zadní kola

4WD: Jsou poháněná všechna kola – přední i zadní

UPOZORNĚNÍ

- Vždy při změně pohonu ze 4WD na 2WD nebo naopak zastavte.
- Při přepnutí pohonu z 2WD na 4WD a naopak může zůstat mechanika pohonu 4WD stále sepnutá / rozepnutá. Proto po přepnutí pohonu na 2WD nebo 4WD přidávejte plyn pomalu, aby mechanika měla čas k zařazení. Pokud se přední náhon do 1 minuty neodpojí / nespojí, ozve se bzučák. V tom případě zařaďte pohon 4WD / 2WD znovu.
- Nikdy nezapínáte pohon 4WD za jízdy, nebo dokud se kola pohybují. Může dojít k vážnému poškození hnacího ústrojí.

5. Zapínání světel - zapnutí hlavních a zadních obrysových světel

6. Spínač zadního diferenciálu - uzávěrka zadního diferenciálu

7. Spínač předního diferenciálu - uzávěrka předního diferenciálu

8. Přepínač potkávacích / dálkových světel HI/LO

 **VAROVÁNÍ**

Při snížené viditelnosti, v mlze, dešti a za tmy jezděte opatrně a snižte rychlost.

9. Spínač varovných blikačů ▲

Stisknutím se zapne varovná funkce všech čtyř blikačů a rozezní se bzučák. Pro signalizaci při nouzovém stání na veřejných komunikacích.

Posilovač řízení EPS

Toto vozidlo je vybaveno elektrickým posilovačem řízení, který podstatně snižuje ovládací síly v řízení a únavu řidiče při jízdě. Systém EPS je funkční ihned po zapnutí zapalování a vypíná se vypnutím klíčku. Celý systém je zcela bezúdržbový, žádné úpravy ani nastavení nejsou třeba, není nutné kontrolovat žádné provozní kapaliny. Systém EPS je napájený palubním akumulátorem, proto musí být baterie udržovaná v dobrém stavu a vždy plně nabitá. V případě výpadku elektrické energie nebo ztrátě účinnosti posilovače je možné s vozidlem i nadále jet, nicméně zvýší se ovládací síly v řízení. Stroj však lze i nadále ovládat.

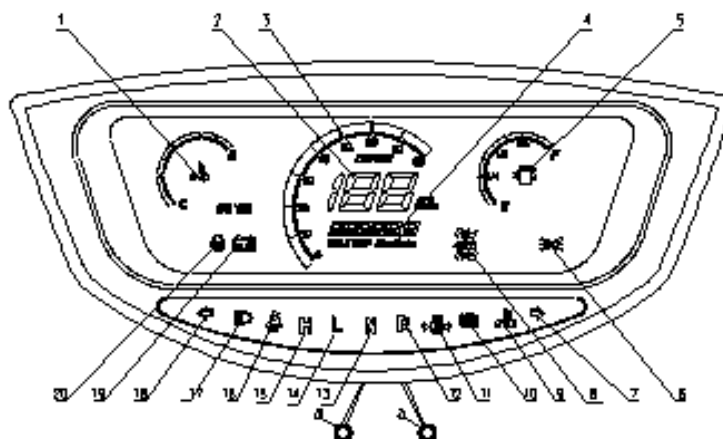
Zásuvka 12V

12V zásuvka (1) je umístěna vlevo na palubní desce. Zásuvka je určena pro 12V příslušenství, například externí svítidlo, pátrací reflektor, vysílačku, mobilní telefon apod.

UPOZORNĚNÍ

Nezapojte do zásuvky žádné zdroje tepla jako např. automobilový zapalovač cigaret. Zásuvka by se mohla poškodit. Chcete-li zásuvku použít, nastartujte motor, vypněte světlomety a otevřete krytku (2). Před použitím zásuvky se ujistěte, že motor běží a že světlomety jsou vypnuté, jinak může dojít k vybití baterie. Zásuvka je určena pro 12V elektrické příslušenství. Celkový odběr elektrického příslušenství nesmí přesáhnout 120W (10A), jinak se může přepálit pojistka nebo poškodit zásuvka. Dbejte, aby do zásuvky nenastříkala voda při dešti nebo mytí. Zásuvku zakrývejte krytkou (2).

LCD displej



- | | |
|---|---|
| 1. Teploměr chladicí kapaliny | 11. Kontrolka tlaku oleje |
| 2. Rychloměr | 12. Kontrolka zpátečky |
| 3. Otáčkoměr | 13. Kontrolka zařazeného neutrálu |
| 4. Počítadlo motohodin | 14. Kontrolka zařazeného převodového stupně „L“ |
| 5. Palivoměr | 15. Kontrolka zařazeného převodového stupně „H“ |
| 6. Kontrolka rozsvícených světel | 16. Kontrolka zapnutých bezpečnostních pásů |
| 7. Kontrolka pravých blikáčů | 17. Kontrolka dálkových světel |
| 8. Kontrolka pohonu 2WD/4WD a DIFF LOCK | 18. Kontrolka levých blikáčů |
| 9. Kontrolka přehřátí motoru | 19. Kontrolka dobíjení |
| 10. Kontrolka parkovací brzdy | 20. Kontrolka žhavení |
| | 21. Přepínání hodiny → vzdálenost |

UPOZORNĚNÍ

Po zapnutí klíčku a před nastartováním motoru se rozsvítí kontrolka motoru (EFI). Po nastartování motoru má tato kontrolka zhasnout. Pokud kontrolka stále svítí nebo bliká, i když motor běží, obraťte se na autorizovaný servis pro okamžitou opravu, aby nedošlo k poškození vozidla.

UPOZORNĚNÍ

Kontrolka tlaku oleje se musí při zapnutí klíčku rozsvítit, a musí svítit až do nastartování motoru. Pokud tomu tak není, je nutno závadu v signalizaci vyhledat a opravit. V případě, že se kontrolka rozsvítí, nebo problikává za chodu motoru, signalizuje závadu v mazání motoru, nebo nedostatek oleje. Motor neprodleně vypněte, zkontrolujte náplně, kabeláž a připojení čidla. Do odstranění závad motor nespustíte.

Pohon 4x4 se dvěma diferenciály

Tento model je vybaven elektrickými uzávkami předního a zadního diferenciálu. Chcete-li přední nebo zadní diferenciál uzamknout, zastavte vozidlo a přepněte příslušnou uzávěrku do požadované polohy. Po sepnutí uzávěrky se na displeji rozsvítí kontrolka uzávěrky předního/zadního diferenciálu a zvoleného pohonu 2WD/4WD.

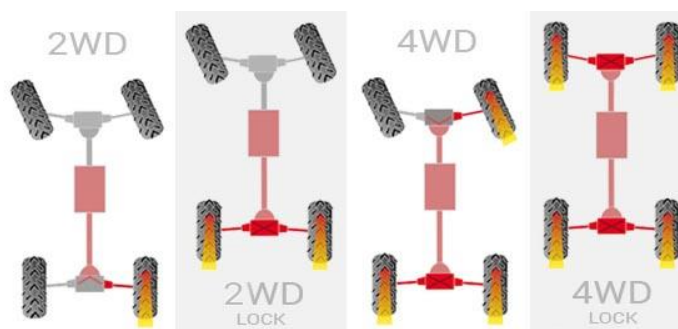
UPOZORNĚNÍ

Chvilku po zapnutí nebo vypnutí uzávěrky diferenciálu může zůstat mechanika uzávěrky stále sepnutá nebo rozepnutá. Po zapnutí / vypnutí uzávěrky diferenciálu přidávejte plyn pomalu, aby mechanika měla čas k zařazení. Po uzamčení uzávěrky diferenciálu se rozsvítí kontrolka na displeji.

UPOZORNĚNÍ

Nezapínejte a nevypínejte uzávěrku předního nebo zadního diferenciálu, pokud se vozidlo pohybuje. Jinak může dojít k vážnému poškození hnacího ústrojí.

Volba vhodného režimu pohonu



2WD - pohon pouze zadních kol bez použití uzávěrky

Kdy použít	Hnací síla	Poznámka
<ul style="list-style-type: none"> Běžná jízda na rovině a v lehkém terénu Jízda na tvrdém a zpevněném povrchu Pro jízdu na veřejných komunikacích 	<ul style="list-style-type: none"> Poháněná jsou pouze zadní kola Každé kolo se v zatáčce otáčí nezávisle svými vlastními otáčkami 	<ul style="list-style-type: none"> Šetří pneumatiky v zatáčkách Šetří terén, podklad a trávu

2WD LOCK - pohon pouze zadních kol s uzamčeným zadním diferenciálem

Kdy použít	Hnací síla	Poznámka
<ul style="list-style-type: none"> Pro tvrdé a nezpevněné povrchy Na šotolině Když potřebujete výkon na obě zadní kola 	<ul style="list-style-type: none"> Jsou poháněná obě zadní kola Zadní kola se v zatáčce otáčejí stejnou rychlostí 	<ul style="list-style-type: none"> Víc trakce oproti režimu 2WD

4WD - pohon všech kol s uzamčeným zadním diferenciálem

Kdy použít	Hnací síla	Poznámka
<ul style="list-style-type: none"> Do těžšího terénu, kde předpokládáte, že již nebude stačit pohon 2WD LOCK Pro jízdu s nákladem, v kopcích a na měkkém a kluzkém povrchu Pokud zadní kola prokluzují Pokud potřebujete výkon na všechna kola 	<ul style="list-style-type: none"> Jsou poháněná všechna kola Zadní kola se v zatáčce otáčejí stejnou rychlostí 	<ul style="list-style-type: none"> Prakticky dvojnásobná trakce oproti režimu 2WD LOCK Tento režim používejte pouze po nezbytně dlouhou dobu

4WD LOCK - pohon všech kol s uzamčeným předním i zadním diferenciálem

Kdy použít	Hnací síla	Poznámka
<ul style="list-style-type: none"> Pro krátkodobé použití v těžkém terénu a extrémních podmínkách Pro vyprošťování stroje Pro jízdu s nákladem v kopcích 	<ul style="list-style-type: none"> Jsou poháněná všechna kola Všechna kola se v zatáčce otáčejí stejnou rychlostí 	<ul style="list-style-type: none"> Pozor na těžké řízení Rychlost nutno omezit na 16 km/h (dle tachometru) Tento režim používejte pouze po nezbytně dlouhou dobu

UPOZORNĚNÍ

Před použitím uzávěrky předního nebo zadního diferenciálu, a před změnou režimu pohonu zastavte, a teprve pak přeřaďte.

VAROVÁNÍ

• Jízda v režimu 4WD s uzamčeným diferenciálem může být nebezpečná. Řízení s uzamčeným diferenciálem vyžaduje více námahy a je třeba vyvinout větší úsilí na zatočení. S uzamčeným diferenciálem počítejte s pomalejším zatáčením a respektujte změněné jízdní vlastnosti vozidla. S uzamčeným diferenciálem jezděte maximálně 16 km/h.

Nastupování a vystupování

VAROVÁNÍ

Nastupování nebo vystupování z kabiny musí být pouze pomocí k tomu účelu určených nášlapů a madel. Při nastupování se ujistěte, že jsou podrážky bot čisté a suché. Neskákejte ze stroje. Nepoužívejte ovládacích prvků vozidla jako držadel, používejte k tomu určená madla.

Nestoupejte na kola. Mohli byste být zachyceni, pokud by se stroj rozjel.

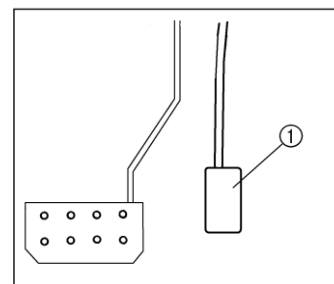
Nastupovat a vystupovat lze z obou stran. V případě potřeby použijte madla klece ROPS.

Plynový pedál

VAROVÁNÍ

Před nastartováním motoru zkontrolujte, zda se plynový pedál pohybuje volně a plynule. Přesvědčte se, že plynový pedál se po uvolnění volně vrací do základní polohy.

Sešlápnutím plynového pedálu se zvyšují otáčky motoru a tím rychlost jízdy. Po uvolnění pedálu vrací síla pružiny pedál zpět do základní polohy. Před nastartováním motoru vždy překontrolujte, že se plynový pedál volně vrací do základní polohy.



1. Plynový pedál

VAROVÁNÍ

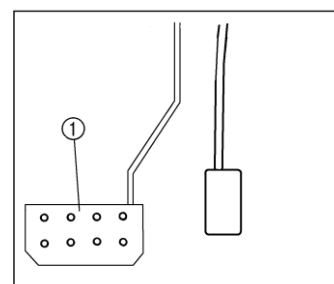
Nesprávná funkce plynového pedálu může být příčinou nehody. Před nastartováním motoru vyzkoušejte chod plynového pedálu a jeho vůli. Pedál musí chodit volně a plynule, a po uvolnění se musí volně vracet do základní polohy. Pokud plynový pedál nefunguje správně, nechte jej zkontrolovat v autorizovaném servisu Linhai.

Brzdový pedál

Sešlápnutím brzdového pedálu se zpomaluje a zastavuje vozidlo.

VAROVÁNÍ

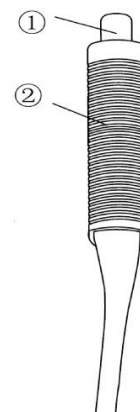
Nikdy nejezděte, pokud v brzdovém pedálu cítíte při stlačování nepřírozeně měkký, poddajný pocit. Jízda s propadajícím se brzdovým pedálem může způsobit ztrátu brzdné síly a nehodu.



1. Brzdový pedál

Páka ruční brzdy

Páka parkovací brzdy je na levé straně sedadla řidiče. Parkovací brzda zabraňuje rozjetí zaparkovaného vozidla. Chcete-li použít parkovací brzdu, zatáhněte za páku směrem nahoru. Je-li zapnuté zapalování, rozsvítí se kontrolka parkovací brzdy. Pro uvolnění parkovací brzdy přitáhněte páku ještě víc nahoru a současně stiskněte pojistné tlačítko. Pak páku úplně povolte. Před rozjezdem se ujistěte, že parkovací brzda je povolena. Pokud by byla i jen částečně zatažená, může to způsobit zvýšené namáhání motoru a předčasné opotřebení parkovací brzdy a klínového řemene.

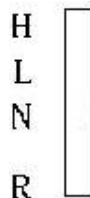


1. Pojistné tlačítko
2. Páka ruční brzdy

Řazení a řadicí páka

Řadicí páka je vpravo vedle volantu a má čtyři polohy:

- H: Normální jízda vpřed
- L: Redukce do pomala
- N: Neutrál
- R: Zpátečka



■ POZNÁMKA

Pro prodloužení životnosti hnacího řemene používejte při tahání těžkých nákladů a při jízdě rychlostmi pod 10 km/h vždy redukci do pomala (L).

UPOZORNĚNÍ

Chcete-li zařadit, zastavte, a s motorem ve volnoběhu přesuňte řadicí páku do požadované polohy. Řazením za jízdy nebo při vysokých otáčkách motoru může dojít k poškození převodovky. Když opouštíte vozidlo, vždy zařadte rychlost L a zároveň zatáhněte parkovací brzdu.

Správné seřízení mechanismu řazení je důležité pro správnou funkci převodovky. Pokud při řazení zjistíte jakýkoliv problém, obraťte se na autorizovaný servis Linhai.



VAROVÁNÍ

MOŽNÉ NEBEZPEČÍ

Řazení redukce do pomala „L“ při vysokých otáčkách motoru.

CO SE MŮŽE STÁT

Může dojít k zablokování kol. To může vést ke ztrátě kontroly nad strojem, nehodě a zranění. Může také dojít k poškození motoru a hnacího ústrojí.

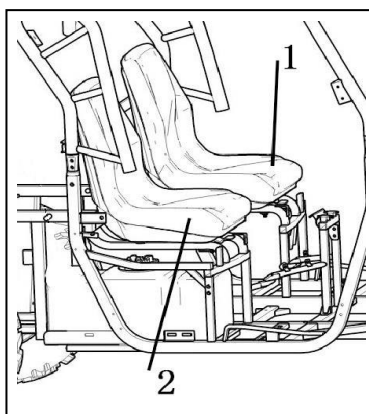
JAK SE TOMUTO NEBEZPEČÍ VYHNOUT

Ujistěte se, že motor má před přeřazením na nižší převod dostatečně nízké otáčky (volnoběh).

■ POZNÁMKA

Poloha „H“ je normální jízdní poloha i pro jízdu s běžným nákladem. Redukce do pomala (poloha L) je určena pro jízdu těžkým terénem, do prudkých stoupání, pro jízdu s těžkým nákladem nebo s přívěsem. Oproti normální rychlosti „H“ je redukce pomalejší, ale motor je zpřevodován více do síly.

Sedadla



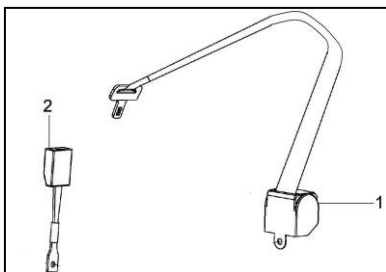
1. Sedadlo řidiče
2. Sedadlo spolujezdce



VAROVÁNÍ

Uvolněné sedadlo může způsobit ztrátu kontroly nad vozidlem nebo vypadnutí osoby za jízdy. Ujistěte se, že sedadlo je řádně zajištěné.

Bezpečnostní pásy



1. Bezpečnostní pásy (2x)
2. Zámek (2x)

Toto vozidlo je vybaveno tříbodovými bezpečnostními pásy pro řidiče a spolujezdce. Při jízdě vždy používejte bezpečnostní pásy!



1. Zámek
2. Přezka

1. Přezka
2. Červené uvolňovací tlačítko

Používání bezpečnostních pásů

1. Uchopte přezku do ruky a vedte bezpečnostní pás přes boky a hrudník. Ujistěte se, že popruh není nikde překroucený a že není zachycený za vyčnívající části vozidla.
2. Vsuňte přezku do zámku, až slyšitelně zacvakne. Zatahněte za přezku, abyste se ujistili, že je pás zajištěný.
3. Upravte polohu pásu a ujistěte se, že správně přiléhá přes boky a hrudník a že je vedený správně. Ujistěte se, že řidič i spolujezdec mají řádně zapnutý bezpečnostní pás.
4. Pro **uvolnění pásu** stiskněte červené tlačítko na zámku, přidržte přezku a nechte pás úplně navinout.



VAROVÁNÍ

MOŽNÉ NEBEZPEČÍ

Nepoužívání nebo nesprávné používání bezpečnostních pásů.

CO SE MŮŽE STÁT

Zvýšené riziko usmrcení nebo vážného zranění při nehodě.

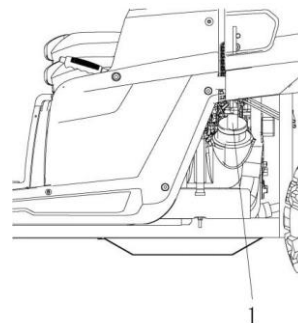
JAK SE TOMUTO NEBEZPEČÍ VYHNOUT

Při jízdě s tímto UTV vždy používejte bezpečnostní pásy. Ujistěte se, že bezpečnostní pás přiléhá přes boky a hrudník a že je vedený správně.

Palivová nádrž

Palivovou nádrž otevřete otočením uzávěru proti směru hodinových ručiček. Po natankování nezapomeňte nádrž řádně uzavřít.

1. Uzávěr palivové nádrže

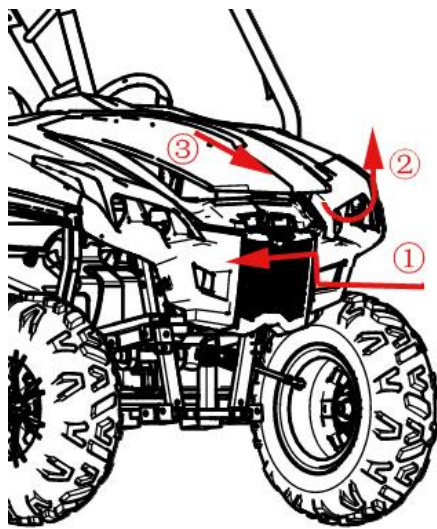


Příruční schránka

UPOZORNĚNÍ

Chraňte schránku před poškozením - nedávejte do ní žádné nářadí nebo kovové předměty s ostrými hranami. Pokud takové předměty přesto potřebujete dát do příruční schránky, zabalte je předtím do vhodného ochranného obalu.

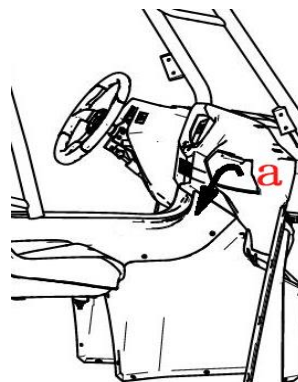
- a. Otevření



Kapota

Otevření:

Zvedněte kapotu podle obrázku.



Zavření:

Pomalou spusťte kapotu do původní polohy a zajistěte ji západkami. Překontrolujte, že kapota je řádně zajištěná.



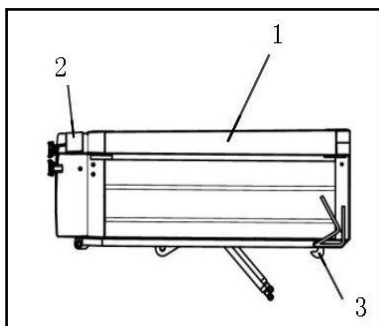
VAROVÁNÍ

Nejsou-li západky kapoty správně zajištěné, nebo pokud zámky a jejich příslušenství nefungují správně, může se kapota otevřít za jízdy, zranit řidiče nebo spolujezdce a způsobit vážné zranění.

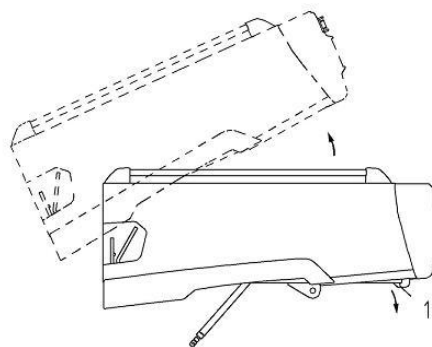
Korba

Maximální nosnost korby: 500 kg

Zvedání a spouštění korby



1. Korba
2. Zadní čelo
3. Úchytné háky (×2)



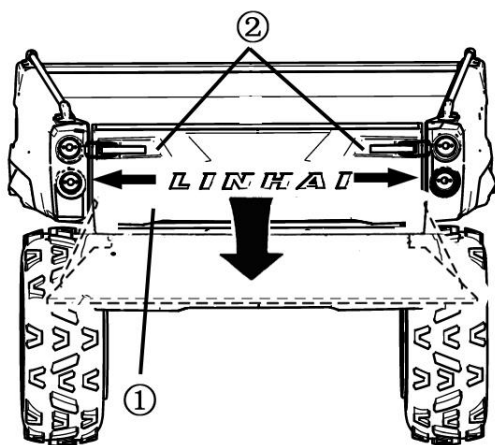
Zvedání korby:

Sklopte odjišťovací páku korby na levé nebo pravé straně vozidla a pak pomalu zvedejte korbu, dokud se nezastaví.

Spouštění korby:

Sklopějte korbu pomalu do původní polohy. Ujistěte se, že korba je v této poloze zajištěná.

Otevírání a zavírání zadního čela:



1. Zadní čelo
2. Uzávěr čela (2 ×)

Otevření:

Vyhákněte západky a zadní čelo vyklopte dolů.

Zavření:

Zaklopte čelo zpět a zajistěte je uzávěry.



VAROVÁNÍ

Nebezpečí zranění při sklápění korby. Při sklápění může hrozit nebezpečí skřípnutí ruky mezi korbu a rám. Před sklopením korby se ujistěte, že ostatní osoby stojí v bezpečné vzdálenosti od vozidla. Nenechávejte ruce a prsty v prostoru mezi korbou a rámem.



VAROVÁNÍ

MOŽNÉ NEBEZPEČÍ

Přetěžování korby nebo nesprávné rozložení nákladu.

CO SE MŮŽE STÁT

Může způsobit změny v chování stroje, které by mohly vést k nehodě.

JAK SE TOMUTO NEBEZPEČÍ VYHNOUT

Nikdy nepřekračujte povolené zatížení korby. Náklad rovnoměrně rozložte a bezpečně upevněte. Při jízdě s nákladem snižte rychlost a respektujte delší brzdovou dráhu.



VAROVÁNÍ

MOŽNÉ NEBEZPEČÍ

Převážení osob na ložné ploše.

CO SE MŮŽE STÁT

Převážená osoba / osoby mohou za jízdy vypadnout, mohou být vyhozeny ven nebo zasaženy předměty převáženými na ložné ploše.

JAK SE TOMUTO NEBEZPEČÍ VYHNOUT

Nikdy nevozte žádné osoby na korbě. Korba je určena pouze pro přepravu nákladu.

JÍZDA S NÁKLADEM

Jízda s nákladem nebo přívěsem může ovlivnit stabilitu a ovladatelnost vozidla. Proto je nutné při převážení nákladu nebo tažení přívěsu používat zdravý rozum a dobrý úsudek.

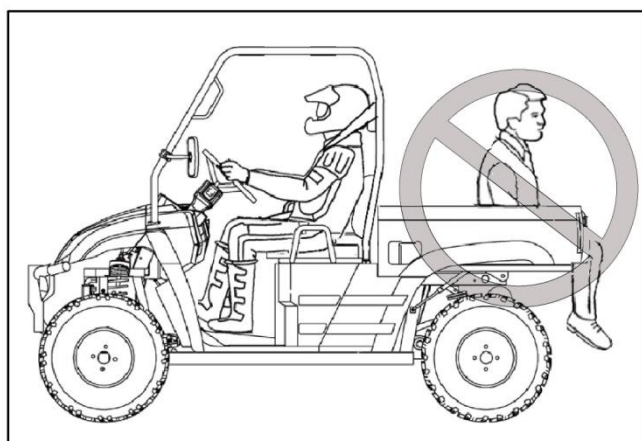
- Nikdy nepřekračujte hmotnostní limity vozidla. Přetížené vozidlo se může stát nestabilním.

Maximální povolené zatížení:

Max. hmotnost nákladu na korbě:	500 kg
Maximální hmotnost přívěsu: (součet hmotností přívěsu a nákladu)	520 kg na silnici / 800 kg v terénu
Maximální svislé zatížení tažného zařízení:	30 kg na silnici / 50 kg v terénu

- Nepřekračujte maximální povolené svislé zatížení tažného zařízení. Hmotnost, jakou naložený přívěs působí na kouli, můžete změřit pomocí staré osobní váhy. Položte naložený přívěs na váhu ve stejné výšce, v jaké bude po připojení na kouli. Pokud je třeba zmenšit svislou hmotnost na kouli, upravte rozložení nákladu na přívěsu. Pokud vezete náklad na korbě a zároveň táhnete přívěs, jen třeba zahrnout svislé zatížení tažného zařízení do maximálního povoleného zatížení vozidla.
- Uložte náklad na korbě co nejblíže středu vozidla a upevněte jej popruhy. Popruhy zachyťte za úchyty, kterými je korba opatřena.
- Náklad musí být uložen tak nízko, jak je to jen možné. Při jízdě s nákladem snižte rychlost.
- Pomocí popruhů upevněte náklad na přívěsu. Ujistěte se, že náklad v přívěsu se nemůže posunovat. Posunutí nákladu za jízdy může způsobit nehodu.
- Ujistěte se, že náklad nebrání ovládání stroje a že neblokuje výhled.
- S nákladem jezděte pomaleji, než byste jeli bez nákladu. Čím více váhy vezete, tím pomaleji byste měli jet. Pokud vezete těžší náklad nebo táhnete-li přívěs, platí pravidlo jezdit zásadně pouze na redukovaný převod L. Respektujte delší brzdovou dráhu. Zastavit těžší vozidlo trvá déle.
- Vyvarujte se ostrých zatáček a nepřiměřené rychlosti.
- Vyvarujte se kopcovitého a nerovného terénu. Pečlivě vybírejte cestu. Hmotnost nákladu ovlivňuje stabilitu a ovladatelnost vozidla.
- Vozidlo ani přívěs nepřetěžujte.
- S přívěsem jezděte velmi opatrně, vyvarujte se náhlé akcelerace, brzdění a prudkých manévru.

**nikdy
osoby!**



**Na korbě
nepřepravujte žádné**

Při tažení přívěsů používejte bezpečnostní řetěz

- Bezpečnostní řetěz slouží jako pojistné opatření při tažení přívěsu nebo přípojných zařízení, aby se nemohla při jízdě sama odpojit.
- Používejte řetěz, který má pevnost stejnou nebo větší, než je celková hmotnost taženého přívěsu nebo připojeného zařízení.
- Řetěz připevněte k držáku tažného zařízení na stroji nebo k jinému kotvicímu bodu. Řetěz má mít jen takovou vůli, aby umožňoval zatáčení.
- Bezpečnostní řetěz nepoužívejte k vlečení.



Tažné zařízení

Váš stroj může být vybaven volitelným závěsným zařízením. Při tažení dodržujte všechny příslušné zákony a předpisy. Ujistěte se, že tažné zařízení přívěsu je vhodné pro váš stroj a má dostatečný prostor k tomu, abyste se s ním mohli otáčet bez rizika kontaktu s přívěsem.



VAROVÁNÍ

Před každým použitím zkontrolujte tažné zařízení a tažné oko přívěsu, zda nevykazují známky opotřebení. Špatné spojení nebo opotřebované oko nebo čep může způsobit ztrátu přívěsu a zranění vás nebo jiných osob.



VAROVÁNÍ

Nepřekračujte povolené limity celkové hmotnosti přívěsu / nákladu. Stroj může být nestabilní.

Ujistěte se, že v pneumatikách je správný tlak a že hmotnost naloženého přívěsu nepřesahuje maximální celkovou povolenou hmotnost přívěsu.

Připojování přívěsu

Důležité:

Před připojením přívěsu si přečtěte informace v návodu k přívěsu. Neupravujte tažné zařízení.

Důležité:

Postup připojování přívěsu k tažnému zařízení závisí na typu přívěsu. Vždy dodržujte tato opatření:

1. Zastavte stroj na pevném a rovném povrchu.
2. Zatáhněte parkovací brzdu a zařaďte neutrál. Vypněte motor.
3. Upravte zpětná zrcátka, abyste získali dobrý výhled na přívěs.

VAROVÁNÍ

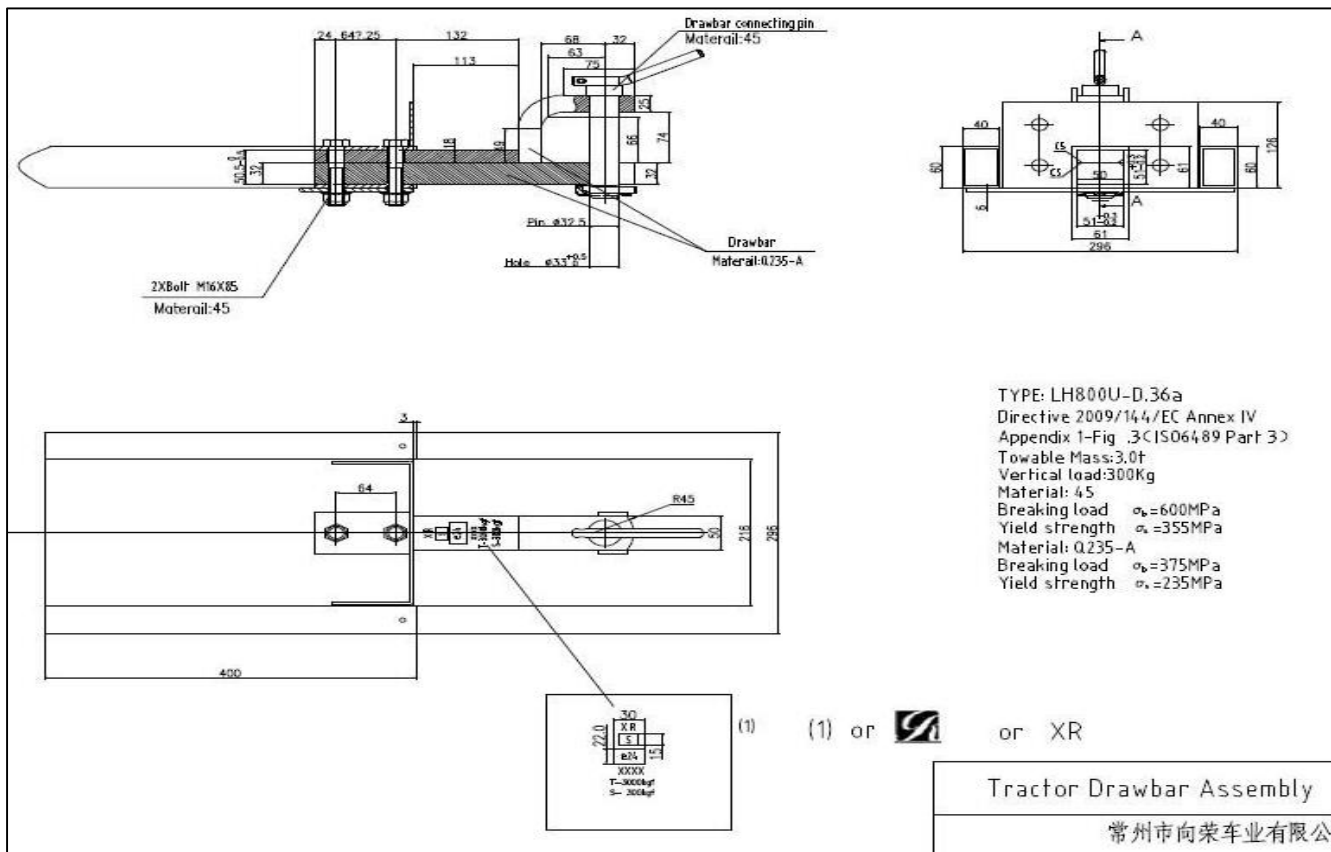
Během připojování se nesmí v prostoru mezi vozidlem a přívěsem pohybovat žádné osoby.

4. Připojte přívěs k tažnému zařízení.
 - a) Než se stroj přiblíží k přívěsu, ujistěte se, že přívěs a jeho oj jsou ve správné poloze pro připojení.
 - b) Pokud je k dispozici pomocník, který při připojování manipuluje s přívěsem, musí stát v bezpečné vzdálenosti, dokud tažné zařízení A není správně zarovnáno s tažným okem přívěsu. Pomocník se nesmí přiblížit k přívěsu nebo vozidlu, dokud vozidlo nestojí, není zatažená parkovací brzda a vypnutý motor.
 - c) Připojte zásuvku osvětlení přívěsu. Ujistěte se, že všechna světla přívěsu včetně směrových světel fungují a jsou viditelná pro ostatní účastníky silničního provozu.
 - d) Po připojení přívěsu nesmí obsluha vozidla nastartovat motor, dokud není pomocník v bezpečné vzdálenosti od vozidla a přívěsu.
5. Zařaďte vhodný převodový stupeň a rozjeďte se podle aktuálních podmínek.
6. Ujistěte se, že brzdy fungují správně a mají dostatečný brzdový účinek.
7. Jezděte pouze takovou rychlostí, při které budete mít stroj pod plnou kontrolou.

VAROVÁNÍ

Před jízdou se ujistěte, že je tažné zařízení správně připojené a řádně zajištěné.

Poznámka: Plně naložený přívěs táhněte pouze, je-li na korbě plný náklad. Jinak by hmotnost přívěsu mohla destabilizovat stroj snížením trakce a brzdného účinku.



Odpojování přívěsu

Chcete-li přívěs odpojit, postupujte podle předchozích pokynů v opačném pořadí.

Při odpojování přívěsu buďte opatrní. Náklad na přívěsu se mohl během jízdy posunout, což by mohlo způsobit, že se přívěs při odpojování neočekávaně zvrátí dozadu.

Palivo

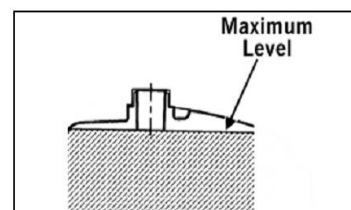
Předepsané palivo: **motorová nafta** (při provozu v zimním období: „zimní motorová nafta“)
Objem palivové nádrže: **35 l**

UPOZORNĚNÍ

Dbejte, abyste palivovou nádrž nikdy zcela nevyprázdnil! Jinak se může do palivového systému dostat vzduch, což by vyžadovalo kompletní odvzdušnění celého palivového systému.

VAROVÁNÍ

- Palivo a jeho výpary jsou vysoce hořlavé a za určitých podmínek výbušné. Při plnění palivové nádrže nekuřte.
- Při jakékoli manipulaci s palivem buďte vždy velmi opatrní.
- Nikdy netankujte v blízkosti otevřeného ohně, za chodu motoru nebo je-li motor horký.
- Před plněním palivové nádrže nechte motor vychladnout.
- Vždy tankujte nádrž s vypnutým motorem.
- Palivovou nádrž vždy doplňujte pouze venku nebo v dobře větraném prostoru.
- Netankujte v blízkosti otevřeného ohně nebo zdroje jisker.



- Palivovou nádrž nepřepĺňujte. Přepĺněná palivová nádrž může vytvářet nebezpečí požáru.
- Dostane-li se nafta na pokožku nebo oděv, okamžitě pokožku omyjte a oděv vyměňte.
- Po natankování víčko palivové nádrže bezpečně utáhněte.
- Nikdy nespustíte motor ani jej nenechte běžet v uzavřeném prostoru. Výfukové plyny jsou jedovaté a již v krátkém čase mohou způsobit ztrátu vědomí a smrt.
- Při uložení nebo parkování stroje vždy uzavřete palivový kohout.

VAROVÁNÍ

Výfukové plyny obsahují látky, které v určitých množstvích mohou způsobovat rakovinu, vrožené vady nebo reprodukční poškození.

Neplňte nádrž až po okraj. Palivovou nádrž plňte jen do jejího jmenovitého objemu, nahoře v nádrži musí volný prostor. Palivo se zvyšující teplotou rozpíná, zejména je-li plněna chladným palivem v teplých dnech.

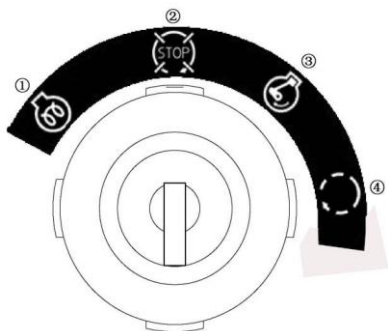
Palivový filtr

Palivový filtr nechte v autorizovaném servisu Linhai měnit vždy po 100 hodinách provozu nebo 1x ročně. Nepokoušejte se palivový filtr čistit - vyměňte jej za nový.

Startování motoru

VAROVÁNÍ

Nikdy nespustíte motor v uzavřeném prostoru. Výfukové plyny obsahují jedovatý kysličník uhelnatý a mohou způsobit těžkou otravu nebo smrt. Startujte motor pouze na otevřeném prostranství.



Polohy spínací skřínky:

- 1 - Žhavení
- 2 - OFF: Všechny elektrické obvody jsou vypnuté. Klíč lze v této poloze vyjmout.
- 3 - ON: Všechny elektrické obvody jsou zapnuté.
- 4 - START: Otočením a přidržením klíčku v této poloze se startuje motor. Jakmile motor naskočí, klíček uvolněte.

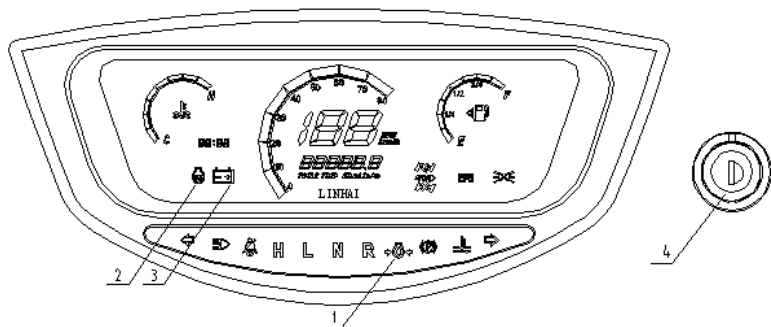
Při startování motoru postupujte následujícím způsobem:

1. Zabrzděte parkovací brzdu a zařaďte neutrál.
2. Zasuňte klíč do spínací skřínky a otočte jej do polohy „ON“.

VAROVÁNÍ

Je-li řadicí páka v poloze Neutral, na displeji svítí kontrolka neutrálu. Pokud kontrolka při zařazeném neutrálu nesvítí, obraťte se na autorizovaný servis Linhai pro kontrolu elektrického systému. Motor lze nastartovat na jakýkoli zařazený převodový stupeň, je-li stroj zabrzděný, nicméně doporučujeme před startováním motoru vždy zařadit neutrál.

3. Po zapnutí klíčku se rozsvítí kontrolky (1) a (3) na displeji. Pokud by za chodu motoru došlo k závadě, rozsvítí se výstražná kontrolka odpovídající typu závady.



- (1) - Kontrolka tlaku oleje
- (2) - Kontrolka žhvení
- (3) - Kontrolka dobíjení
- (4) - Zapalovací skříňka

4. Je-li venkovní teplota nad 10 °C, anebo je-li motor již zahřátý, není nutno jej žhavit. V opačném případě postupujte podle pokynů v oddílu *Startování motoru při nízkých teplotách*, viz str. 34.

5. Nedotýkejte se plynového pedálu a otočte klíčkem do polohy „START“. Jakmile motor naskočí, klíček ihned uvolněte.

UPOZORNĚNÍ

Nestartujte déle než 10 vteřin. Mohlo by dojít k poškození startéru. Před dalším pokusem o startování vyčkejte alespoň 30 vteřin, aby elektrický startér mohl vychladnout. Neotáčejte klíčkem do polohy "START" při běžícím motoru. Mohlo by dojít k poškození startéru.

6. Zkontrolujte, zda kontrolky tlaku oleje a kontrolka dobíjení zhasly. Pokud kontrolky stále svítí, okamžitě zastavte motor a zjistěte příčinu. Pokud stále svítí kontrolka tlaku oleje, zkontrolujte:

- zda je v motoru dostatek motorového oleje
- zda motorový olej neobsahuje nečistoty
- zda není vadná kabeláž

7. Zahřejte motor jízdou na střední otáčky bez zátěže.

Startování motoru při nízkých teplotách

Je-li motor studený, anebo je-li venkovní teplota 10 °C a méně, postupujte při startování následujícím způsobem:

1. Zabrzděte parkovací brzdu a zařadte neutrální.
2. Zasuňte klíč do spínací skříňky a otočte jej do polohy „ON“.

VAROVÁNÍ

Je-li řadicí páka v poloze Neutral, na displeji svítí kontrolka neutrálu. Pokud kontrolka při zařazeném neutrálu nesvítí, obraťte se na autorizovaný servis Linhai pro kontrolu elektrického systému. Motor lze nastartovat na jakýkoli zařazený převodový stupeň, je-li stroj zabrzděný, nicméně doporučujeme před startováním motoru vždy zařadit neutrální.

3. Po zapnutí klíčku se rozsvítí kontrolky (1) a (3) na displeji. Pokud by za chodu motoru došlo k závadě, rozsvítí se výstražná kontrolka odpovídající typu závady.

4. Otočte klíčkem do polohy „Žhvení“ a držte jej v této poloze podle následující tabulky:

Venkovní teplota	Doba žhvení
nad 10 °C	Není nutno žhavit
10 až -5 °C	5 s
Pod -5 °C	10 s

Nikdy nepřekračujte dobu žhvení 20 s.

POZNÁMKA: Během žhvení svítí kontrolka žhvení.

5. Nedotýkejte se plynového pedálu a přepněte klíček z polohy pro žhavení do polohy „START“. Motor by měl nastartovat. Pokud se motor nepodaří nastartovat po 10 vteřinách startování, vypněte klíč na 5 až 30 vteřin a opakujte kroky (4) a (5).

UPOZORNĚNÍ

- Z důvodu ochrany baterie a spouštěče nenechávejte startér běžet nepřetržitě déle než 20 vteřin.
- Pokud mají teploty klesnout pod $-15\text{ }^{\circ}\text{C}$, vyjměte baterii ze stroje a uložte ji na bezpečném místě, aby bylo možné ji znovu namontovat těsně před jízdou.
- Nezapomeňte před jízdou zahřát motor nejen v zimě, ale i v teplejších obdobích. Nedostatečně zahřátí motoru může zkrátit jeho životnost.

POZNÁMKA

Ke startování motoru nikdy nepoužívejte éter ani jiné startovací spreje, mohlo by dojít k vážnému poškození motoru.

POZNÁMKA

Pokud motor nenaskočí, přestaňte startovat, chvíli vyčkejte a po chvíli startujte znovu. Každé startování by mělo být co nejkratší, aby se zbytečně nevybíjela baterie. Každý pokus o startování by neměl být delší než 10 vteřin.

POZNÁMKA

Pozor na zamrznání bovdenů v mrazivém počasí. Při poklesu teplot pod $0\text{ }^{\circ}\text{C}$ může docházet k zamrznání vody v bovdenech. Pokud by k tomu došlo, nemusíte být schopni vozidlo ovládat, což může vést k nehodě nebo nárazu do překážky. Před každou jízdou v zimě vždy zkontrolujte, že všechny bovdeny chodí plynule, bez váznutí a známek zvýšeného odporu.

UPOZORNĚNÍ

Před jízdou nechte motor zahřát, dokud neběží bez kolísání otáček, jinak hrozí jeho poškození.

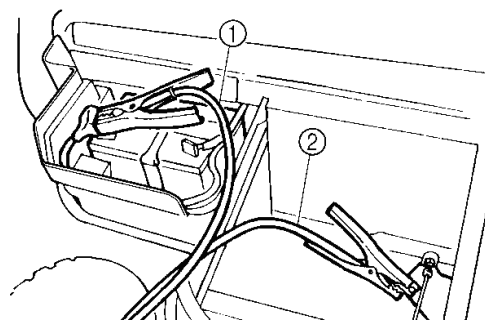
VAROVÁNÍ

Výfukové plyny jsou jedovaté. Stroj startujte pouze na otevřeném prostranství.

Startování pomocí startovacích kabelů

Startování motoru pomocí startovacích kabelů je třeba se pokud možno vyhnout. Je lepší baterii vyjmout a nechat ji nabít. Je-li však nutné vozidlo nastartovat pomocí kabelů, postupujte následovně:

1. Otočte klíčkem v zapalování do polohy "OFF".
2. Otevřete kapotu a sejměte kryt baterie.
3. Připojte jeden konec kladného (červeného) startovacího kabelu ke kladnému (+) pólu vybité baterie ve vozidle, druhý konec kabelu na kladný (+) pól nabitě 12 V baterie.
4. Černý (záporný) startovací kabel připojte k zápornému (-) pólu nabitého akumulátoru a jeho druhý konec připojte na dobře ukostřené místo ve vozidle s vybitou baterií, např. na nenalakovanou část rámu nebo na blok motoru.



1. Startovací kabel - kladný pól
2. Startovací kabel - mínus pól

5. Nastartujte motor.

6. Po nastartování motoru odpojte záporný kabel startovacího kabelu od vozidla a od nabitě baterie, pak odpojte kladný kabel startovacího kabelu od nabitě akumulátoru a od baterie ve vozidle.

7. Nasadíte kryt baterie, zavřete kapotu.

VAROVÁNÍ

Nejsou-li západky kapoty správně zaháknuté, nebo pokud zámky nefungují správně, může se kapota za jízdy otevřít a způsobit vážné zranění.

UPOZORNĚNÍ

Stroj je vybaven elektrickým startováním. Není-li baterie dostatečně nabitá, motor nelze nastartovat.

Vypnutí motoru

Motor se vypne přepnutím klíčku do polohy OFF.

UPOZORNĚNÍ

Nevypínejte motor rovnou ze zatížení. Před vypnutím vždy nechte motor ještě alespoň 5 minut běžet na volnoběh.

Okamžitě zastavte motor, pokud;

- Motor náhle zpomalí nebo zrychlí.
- Náhle se objeví neobvyklé zvuky.
- Výfukové plyny náhle ztmavnou.
- Rozsvítí se kontrolka tlaku oleje nebo výstražná kontrolka přehřátí motoru.

Opačný chod motoru

VAROVÁNÍ

Abyste předešli zranění: opačný chod motoru může způsobit, že se stroj rozjede směrem vzad. To může vést k vážným problémům. Opačný chod motoru může také způsobit únik výfukových plynů z válce do sání, což by mohlo vést ke vznícení vzduchového filtru a požáru.

Pokud motor nastartuje obráceně, je nutné jej okamžitě vypnout, protože olejové čerpadlo přestane pracovat, dodávka motorového oleje je rychle přerušena, což vede k vážným problémům.

Jak zjistit, že se motor rozběhl dozadu:

1. Tlak mazacího oleje prudce klesne. Rozsvítí se kontrolka nízkého tlaku oleje.
2. Protože jsou sací a výfuková strana obrácené, zvuk motoru se změní a výfukové plyny vycházejí vpředu, ze vzduchového filtru.
3. Pokud motor začne běžet opačně, zní z motoru hlasité klepání.

Co dělat?

1. Okamžitě klíčkem vypněte motor.
2. Po zastavení motoru zkontrolujte vzduchový filtr, všechny gumové díly systému sání vzduchu a poté další díly, a podle potřeby je vyměňte.

Záběh

Délka záběhu: prvních **50 hodin**.

Nový stroj a motor po výměně hlavních komponentů vyžaduje záběh. Záběh je nejdůležitějším obdobím pro životnost Vašeho stroje. Správný záběh je klíčem k maximální životnosti a optimálním parametrům Vašeho vozidla. **Prvních 50 hodin nepoužívejte plný plyn.** Měňte často otáčky, občas nechte motor vychladnout. Motor nepřetěžujte. Netahejte přívěs. Po nastartování motoru jej nechte zahřát při volnoběhu, dokud nedosáhne normální provozní teploty.

UPOZORNĚNÍ

V období záběhu nikdy nejezděte na plný plyn nebo vysokou rychlostí. Může dojít k nadměrnému přehřívání a zadření motoru.

1. Naplňte palivovou nádrž čerstvým palivem.
2. Zkontrolujte množství oleje pomocí měřky. Pokud je třeba, olej doplňte.
3. Zpočátku jezděte pomalu. Vyberte si volnou, otevřenou a rovnou plochu, na které se můžete bezpečně seznámit s ovládaním stroje.
4. Měňte často polohu plynu. Nenechávejte motor běžet dlouho na volnoběh.
5. Pravidelně provádějte kontroly náplní, ovládacích prvků a dalších důležitých částí v rámci každodenních prohlídek před jízdou – viz kapitola Kontrola před jízdou.
6. Nevozte žádný náklad. Nepřetěžujte motor. Netahejte přívěsy.
7. Po prvních **50 h** provozu nechte v autorizovaném servisu vyměnit motorový olej a olejový filtr.

Variátor



VAROVÁNÍ

Variátor se otáčí vysokými otáčkami, čímž dochází ke značnému mechanickému namáhání jeho komponentů. Neupravujte variátor ani žádné jeho součásti. Jakákoli úprava může variátor poškodit nebo způsobit jeho nevyváženost. Variátor nesmí nikdy běžet bez nasazeného krytu. Nedodržení tohoto varování může mít za následek vážné zranění nebo smrt.

Nepřetěžujte variátor. Zařazením redukováného převodu **L** při jízdě nízkou rychlostí se sníží pracovní teplota variátoru. Snížení pracovní teploty variátoru příznivě prodlužuje životnost hnacího řemene a dalších komponentů variátoru.

Používejte redukováný převod (poloha L):

- při pomalé jízdě rychlostí pod 10 km/h
- při jízdě s těžkým nákladem nebo při tažení přívěsu
- při jízdě v těžkém terénu (bahno, strmé kopce atd.)

Používejte normální rychlost (poloha H):

- při normální jízdě
- při rychlé jízdě

Baterie

Tento model je vybaven baterií bezúdržbového typu (MF) o kapacitě 60 Ah. Do baterie není nutné doplňovat destilovanou vodu, ale aby baterie poskytovala co nejlepší výkon a maximální životnost, vyžaduje pravidelnou údržbu. Při čištění, údržbě a nabíjení bezúdržbových baterií (MF) dodržujte níže

uvedené postupy. Před prací si přečtěte také pokyny výrobce nabíječky i samotné baterie, postupujte podle nich a dodržujte všechna varování a upozornění výrobce baterie a nabíječky.

■ POZNÁMKA

Z bezúdržbových baterií neodstraňujte horní těsnicí pásek a nedolévejte do nich žádný elektrolyt.

VAROVÁNÍ

Při vyjímání baterie vždy odpojujte záporný (černý) kabel jako první. Při opětovné montáži připojte záporný (černý) kabel jako poslední. Jinak by mohlo dojít k výbuchu, vážnému zranění nebo smrti.

VAROVÁNÍ

Bezúdržbové baterie obsahují elektrolyt. Elektrolyt je jedovatý, obsahuje kyselinu sírovou, která může při kontaktu s pokožkou, očima nebo oděvem způsobit vážné poleptání.

Opatření při kontaktu:

Při zasažení kůže: Oplachujte postižené místo velkým množstvím vody po dobu nejméně 15 minut.

Při zasažení očí: Vyplachujte oči velkým proudem vody po dobu nejméně 15 minut; neprodleně vyhledejte pomoc lékaře.

Při požití: Vypijte velké množství vody nebo mléka. Nevyvolávejte zvracení. Vyhledejte pomoc lékaře.

Vyjmutí baterie:

1. Odpojte pásky držící elektrickou skříňku a baterii a sejměte kryt baterie.
2. Odpojte nejprve černý (záporný) pól baterie.
3. Teprve pak odpojte červený (kladný) pól.
4. Vyjměte baterii z vozidla.

VAROVÁNÍ

- Při vyjímání baterie vždy odpojujte záporný (černý) kabel jako první. Při opětovné instalaci připojte záporný (černý) kabel až jako poslední. Jinak by mohlo dojít k výbuchu, vážnému zranění nebo smrti.
- Akumulátor produkuje výbušné plyny. Přesvědčte se, že v blízkosti baterie není žádný zdroj jisker, otevřený oheň, zapálená cigareta, infrazářič či jiné zdroje tepla. Při nabíjení baterie v uzavřených prostorách dobře větrejte. Při práci s baterií si chraňte oči. **UDRŽUJTE BATERIE MIMO DOSAH DĚTÍ!**

Montáž a připojení baterie

VAROVÁNÍ

Pro vyloučení možnosti exploze vždy připojujte nejdříve červený (kladný) pól, černý (záporný) pól jako poslední. Výbuch baterie může způsobit vážné zranění nebo smrt.

Kontakty akumulátoru chraňte před korozí. Je-li třeba kontakty vyčistit, očistěte je nahrubo měkkým drátěným kartáčem a pak je ošetřete přípravkem na čištění kontaktů, například **Maxima Electrical Contact/Brake Cleaner**. Nakonec potřete kontakty baterie ochranným tukem / vazelínou na kontakty.

1. Vložte baterii do držáku.
2. Nejprve připojte a dotáhněte červený (kladný) pól.
3. Pak připojte a utáhněte černý (záporný) pól.
4. Nasadte kryt baterie a připevněte pásky.
5. Zkontrolujte, zda jsou kabely vedené správně.

■ POZNÁMKA

Nebudete-li stroj používat delší dobu (1 měsíc a déle), vyjměte baterii, nabijte ji a uskladněte na suchém a chladném místě. Před opětovným namontováním baterii nabijte. Připojovací kabely může

být nutné ohnout, aby šel nasadit kryt baterie. Před namontováním nové baterie zkontrolujte, zda je plně nabitá. Baterie, která není zcela nabitá, může mít zkrácenou životnost.

UPOZORNĚNÍ

Tento stroj je vybaven baterií o kapacitě 60 Ah. Tato kapacita nemusí být dostatečná, pokud jsou na stroji přidavná elektrická zařízení. V případě montáže elektrických doplňků může být nutné kapacitu baterie zvětšit. Správnou velikost a typ baterie Vám poradí a poskytne autorizovaný dealer Linhai.

Nabíjení baterie

■ POZNÁMKA

Pro nabíjení baterie doporučujeme používat automatickou nabíječku Shark CN-4000. Dobíjet je nutné baterii, která stála déle než tři týdny, nebo která nemá dostatečnou kapacitu.

■ POZNÁMKA

Používáním nabíječky, která není určená k nabíjení bezúdržbových baterií, dojde k nenávratnému poškození a zničení baterie.

1. Pokud nabíjíte baterii přímo ve stroji, ujistěte se, že zapalování je vypnuté (klíček je v poloze OFF).
2. Pokud je zapotřebí očistit kontakty baterie, očistěte je nahrubo měkčím drátěným kartáčem a pak je ošetřete přípravkem na čištění kontaktů, například **Maxima Electrical Contact/Brake Cleaner**. Nakonec potřete kontakty baterie ochranným tukem / vazelínou na kontakty.
3. Baterii nabíjejte pouze v dobře větraných prostorách. Před připojením nabíječky ji odpojte od sítě.
4. Připojte červenou svorku nabíječky na kladný pól baterie, černou svorku na záporný pól.
5. Zapojte nabíječku do sítě.
6. Jakmile je baterie nabitá, přepne se nabíječka automaticky do režimu udržovacího nabíjení.

■ POZNÁMKA

Ztráta kapacity baterie může být způsobena nízkou vnější teplotou, závadou v elektroinstalaci, korozí kontaktů, samovybíjením, častým startováním nebo častým krátkým během motoru. Dalšími důvody pro vybití baterie je také časté používání navijáku, sněžného pluhu, delší provoz v nízkých otáčkách motoru, krátké výlety a velký odběr proudu příslušenstvím.

Výfukový systém

JAKÉKOLI ZÁSAHY DO VÝFUKOVÉHO SYSTÉMU JSOU ZÁKONEM ZAKÁZANÉ!



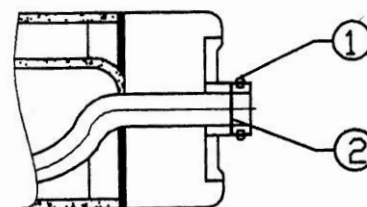
VAROVÁNÍ

Výfukový systém je během jízdy i těsně po ní velmi horký. Nedotýkejte se výfukového systému, může dojít k vážným spáleninám. Buďte opatrní, jedete-li vysokou trávou – hrozí riziko požáru.

Lapač jisker

Výfuk je nutné pravidelně čistit od karbonových usazenin následujícím způsobem:

1. Vyšroubujte šroub lapače jisker (1) zespodu zadní části tlumiče výfuku a lapač jisker (2) vytáhněte



2. Lapač jisker vyčistěte nebo vyměňte.

VAROVÁNÍ

Při čištění postupujte podle bezpečnostních zásad, abyste zabránili zranění. Nečistěte výfuk ihned po jízdě, nebo je-li výfukový systém ještě horký. Hořlavé materiály udržujte v bezpečné vzdálenosti od výfuku, jinak může dojít k požáru.

Katalyzátor

Tento model je vybaven katalyzátorem ve výfukovém systému.

VAROVÁNÍ

Omezovač otáček omezuje maximální otáčky motoru na 3220/min. Při jízdě v omezovači se může nahromadit nespálené palivo ve výfuku, které se v katalyzátoru může vznítit. To může mít za následek přehřívání výfuku a riziko požáru. Pokud motor dosáhne maximální otáčky, uberte ihned plyn, abyste se vyhnuli zpětnému zášlehu. Výfukové plyny obsahují jedovaté látky, které mohou i v nízkých koncentracích způsobovat rakovinu, vrozené vady nebo jiná reprodukční poškození.

Systém řízení emisí

- Provozujte, používejte a udržujte motor, včetně systému řízení emisí, v souladu s pokyny uživatelům, aby se emisní hodnoty motoru držely v rámci platných schválení.
- Úmyslně neoprávněně nemanipulujte se systémem řízení emisí motoru.
- Rozsvítí-li se varovná kontrolka motoru, znamená to, že došlo k problému s motorem, což může také znamenat závadu v systému řízení emisí. V takovém případě proveďte okamžitá opatření a napravte jakoukoli nesprávnou obsluhu, používání nebo údržbu systému řízení emisí.

SERVIS A ÚDRŽBA

Řádná údržba stroje je velmi důležitá pro optimální výkon stroje. Pravidelná údržba pomůže udržet Váš stroj dlouhodobě v bezpečném a spolehlivém stavu. Kontrolujte vozidlo v intervalech pravidelné údržby dle následující tabulky. Při údržbě postupujte podle pokynů v tomto návodu a v servisní knížce. Informace o intervalech výměny olejů a provozních kapalin - viz kapitola Mazání.

Pokud se ze stroje ozývají abnormální hluky, jsou znát zvýšené vibrace nebo zjistíte nesprávnou funkci jakékoliv součásti, SE STROJEM DÁLE NEJEZDĚTE. Dopravte stroj do autorizovaného servisu pro kontrolu, seřízení nebo opravu. Pokud nemáte dostatek zkušeností s prováděním údržby nebo kontrolou systémů, svěřte provedení těchto prací autorizovanému servisu Linhai.

Tabulka pravidelné údržby – servisní intervaly

Následující tabulky udávají jednotlivé servisní a údržbové úkony a jejich časové intervaly. Je nutné tyto úkony a intervaly dodržet, jinak se vystavujete nebezpečí závad, zkrácení životnosti či ztráty záruky.

Motor

Interval	Položka	Poznámka	
Každých 10 hodin	Vyčistit vzduchový filtr	•	
Prvních 50 hodin (po záběhu)	Výměna motorového oleje	S	⊙
	Výměna olejového filtru	S	⊙
Každých 50 hodin	Kontrola palivových hadic a jejich připojení		@
	Výměna motorového oleje a olejového filtru	S	@

Každých 100 hodin	Výměna převodového oleje	S	
	Vyměnit palivový filtr		
	Kontrola napnutí řemenu ventilátoru		
	Vyčistit odlučovač vody		
Každých 200 hodin	Kontrola hadic chladicího systému a těsnosti připojení chladiče		
	Kontrola sacího potrubí		@
Každých 500 hodin	Odstranění sedimentů v palivové nádrži		
	Vyčistit vnitřek chladiče		
	Výměna řemene ventilátoru		
Každý rok	Výměna vzduchového filtru	*1	@
	Kontrola poškození elektrického vedení a uvolněných spojů		
Každých 800 hodin	Kontrola ventilových vůlí	S	
Každých 1500 hodin	Kontrola vstřikovacího tlaku a vstřikovacích trysek	S	@
Každých 3000 hodin	Kontrola vstřikovacího čerpadla	S	@
Každé 2 roky	Výměna chladicí kapaliny		
	Výměna hadic připojení chladiče		
	Výměna palivových trubic a připojení	S	@
	Výměna sacího potrubí	*2	@

☉ Provést po záběhu (po prvních 50 hodinách)

- Při provozu v prašném prostředí je čistič vzduchu nutno čistit častěji.

*1 Poškozený filtr vyměnit ihned.

*2 Vyměnit pouze v případě potřeby.

S - v autorizovaném servisu Linhai.

@ Kritické položky související s emisemi. Jako majitel odpovídáte za provedení předepsané údržby dle uvedených postupů.

Podvozek

	Položka	Mth*	10	50	100	125	250	500	1000	2000	Poznámka
		Km*	Denně	800	1600	2000	4000	8000	16000	32000	
●	Brzdy		✓	✓	✓	✓	✓	✓	✓	✓	Kontrola funkce před každou jízdou
	Brzdová kapalina								✓	✓	Výměna
	Plynový pedál		✓	✓	✓	✓	✓	✓	✓	✓	Kontrola funkce před jízdou, seřízení, promazání
	Celý stroj - kontrola		✓	✓	✓	✓	✓	✓	✓	✓	Kontrola poškození
	Zpětná zrcátka		✓	✓	✓	✓	✓	✓	✓	✓	Kontrola, seřízení
	Ochranná klec ROPS		✓	✓	✓	✓	✓	✓	✓	✓	Kontrola upevnění, bezpečnosti
	Bezpečnostní pásy		✓	✓	✓	✓	✓	✓	✓	✓	Kontrola stavu, seřízení
●	Pneumatiky - tlak		✓	✓	✓	✓	✓	✓	✓	✓	Kontrola tlaku před každou jízdou
●	Kola, dotažení kol		✓	✓	✓	✓	✓	✓	✓	✓	Kontrola před každou jízdou
S	Ložiska kol				✓	✓	✓	✓	✓	✓	Kontrola vůlí / stavu. Vadná ložiska nechte vyměnit
●	Řízení				✓	✓	✓	✓	✓	✓	Kontrola funkce, vůlí, opotřebení, poškození, seřízení / výměna
	Šrouby, matice, upevňovací prvky		✓	✓	✓	✓	✓	✓	✓	✓	Kontrola dotažení před každou jízdou
●	Lapač prachu v airboxu		✓	✓	✓	✓	✓	✓	✓	✓	Vyčistit
●	Vzduchový filtr - vyčištění		Každých 10 mth							V prašných podmínkách častěji	
●	Vzduchový filtr - výměna		Při jakémkoliv poškození filtru							Nebo 1x ročně	
	Akumulátor				✓	✓	✓	✓	✓	✓	Kontrola, dobítí Vyčištění / dotažení kontaktů
	Kabely el. instalace				✓	✓	✓	✓	✓	✓	Kontrola prodření / vedení kabelů
S	Brzdové destičky		✓	✓	✓	✓	✓	✓	✓	✓	Kontrola opotřebení

●	Olej předního / zadního diferenciálu			✓	✓	✓	✓	✓	✓	Kontrola / výměna
●	Mazací místa	✓	✓	✓	✓	✓	✓	✓	✓	Promažte všechna mazací místa, čepy, bovdeny atd.
S	Olej v převodovce			✓	✓	✓	✓	✓	✓	Kontrola
				✓	✓	✓	✓	✓	✓	Výměna
S	Mechanismus řazení			✓	✓	✓	✓	✓	✓	Kontrola bovdenů a přepákování Seřízení / promazání
S	Řemen variátoru			✓	✓	✓	✓	✓	✓	Kontrola napnutí, příp. výměna
S	Kontrola rozbíhavosti kol	✓	✓	✓	✓	✓	✓	✓	✓	Kontrola, seřízení je-li třeba, také po výměně komponentů
S	Poloosy, klouby, prachovky			✓	✓	✓	✓	✓	✓	Kontrola poškození, těsnosti manžet
S	Přední / zadní kardan - klouby		✓	✓	✓	✓	✓	✓	✓	Kontrola vůlí / poškození / těsnosti manžet
S	Přední pérování			✓	✓	✓	✓	✓	✓	Kontrola, promazání, dotažení
S	Zadní pérování			✓	✓	✓	✓	✓	✓	Kontrola, dotažení
	Chladič kapalina - kontrola	✓	✓	✓	✓	✓	✓	✓	✓	Kontrola hladiny, kontrola mrazuvzdornosti před zimou
	Chladič	✓	✓	✓	✓	✓	✓	✓	✓	Kontrola/ očištění povrchu
S	Řemenice variátoru (hnací i hnaná)	✓	✓	✓	✓	✓	✓	✓	✓	Kontrola povrchu, vyčištění
	Uložení motoru	✓	✓	✓	✓	✓	✓	✓	✓	Kontrola dotažení
	Přední světlomety	✓	✓	✓	✓	✓	✓	✓	✓	Kontrola funkce před každou jízdou.
	Přední světlomety - sklon	✓	✓	✓	✓	✓	✓	✓	✓	Seřízení
	Zadní světlomety	✓	✓	✓	✓	✓	✓	✓	✓	Kontrola funkce před každou jízdou.

● - Při častém používání v náročných podmínkách, ve vlhkém nebo prašném prostředí nutno provádět častěji.

S - nechat provést v autorizovaném servisu Linhai

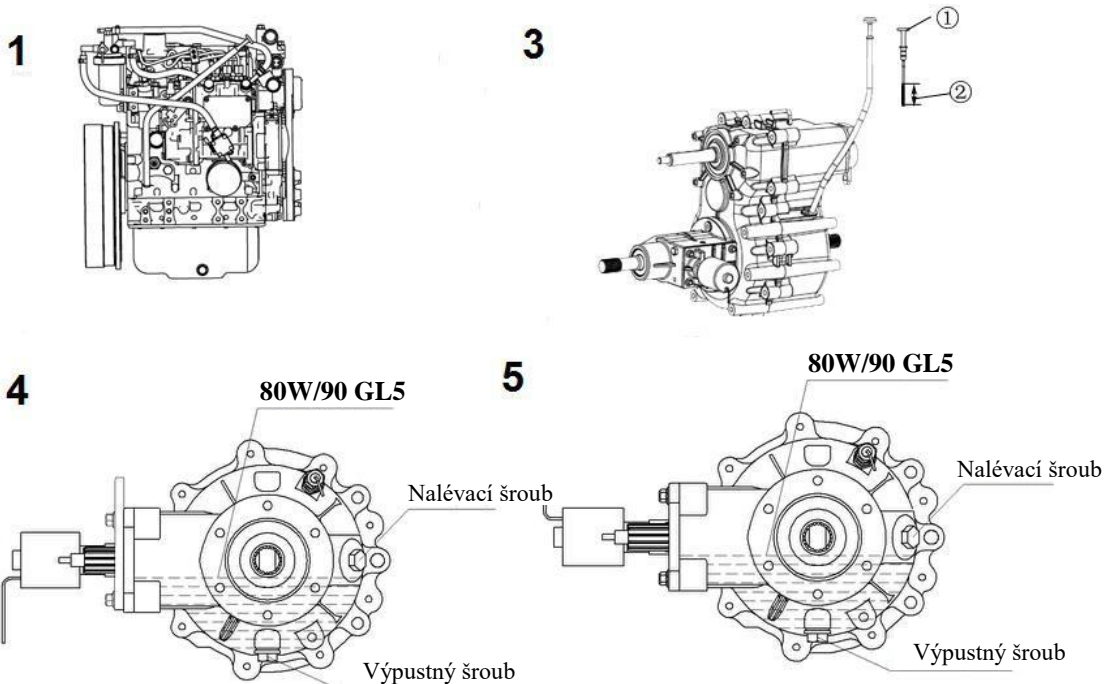
* - podle toho, co nastane dříve

■ POZNÁMKA

- Intervalů údržby jsou založené na průměrném používání za normálních podmínek a při průměrné rychlosti vozidla přibližně 16 km/hod. Nicméně i pokud vozidlo není používáno po delší časové období, měly by být dodržovány časové intervaly údržby. Při převažujícím používání v náročných podmínkách a ve vlhkém nebo prašném prostředí provádějte tyto kontroly / výměny / promazání častěji.
- Pokud jsou při provádění pravidelné údržby potřeba náhradní díly, používejte vždy pouze originální náhradní díly Linhai, které jsou k dispozici u Vašeho prodejce.

Mazací plán A

	Položka	Doporučené mazivo	Poznámka	Jak často
1.	Motorový olej	SAE10W30 / CF nebo SAE15W40 / CF	Doplňte do správné výše dle měřky	Kontrola před každou jízdou
2.	Brzdová kapalina	DOT 4	Doplňte hladinu mezi rysky Max a Min	Dle potřeby; výměna každé 2 roky nebo každých 200 mth
3.	Olej v převodovce	SAE 80W/90 GL-5	Doplňte do správné výše dle měřky	Výměna každý rok nebo každých 100 mth
4.	Olej zadního diferenciálu	SAE 80W/90 GL-5	Viz kapitola Mazání	Výměna každý rok nebo každých 100 mth
5.	Olej předního diferenciálu	SAE 80W/90 GL-5	Viz kapitola Mazání	Výměna každý rok nebo každých 100 mth



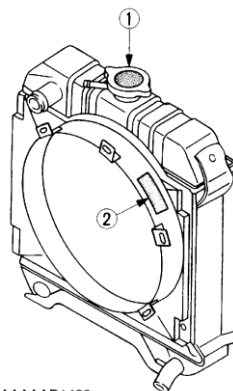
Mazací plán B

	Položka	Doporučené mazivo	Poznámka	Jak často
6.	Řízení	Mazací tuk	Nechte promazat v autorizovaném servisu	Každé 3 měsíce nebo po 50 mth
7.	Řídící tyče / spojovací tyče řízení	Mazací tuk	Nechte promazat v autorizovaném servisu	Každých 6 měsíců
8.	Mechanismus řazení	Mazací tuk	Promazat mazací místa	Každých 6 měsíců
9.	Kulové čepy	Mazací tuk	Nechte zkontrolovat v autorizovaném servisu	Každých 6 měsíců
10.	Klouby předních / zadních poloos	Mazací tuk	Nechte promazat v autorizovaném servisu	Každých 6 měsíců
11.	Hnací kardany vč. křížových kloubů	Kontrola	Nechte zkontrolovat v autorizovaném servisu	Každých 6 měsíců
12.	Uložení předních /zadních A-ramen	Mazací tuk	Nechte promazat v autorizovaném servisu	Každé 3 měsíce nebo po 50 mth
13.	Lanko plynu	Mazací tuk M	Promažte, zkontrolujte a vyměňte, je-li třeba	Každých měsíc nebo po 20 mth
14.	Plynový a brzdový pedál	Mazací tuk	Promažte, zkontrolujte	Každých měsíc nebo po 20 mth

1. Při převažujícím používání v těžkých podmínkách a ve vlhkém nebo prašném prostředí provádějte kontroly / výměny / promazání častěji.
2. **Mazací tuk:** lehký lithiový mazací tuk
3. **Mazací tuk M:** vodě odolný mazací tuk se siričkem molybdeničitým (MoS₂)
4. Časový údaj je založen na průměrné rychlosti jízdy 16 km/h.

Údržba motoru

Bezpečnostní a varovné štítky



1ABAAAAAP1480



VAROVÁNÍ:

Neotvírejte, je-li motor horký.

NEBEZPEČÍ:

Udržujte ruce v bezpečné vzdálenosti od rotujících částí.

BEZPEČNOSTNÍ INFORMACE A VAROVÁNÍ

Opatrnost při provozu a pravidelná údržba je základem pro předcházení nehod a poruch. Pozorně si přečtěte následující pokyny. Je nutné, aby se s nimi seznámili všichni pracovníci, kteří řídí vozidlo nebo servisují motor, a to bez ohledu na jejich předcházející zkušenosti.

Dodržujte následující bezpečnostní pokyny a opatření:

- Před zahájením práce s motorem nebo na motoru si přečtěte a seznamte se s návodem na jeho obsluhu a údržbu, a s výstražnými štítky na motoru.
- Naučte se, jak se motor bezpečně obsluhuje. Udržujte motor v dobrém stavu.
- Všichni pracovníci, kteří motor obsluhují, musí být seznámeni s jeho fungováním a obsluhou.
- **NEPROVÁDĚJTE** na motoru žádné modifikace/úpravy. Neautorizované modifikace / úpravy / opravy motoru mohou ovlivnit jeho funkčnost a životnost, a navíc mají vliv na záruku.

Ochranné bezpečnostní pomůcky a oblečení

- **NENOSTE** volné nebo volně visící oblečení. Mohlo by se zachytit v rotujících částech motoru a způsobit těžké zranění.
- Je-li to potřebné nebo nutné, používejte bezpečnostní ochranné pomůcky jako pracovní přilbu, brýle, ochranu sluchu apod.
- **NEOBSLUHUJTE** vozidlo ani jeho přídatná zařízení pod vlivem alkoholu, léků nebo omamných látek.

- Při chodu motoru NEPOUŽÍVEJTE rádio nebo hudební sluchátka.

Před jízdou a spuštěním motoru

- Vždy před spuštěním motor zkontrolujte. Zjistíte-li, že něco není v pořádku, motor nestartujte.
- Všechny ochranné části a kryty musí být na svých místech. Pokud je některá část/kryt poškozená, ihned ji vyměňte.
- Před spuštěním zkontrolujte bezpečnou vzdálenost od motoru.
- Zákaz pohybu dětí nebo zvířat v blízkosti motoru během jeho provozu.

Čistota okolí a motoru

- Před čišťením motor vypněte.
- Motor udržujte v čistotě, zabraňte usazování prachu, mazadel nebo suché trávy, abyste předešli vzniku požáru. Hořlavé kapaliny neskladujte v blízkosti jisker nebo otevřeného ohně.

Bezpečné zacházení s palivy a mazivy

- Před tankováním a doplňováním maziv motor vždy vypněte.
- NEKUŘTE a zabezpečte, aby se v blízkosti pracovního místa nevyskytoval otevřený oheň nebo zdroj jisker. Palivo je vysoce hořlavé a výbušné.
- Palivo doplňujte na otevřeném prostranství nebo v dobře větraných prostorách. Palivo a mazivo doplňujte, pokud je motor vychladlý.
- NEMÍCHEJTE benzín s dieselovým palivem. Směs může vybuchnout.

Výfukové plyny a nebezpečí požáru

- Výfukové plyny mohou být velmi škodlivé, pokud se hromadí. Zabezpečte, aby prostory, ve kterých běží motor, bylo dobře větrané, a aby v prostoru nebyli lidé nebo zvířata.
- Výfuk a výfukové plyny jsou horké. Abyste zabránili požáru, neparkujte vozidlo na suché trávě, v blízkosti paliv, olejů nebo jiných hořlavých materiálů. Motor a výfuk udržujte v čistotě.
- Kontrolujte, zda nejsou poškozené hadice. Pravidelně, podle plánu údržby, kontrolujte únik/těsnost palivových a hydraulických hadic.
- Kontrolujte stav elektrické instalace, aby elektrická vedení byla stále v dobrém stavu. Veškeré elektrické spoje udržujte v čistotě. Poškozené kabely mohou způsobit zkrat a případně zranění.

Provozní kapaliny

- Před odmontováním nebo odpojením hadic nebo jiných přípojných součástí snižte vždy tlak paliva, vzduchu, oleje a v chladicím systému.
- Při odpojování jakéhokoli zařízení, které je pod tlakem, buďte opatrní. NEKONTROLUJTE úniky tlaku rukou. Olej nebo palivo pod vysokým tlakem může způsobit zranění.
- Unikající tekutina pod tlakem má dostatek síly, aby pronikla kůží a způsobila vážné zranění.
- Kapalina unikající z malých otvorů nemusí být vidět. K hledání podezřelých úniků použijte kousek papíru, abyste zjistili možné prosakování. Nepokoušejte se najít úniky holýma rukama. Používejte bezpečnostní ochranné brýle na ochranu očí.
- Při zasažení unikající kapalinou vyhledejte ihned lékaře. Kapalina může způsobit gangrénu nebo těžkou alergickou reakci.

- Nemrznoucí směs obsahuje jedovaté složky. Používejte gumové rukavice, abyste předešli zranění. V případě kontaktu s pokožkou zasažené místo ihned umyjte.
- Nemíchejte více typů nemrznoucích směsí. Chemickou reakcí může vzniknout škodlivá látka. Používejte doporučené nemrznoucí směsi.
- Myslete na životní prostředí a ekologii. Při vypouštění a likvidaci olejů, paliv, chladicí směsi, brzdové kapaliny, filtrů a baterií postupujte podle příslušných předpisů.
- NEVYLÉVEJTE odpad na zem, do kanálu ani do žádného vodního zdroje.

Pozor na horké části motoru a baterii

- Abyste se vyhnuli riziku spálení, dávejte pozor na dotyky horkých součástí motoru, jako jsou výfuk, kryt výfuku, chladič, potrubí, motor, chladicí směs, motorový olej apod. A to nejen za chodu motoru, ale i po jeho vypnutí.
- NEODSTRAŇUJTE uzávěr chladiče, pokud motor běží, nebo krátce po jeho vypnutí. Hrozí vystříknutí vody z chladiče. Počkejte, až bude motor vychladlý, a teprve potom odstraňte uzávěr.
- Před nastartováním motoru nezapomeňte zavřít vypouštěcí kohout chladicí kapaliny a tlakový uzávěr chladiče, a dotáhnout spoje na hadicích. Pokud byly tyto díly odmontované nebo pokud jsou povolené, hrozí nebezpečí zranění.
- Baterie představuje riziko výbuchu. Při nabíjení vznikají extrémně výbušné plyny jako vodík a kyslík.
- Nepoužívejte ani nenabíjejte baterii, pokud je hladina elektrolytu pod minimální úrovní. Baterie se může poškodit, zkracuje se její životnost a může způsobit i výbuch. Doplňte destilovanou vodu.
- V blízkosti baterie je zakázáno používat otevřený oheň nebo zápalky, zejména při dobíjení.
- NEZKOUŠEJTE stav baterie přiložením kovového předmětu k jejím pólům. Použijte voltmetr.
- NENABÍJEJTE baterii, pokud je zamrzlá. Po zamrznutí zahřejte baterii na teplotu nejméně 16°C.

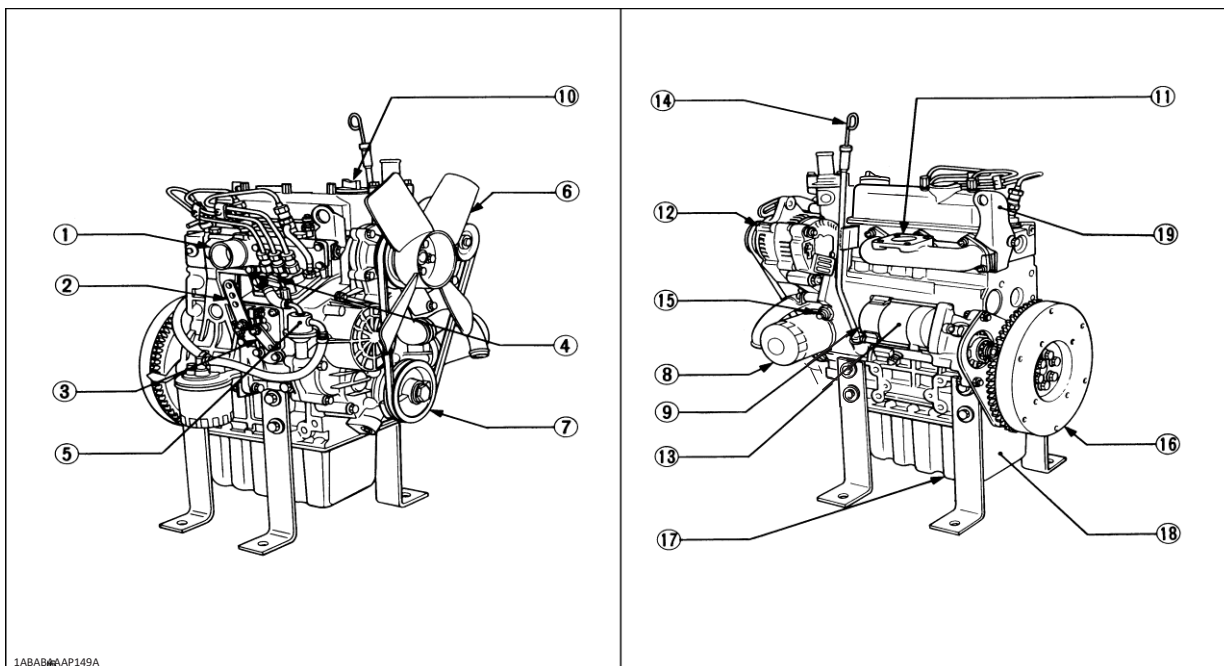
Nebezpečí od pohyblivých částí

- Před kontrolou nebo seřízením napnutí řemene a ventilátoru chlazení vypněte motor.
- Předcházejte zranění. Nedotýkejte se pohyblivých částí jako je ventilátor chlazení či klínový řemen.
- NESPOUŠTĚJTE motor bez ochranných krytů a bezpečnostních/jisticích zařízení.

Údržba a kontrola motoru

- Při údržbách nebo opravách položte motor na rovnou velkou plochu. NEPRACUJTE na motoru, který POUZE visí na zvedáku nebo jeřábu. Při údržbě motoru vždy používejte bloky nebo pevné stojany.
- Před prací odpojte baterii od motoru. Na spínač zapalování dejte nápis "NEPOUŽÍVAT".
- Aby nedošlo ke zkratu, odpojte nejdříve uzemňovací kabel baterie; tento připojujte jako poslední.
- Při denní a jiné údržbě, při čištění a opravách VŽDY vypněte motor a vyjměte klíč ze zapalování.
- Kontrolu a údržbu vykonávejte až po vychladnutí motoru, chladicí směsi, výfuku a jeho krytu.
- Pro práci používejte vždy vhodné nástroje, které jsou v dobrém stavu.
- Při ručním protáčení motoru používejte předepsaný postup. NESNAŽTE se otáčet motorem tahem za vrtuli ventilátoru nebo klínový řemen. Může to způsobit vážné zranění nebo poškození ventilátoru / řemene.
- Každé 2 roky měňte palivové a olejové hadice bez ohledu na jejich stav. Tyto hadice jsou vyrobené z gumy a časem se postupně opotřebovávají.
- Lékárničku s první pomocí a hasicí přístroj mějte vždy připravený v blízkosti motoru.

Popis motoru Kubota D1105 Diesel



1. Sací potrubí
2. Nevztahuje se na tento model
3. Nevztahuje se na tento model
4. Vstřikovací čerpadlo
5. Palivové čerpadlo
6. Ventilátor chladiče
7. Řemenice ventilátoru
8. Olejový filtr
9. Vypouštěcí kohout chladicí kapaliny
10. Víčko pro nalévání oleje

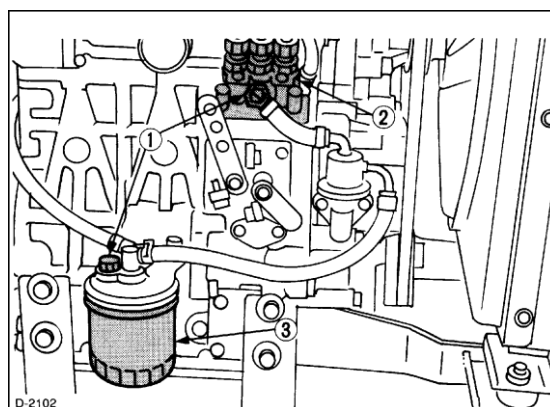
11. Výfukové potrubí
12. Alternátor
13. Elektrický startér
14. Olejová měrka
15. Olejový tlakový spínač
16. Setrvačnick
17. Vypouštěcí šroub motorového oleje
18. Olejová vana
19. Závěsný úchyt motoru

Po vyjetí palivové nádrže do prázdna nebo při čištění odlučovače vody musí být palivová soustava odvzdušněna.

Palivový systém je tlakován elektrickým palivovým čerpadlem. Pokud elektrické palivové čerpadlo neběží, je třeba při odvzdušňování natlakovat palivový systém ruční páčkou.

Při odvzdušňování postupujte následujícím způsobem:

1. Povolte ruční odvzdušňovací šroub na palivovém filtru o několik otáček.
2. Když již vzduchové bubliny dále nevystupují a začne vytékat nezpěněná nafta, odvzdušňovací šroub opět zašroubujte.
3. Povolte odvzdušňovací šroub na horní straně u vstřikovacího čerpadla.
4. Když již vzduchové bubliny dále nevystupují a začne vytékat nezpěněná nafta, odvzdušňovací šroub opět zašroubujte.



- (1) Ruční odvzdušňovací šroub
- (2) Vstřikovací čerpadlo
- (3) Palivový filtr

UPOZORNĚNÍ

Oba odvodušňovací šrouby musí být s výjimkou odvodušňování vždy řádně utažené. Jinak může dojít k nečekanému zastavení motoru.

Výměna palivového filtru

1. Měňte palivový filtr každých 400 provozních hodin.
2. Potřete těsnění filtru naftou a filtr utáhněte pouze rukou.
3. Nakonec odvodušňete palivový systém.

Kontrola a čištění odlučovače vody

Každých 100 hodin provozu vyčistěte palivový filtr. Filtr čistěte na čistém místě, abyste zabránili vniknutí prachu do odlučovače vody.

1. Zavřete uzavírací kohout odlučovače vody.
2. Vyšroubujte nádobku odlučovače a vypláchněte její vnitřek čistou motorovou naftou.
3. Vyměňte filtr a vypláchněte jej v čisté motorové naftě.
4. Po vyčištění znovu smontujte palivový filtr. Dbejte, aby se dovnitř nedostal prach a nečistoty.
5. Odlučovač vody namontujte zpět.
6. Otevřete uzavírací kohout.
7. Odvodušňete palivový systém.

VAROVÁNÍ

Nebezpečí exploze! Neprovádějte údržbu ve špatně větraných prostorách. Nekuřte a nepřibližujte se s otevřeným ohněm.

Motorový olej

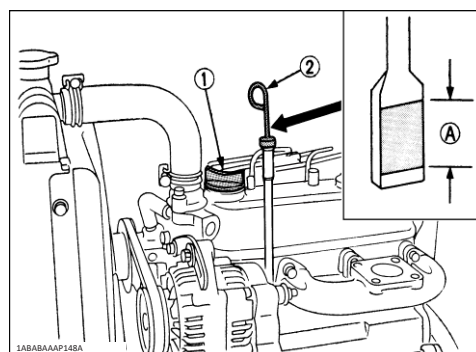
Předepsaný interval výměny oleje viz Tabulka pravidelné údržby. Olej je také nutno vyměnit po záběhu (po prvních 50 h). Při převažujícím používání ve vlhkém nebo prašném prostředí, v zimě, za chladného počasí, v těžkých podmínkách a při převažujících pomalých rychlostech do 10 km/h je třeba měnit olej častěji. Chladným počasím se rozumí trvalý provoz při teplotách pod $-12\text{ }^{\circ}\text{C}$ nebo pomalá jízda při teplotách mezi $0\text{ }^{\circ}\text{C}$ až $-12\text{ }^{\circ}\text{C}$. Při výměně oleje nezapomeňte nechat vyměnit také olejový filtr.

Kontrola a doplňování motorového oleje


VAROVÁNÍ

- Před kontrolou / výměnou motorového oleje a olejového filtru vypněte motor.
- Nedotýkejte se výfuku, pokud je horký. Nebezpečí popálení.
Před kontrolou, údržbou nebo výměnou motor vždy vypněte a nechte jej vychladnout.
- Kontakt s motorovým olejem může poškozovat pokožku. Při práci s motorovým olejem používejte rukavice a ochranné brýle. Po kontaktu s olejem postižené místo ihned očistěte.

1. Postavte stroj na vodorovnou plochu a zabrzděte jej.
2. Nastartujte motor a nechte jej zahřát.
3. Vypněte motor, vyčkejte zhruba 5 minut, pak vytáhněte měрку oleje a otřete ji čistým hadrem.
4. Vložte měрку do motoru, vytáhněte ji a změřte hladinu oleje.



5. Pokud je hladina oleje nízká, otevřete víčko pro nalévání oleje a doplňte olej do předepsané výše. Vsuňte měrku zpět.
6. Po doplnění oleje vyčkejte déle než 5 minut a znovu zkontrolujte hladinu. Oleji chvíli trvá, než steče do olejové vany.

1. Víčko pro nalévání oleje
 2. Olejová měrka
-  - Množství oleje v tomto rozmezí je dostatečné

Výměna motorového oleje a olejového filtru

Výměnu motorového oleje a olejového filtru nechte provést v autorizovaném servisu Linhai.

Intervaly výměny motorového oleje:

- Po záběhu: po prvních 50 mth
- Každých 100 mth nebo každý rok podle toho, co nastane dříve

Předepsaný motorový olej

SAE/API: SAE10W-30 / CF nebo 15W-40 / CF
Objem oleje: 3,5 l (včetně výměny olejového filtru)

UPOZORNĚNÍ

Používání olejů jiné než předepsané specifikace může způsobit vážné poškození motoru.
Do oleje nepřidávejte žádné chemické přísady ani přídavná aditiva.

VAROVÁNÍ

Motorový olej může být po jízdě velmi horký. Zabraňte kontaktu horkého oleje s kůží, může dojít k těžkým popáleninám. Před výměnou motorového oleje nechte motor vychladnout.

Vzduchový filtr

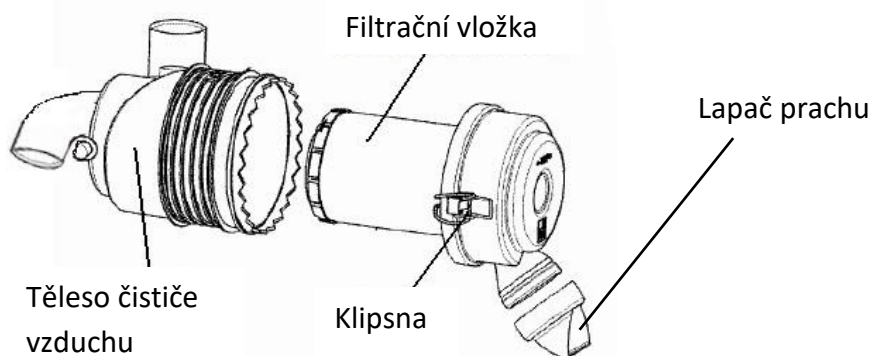
V tomto stroji je použit vzduchový filtr s papírovou vložkou. Na tento filtr nikdy neaplikujte olej. Vzduchový filtr je nutné pravidelně čistit, aby měl motor optimální výkon a dlouhou životnost. Pokud stroj používáte v normálním prostředí, čistěte filtr v intervalech předepsaných v tabulce pravidelné údržby. Při provozu v prašném, vlhkém nebo bahnitém prostředí čistěte filtr častěji. Čím pečlivěji budete o filtr pečovat, tím delší životnost bude Váš motor mít.

UPOZORNĚNÍ

- Poškozený či proděravělý vzduchový filtr může být příčinou vážného poškození motoru. Do motoru se mohou dostávat nečistoty a prach. Před a po čištění filtr pečlivě prohlédněte. Roztržený filtr vyměňte za nový.
- Jízda se špinavým nebo zaneseným vzduchovým filtrem vede k vážnému poškození motoru.

Čištění vzduchového filtru

1. Odhákněte klipsnu a vyjměte filtr.
2. Papírovou filtrační vložku opatrně vyfoukejte stlačeným vzduchem směrem zevnitř ven, přitom jí otáčejte. Pozor: tlak stlačeného vzduchu nesmí být vyšší než 200 kPa.
3. Je-li potřeba, filtr vyměňte.
4. Vytrěte vnitřek čističe vzduchu čistým hadrem. Dbejte, aby se do sání nedostaly žádné nečistoty.
5. Stisknutím otevřete koncovku gumového lapače prachu. Tím filtrbox zbavíte větších nečistot a prachových částic.
6. Nasadte filtr zpět a zajistěte jej klipsnou.



UPOZORNĚNÍ

Ujistěte se, že je filtr řádně nasazený. Není-li, mohou se do motoru nasávat prach a nečistoty, čímž dochází k rychlému opotřebení válců a pístních kroužků. To má za následek ztrátu výkonu a zkrácení životnosti motoru.

Lapač prachu

Při každém čištění vzduchového filtru vyprázdněte také gumový lapač prachu. Stisknutím mezi prsty jej otevřete a vyčistěte, tím filtrbox zbavíte větších nečistot a prachových částic.

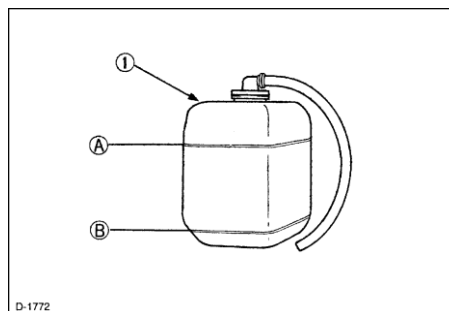
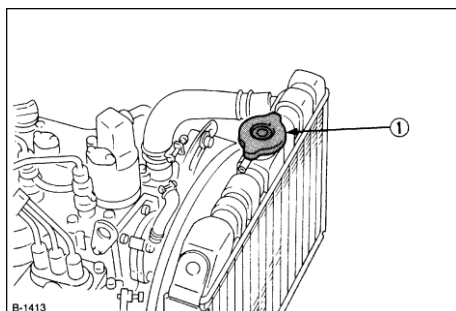
Chlazení

VAROVÁNÍ

- Motor nikdy nevypínejte náhle. Nechte jej před vypnutím běžet na volnoběh alespoň 5 minut.
- Na motoru pracujte, až když motor i chladič úplně vystydne (min. 30 minut po vypnutí motoru).
- Nepovolujte uzávěr chladiče, je-li chladicí kapalina horká. Po vychladnutí nejdříve pootočte uzávěrem k první zarážce, aby mohl uniknout tlak. Až teprve poté víčko úplně sejměte.
- Nebezpečí: při přehřátí motoru může z chladiče nebo vyrovnávací nádobky unikat horká pára. Mohlo by dojít k těžkým popáleninám.

Kontrola a doplňování chladicí kapaliny

1. Je-li motor vychladlý, sejměte víčko chladiče a zkontrolujte, zda chladicí kapalina sahá až k nalévacímu otvoru.
2. Pokud je chladicí systém opatřen vyrovnávací nádobkou, zkontrolujte množství chladicí kapaliny v této nádobce. Množství kapaliny je dostatečné, je-li hladina mezi značkami "FULL" a "LOW".
3. Snížila-li se v důsledku odpařování hladina chladicí kapaliny v nádobce, doplňte ji až po značku "FULL".



Výměna chladicí kapaliny:

Výměnu chladicí kapaliny nechte provést v autorizovaném servisu Linhai.

Kontrola hadic / připojení chladiče**UPOZORNĚNÍ**

Hadice a připojení pravidelně kontrolujte. Pokud je hadice poškozená a uniká chladicí kapalina, hrozí nebezpečí přehřátí motoru a zranění.

- Každých 200 hodin provozu nebo 1x za půl roku kontrolujte, zda jsou hadice řádně připojené.
- Pokud jsou spoje uvolněné nebo uniká-li chladicí kapalina, řádně všechna připojení dotáhněte.
- Pokud jsou hadice prasklé, zpuchřelé, ztvrdlé nebo jinak poškozené, vyměňte je.
- Hadice a spoje měňte každé 2 roky, příp. dříve, jsou-li prasklé nebo poškozené.

Postup při přehřátí motoru

Pokud se během provozu motor přehřívá, tj. teplota dosahuje bodu varu, nebo se bodu varu blíží, z motoru jde pára a chladicí kapalina nepřestává stříkat z přepadového potrubí chladiče, postupujte dle následujících pokynů. Stejně tak postupujte i v případě, že zazní varovný bzučák nebo se rozsvítí výstražná kontrolka teploty chladicí kapaliny:

- Zastavte vozidlo. NEVYPÍNEJTE motor. Zařadte neutrál, zatáhněte ruční brzdou a motor nechte běžet bez zátěže na volnoběh alespoň 5 minut.
- Pokud se motor během těchto 5 minut zastaví, nezdržujte se minimálně 10 minut v jeho blízkosti.
- Jakmile motor úplně vychladne, proveďte kontrolu viz níže. Potom motor opět nastartujte.

Kontrola po vychladnutí motoru:

1. Zkontrolujte, zda je v motoru dostatek chladicí kapaliny a zda v chladicím systému nejsou netěsnosti;
2. Zkontrolujte, zda mřížka přívodu vzduchu k chladiči není blokována nečistotami;
3. Zkontrolujte, zda lamely chladiče nejsou zanesené nečistotami, trávou, blátem či prachem.
Zanesené lamely vyčistěte proudem vody z vodovodního kohoutku.
K čištění chladiče nepoužívejte ostré předměty ani silný tlak vody z wacky;
4. Zkontrolujte řemen ventilátoru, zda není příliš volný;
5. Zkontrolujte, zda není ucpané přívodní vedení chladiče.

Chladicí kapalina

Před každou jízdou je nutné zkontrolovat hladinu chladicí kapaliny!

**VAROVÁNÍ**

- Při práci s chladicí kapalinou používejte ochranné brýle.
- V případě požití chladicí kapaliny ji ihned vyplivněte a vyhledejte lékařskou pomoc.
- Pokud dojde ke kontaktu chladicí kapaliny s pokožkou, zasažené místo okamžitě omyjte vodou.
- Nemíchejte více druhů nemrznoucích směsí.
- Uchovávejte chladicí kapalinu mimo dosah dětí a daleko od otevřeného ohně.
- Myslete na životní prostředí. Při vypouštění chladicí kapaliny použijte nádobu k jejímu zachycení a použitou chladicí kapalinu řádně zlikvidujte.
- Při likvidaci chladicí a brzdové kapaliny, olejů, filtrů, nafty a baterie dodržujte platné předpisy.
- Pokud mrzne, tj. teplota klesá pod 0°C, může příliš zředěná nemrznoucí směs poškodit blok motoru, hlavu válců a chladič.

Poměr míchání nemrznoucí směsi závisí na venkovní teplotě a složení směsi. Nemrznoucí směs smíchejte s destilovanou vodou v poměru 50 / 50 a nalijte do chladiče.

POZNÁMKA

Používejte pouze kvalitní, biologicky odbouratelnou nemrznoucí směs smíchanou s destilovanou vodou v poměru 50/50 nebo jiném, v případě specifických požadavků na mrazuvzdornost.

■ POZNÁMKA

Vždy dodržujte doporučení výrobce pro minimální mrazuvzdornost chladicí směsi pro vaší klimatickou oblast.

⚠ VAROVÁNÍ

Nikdy neotvírejte uzávěr chladicí kapaliny ani nekontrolujte hladinu chladicí kapaliny, je-li motor horký. Chladicí kapalina je pod tlakem, mohla by vystříknout a způsobit těžké popáleniny. Před otevřením víčka chladiče nechte motor vychladnout.

Napnutí řemene ventilátoru

⚠ VAROVÁNÍ

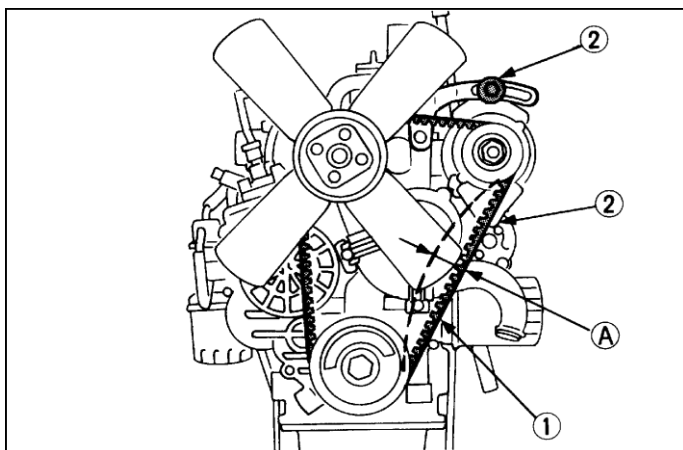
Volný nebo poškozený řemen ventilátoru, nebo poškozené lopatky ventilátoru, mohou způsobit přehřívání motoru nebo nedostatečné dobíjení. Poškozené díly opravte nebo vyměňte.

⚠ VAROVÁNÍ

Abyste předešli zranění, před kontrolou napnutí řemene bezpodmínečně vypněte motor a vyjměte klíček ze zapalování. Po seřízení nebo kontrole nezapomeňte znovu namontovat bezpečnostní kryt.

1. Zastavte motor a vyjměte klíček ze zapalování.
2. Na řemen zatlačte mírným tlakem palce uprostřed mezi kladkami.
3. Pokud je řemen volný, povolte šrouby alternátoru a pomocí páky vložené mezi alternátor a blok motoru odtlačte alternátor směrem ven, dokud není řemen napnutý dostatečně.
4. Pokud je řemen poškozený, vyměňte jej.

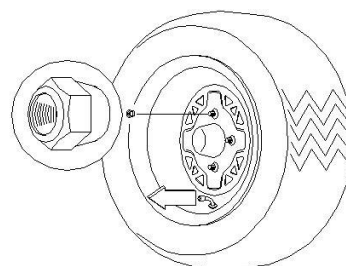
Napnutí řemene ventilátoru: 7 - 9 mm uprostřed řemenu mezi kladkami



- ① Řemen ventilátoru
- ② Šroub s maticí
- Ⓐ 7 - 9 mm (při zatížení 10 kgf / 100N)

Kola - demontáž a montáž

1. Postavte stroj na vodorovnou plochu, vypněte motor, zařaďte rychlost a zabrzděte parkovací brzdou.
2. Částečně povolte matici.
3. Bezpečným heverem zvedněte stroj do vzduchu a zajistěte jej



proti spadnutí.

4. Úplně vyšroubujte matice kola a kolo sundejte.
5. Nasadte kolo, našroubujte matice a utáhněte je prsty. Kónické matice nasazujte dle obr.
6. Spusťte stroj na zem a křížem utáhněte matice předepsaným utahovacím momentem.



VAROVÁNÍ

Nedotažení matic kol na předepsaný utahovací moment může být velmi nebezpečné. Nejsou-li matice řádně dotažené, může dojít k jejich uvolnění. To může způsobit nehodu, zranění nebo smrt. Utažení matic kol kontrolujte příležitostně a také po každém povolení při údržbě nebo opravě kol.

Utahovací moment kol

Rozměr šroubů	Utahovací moment
Přední: M12 x 1.25	95 Nm
Zadní: M12 x 1.25	95 Nm

■ POZNÁMKA

Spoje zajištěné závlačkou mohou být rozebírány pouze v autorizovaném servisu Linhai.

Pneumatiky



VAROVÁNÍ

Jízda s nevhodnými, ojetými nebo nesprávně nahuštěnými pneumatikami může způsobit ztrátu kontroly nad strojem a zvyšuje riziko nehody, zranění a usmrcení. Vždy používejte předepsaný rozměr a typ pneumatik uvedený v tomto návodu a vždy udržujte předepsaný tlak v pneumatikách.

Vždy udržujte předepsaný tlak v pneumatikách uvedený v tomto návodu. Změny tlaku pneumatik mohou ovlivnit chování stroje. Vždy používejte pouze předepsaný rozměr a typ pneumatik.

Tlak pneumatik	
Vpředu	100 kPa
Vzadu	100 kPa

Používejte pouze pneumatiky schváleného typu a rozměrů a hustěte je na předepsaný tlak. Při kontrole tlaku zároveň zkontrolujte stav vzorku a bočnic, zkontrolujte, zda v pneumatikách nejsou praskliny, trhliny a jiná poškození, která by mohla znamenat, že je třeba pneumatiku vyměnit.

Pro naskočení patky pláště na ráfek nepřekračujte maximální tlaky uvedené na bočnicích pneumatik. Vyšší tlak může způsobit roztržení pláště. Pneumatiky hustěte pomalu a opatrně. Rychlé huštění by mohlo způsobit prasknutí pneumatiky.

Kontrola stavu pneumatik

Jízda s ojetými pneumatikami je velmi nebezpečná. Pneumatika je považována za ojetou, je-li hloubka vzorku menší než **3 mm**. Vyměňte pneumatiky ještě před dosažením tohoto limitu.

Opravy bezdušových pneumatik

Propíchnutou pneumatiku lze provizorně opravit opravnou sadou. Je-li však poškození větší, pneumatiku opravit nelze a je nutné ji vyměnit. Jedete-li do míst, odkud je přeprava stroje obtížná a servis daleko, doporučujeme Vám vozit s sebou kvalitní opravnou sadu pneumatik a 12V kompresorek.

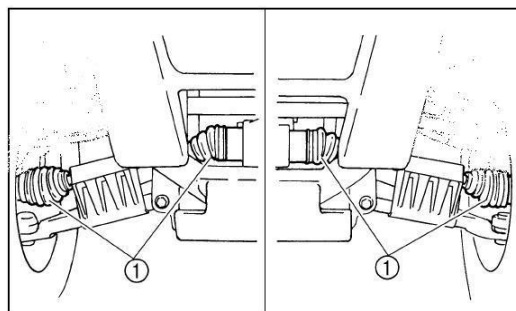
VAROVÁNÍ

Jízda s ojetými pneumatikami je nebezpečná a zvyšuje riziko nehody.



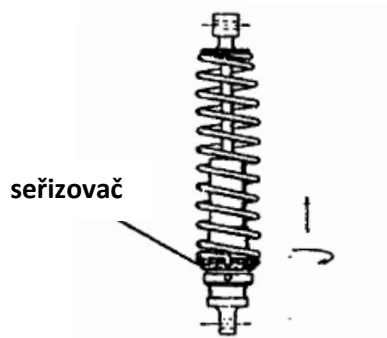
Manžety poloos

V pravidelných intervalech uvedených v tabulce pravidelné údržby kontrolujte manžety kulových kloubů ①, zda nevykazují praskliny, trhliny nebo zda nejsou natržené. Pokud zjistíte jakékoli poškození, dopravte stroj na opravu do autorizovaného servisu Linhai.



Seřízení zadního pérování

Tvrдость zadního pérování nastavíte otáčením seřizovače, kterým se zvyšuje nebo snižuje předpětí pružiny.

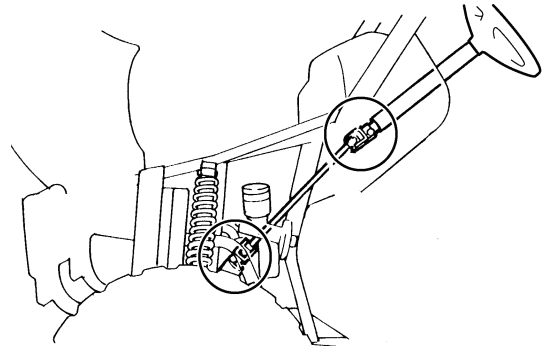


Kontrola řízení

Pravidelně kontrolujte řízení a jeho komponenty. Kontrolujte uvolněné šrouby a matice, opotřebované konce spojovacích tyčí, opotřebované a poškozené prachovky. Zkontrolujte vedení kabelů, bovdenů, hadic a kabelů elektroinstalace, aby se ujistili, že mechanismu řízení nic nepřekáží a neomezuje jej. Pokud naleznete závadu, nechte stroj ještě před jízdou dopravit do autorizovaného servisu Linhai.

Pravidelně kontrolujte také volnost chodu řízení. Řízení by se mělo pohybovat volně v celém rozsahu pohybu bez váznutí a zvýšeného odporu. Zaparkujte stroj na rovné ploše. Otáčejte volantem doprava a doleva a kontrolujte, zda řízení nemá nadměrnou vůli, nevydává abnormální zvuky nebo nevázne. Pokud naleznete závadu, nechte stroj ještě před jízdou dopravit do autorizovaného servisu Linhai.

Klouby řízení a další pohyblivé části nechte zkontrolovat a promazat v autorizovaném servisu Linhai.



Promažte otočné části.

Doporučené mazivo: lithiový mazací tuk

Odklon a záklon kol

Odklon kol a záklon rejdového čepu nejsou seřiditelné.

Rozbíhavost předních kol - kontrola



VAROVÁNÍ

Nepokoušejte se sami seřizovat tyče řízení. Nesprávná geometrie přední nápravy může způsobit vážné zranění nebo i smrt. K nastavení geometrie je třeba speciální nářadí, znalosti a zkušenosti.

Kontrola rozbíhavosti předních kol:

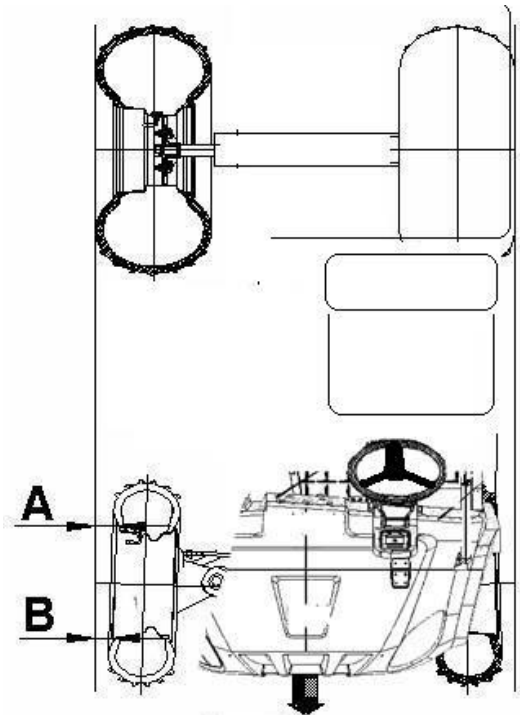
Doporučená hodnota rozbíhavosti: 3 - 6 mm.

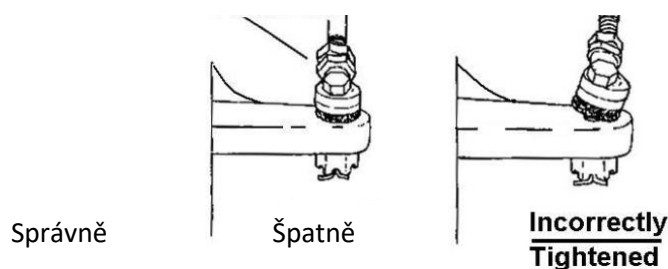
1. Srovnejte volant rovně a změřte vzdálenosti A a B.
2. Vzdálenost A mínus B by měla být 1,5 - 3 mm.
3. Pokud naměříte jinou hodnotu, kontaktujte autorizovaný servis Linhai pro seřízení geometrie.



VAROVÁNÍ

Jsou-li tyče řízení namontovány nebo seřizeny nesprávně, nebudou správně pracovat, mohou se zlomit a rozpadnout. To může mít za následek těžké zranění nebo smrt. Pro kontrolu, promazání a opravy řízení, tyčí řízení a ostatních komponentů řízení se obraťte na autorizovaný servis Linhai.





Brzdy

Kontrola brzdové kapaliny

Před každou jízdou zkontrolujte množství brzdové kapaliny v nádobce. Hladina by měla být na předepsané úrovni. Pokud je v nádobce kapaliny málo, doplňte ji.

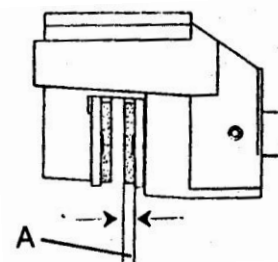
VAROVÁNÍ

Jakmile otevřete balení s novou brzdovou kapalinou, použijte množství, které je třeba, a zbytek kapaliny řádně zlikvidujte. Neskladujte a nepoužívejte stará, již načatá balení brzdové kapaliny. Brzdová kapalina je hygroskopická - absorbuje do sebe vlhkost ze vzduchu, která způsobí, že teplota varu brzdové kapaliny klesá. To může vést k nečekanému selhání brzd a těžkému zranění.

Přední i zadní kotoučové brzdy se ovládají centrálně brzdovým pedálem. Před každou jízdou ověřte funkci brzd, brzdového pedálu a zkontrolujte množství brzdové kapaliny. Při sešlápnutí musí klást pedál silný odpor, měkký pocit v pedálu může znamenat zavzdušněný systém, únik brzdové kapaliny nebo její nízkou hladinu. Všechny závady opravte ještě před jízdou. Pro diagnostiku a opravy se obraťte na autorizovaný servis Linhai.

Brzdy u tohoto stroje nevyžadují žádné seřizování. Pro udržení brzdového systému v dobrém provozním stavu pravidelně je však nutno provádět následující kontroly:

- Udržujte správnou hladinu brzdové kapaliny v nádobce hlavního brzdového válce. Normální funkcí membrány v nádobce je expandovat do nádobky při poklesu brzdové kapaliny. Je-li hladina brzdové kapaliny nízká a membrána není vytažena ven, znamená to, že je netěsná a je nutné ji vyměnit. Pro doplňování používejte pouze brzdovou kapalinu DOT 3/4.
- Zkontrolujte únik brzdové kapaliny z brzdového systému.
- Zkontrolujte houbovitý pocit nebo nadměrnou vůli v brzdovém pedálu
- Zkontrolujte opotřebení brzdových destiček.
- Zkontrolujte stav povrchu brzdových kotoučů.
- Brzdové destičky vyměňte, pokud je jejich tloušťka **1mm**. (A)

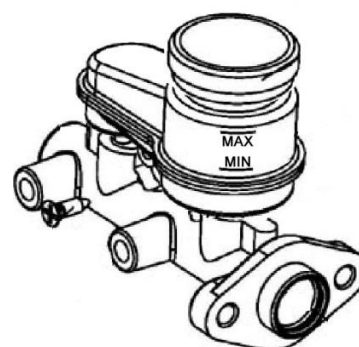


■ POZNÁMKA

Při kontrole hladiny brzdové kapaliny musí stát stroj na rovině.

VAROVÁNÍ

Používejte pouze brzdovou kapalinu DOT 4. Míchání více druhů brzdových kapalin může způsobit ztrátu brzdného účinku. Před jízdou zkontrolujte množství brzdové kapaliny. Ztráta brzdného účinku může vést k vážnému zranění nebo smrti.



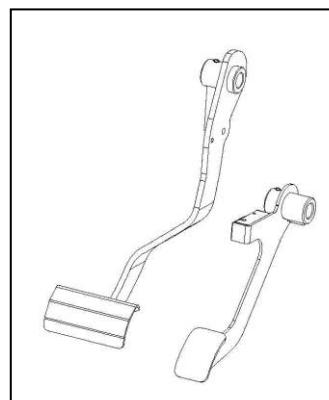
- Dbejte, aby se při doplňování nedostala do brzdové nádoby voda. Voda výrazně snižuje bod varu brzdové kapaliny a může mít za následek ztrátu brzdného účinku.
- Zkontrolujte stav povrchu brzdových kotoučů.
- Brzdová kapalina poškozují lakované povrchy a plastové díly.
- Rozlitou brzdovou kapalinu ihned otřete.
- Klesá-li hladina brzdové kapaliny, nechte brzdový systém zkontrolovat v autorizovaném servisu.

Promazání brzdového a plynového pedálu

Promažte otočné čepy.

Doporučené mazivo:

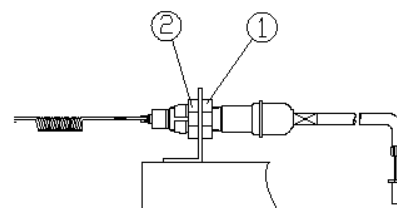
Lithiový mazací tuk (univerzální mazací tuk)



Parkovací brzda

Seřízení spínače kontrolky parkovací brzdy

Kontrolka je aktivována spínačem na páce ruční brzdy. Spínač je správně seřízen, když se kontrolka parkovací brzdy rozsvítí těsně před nástupem brzdného účinku. Pokud je třeba, obraťte se pro seřízení spínače na autorizovaný servis Linhai.



Kontrola funkce parkovací brzdy

Parkovací brzda byla seřízena v továrně, je však nutné pravidelně kontrolovat její správnou funkci. Parkovací brzda musí být udržována v plně funkčním stavu.

1. S vypnutým motorem zatáhněte parkovací brzdu a pokuste se pohnout vozidlem.
2. Pokud se zadní kola neotáčejí, je brzda seřízena správně.
3. V případě, že se zadní kola otáčejí, je nutné brzdu seřídit.
4. Vyzkoušejte parkovací brzdu na svahu. Brzda musí být schopna zabrzdit naložený stroj na 18° svahu.
5. Parkovací brzda na druhou stranu nesmí neustále přibrzďovat kola.
6. Vůli parkovací brzdy nechte seřídit v autorizovaném servisu Linhai.

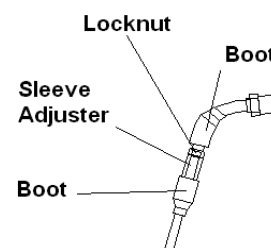
Pedál plynu – kontrola vůle

1. Zatáhněte parkovací brzdu a zařaďte Neutrál.
2. Nastartujte motor a důkladně jej zahřejte.
3. Změřte vzdálenost, po kterou se pedál při sešlápnutí pohne, než stoupnou otáčky. Tato vzdálenost by měla být 1,5 - 3mm.

Pedál plynu - seřízení vůle

Vůle lanka plynu se seřizuje přímo na lanku pod sedadlem spolujezdce.

1. Stáhněte prachovku (**Boot**) a povolte pojistnou matici (**Locknut**).
2. Otáčejte seřizovačem (**Sleeve Adjuster**), až dosáhnete vůli 1,5 - 3 mm na pedálu plynu.
3. Utáhněte pojistnou matici a nasuňte prachovku zpět.



■ POZNÁMKA

Při nastavování je důležité pohybovat plynovým pedálem tam a zpět, aby se správně vymezily vůle.

Olej v převodovce

UPOZORNĚNÍ

Dbejte, aby se do převodovky nedostal žádný cizí předmět.

Měrka pro měření hladiny oleje v převodovce je na levé straně stroje. Výšku hladiny převodového oleje je třeba kontrolovat 1x měsíčně nebo každých 20 mth, podle toho, co nastane dříve. Převodový olej se musí měnit 1x ročně nebo po ujetí 100 mth. S UTV na rovné ploše vyjměte měrku pro kontrolu hladiny oleje a zkontrolujte výšku hladiny oleje. Hladina musí být mezi ryskami. Pokud je hladina oleje nízká, doplňte doporučený olej až po rysku maxima. Vraťte měrku zpět.

Doporučený převodový olej:

Maxima Premium Gear Oil 80W-90, GL-5 (hypoidní)

Výměna převodového oleje

Výměnu převodového oleje nechte provést v autorizovaném servisu Linhai.

Olej zadního diferenciálu

Kontrola oleje v zadním diferenciálu

Olej v zadním diferenciálu pravidelně kontrolujte v předepsaných intervalech.

1. Postavte stroj na rovnou plochu.
2. Vyšroubujte plnicí šroub oleje a vizuálně zkontrolujte množství oleje skrz plnicí otvor. Hladina oleje by měla být zároveň se středem vyvrtaného otvoru, přibližně pod horní částí plnicího otvoru. Je-li třeba, olej doplňte.
3. Našroubujte plnicí šroub a utáhněte jej utahovacím momentem **25-30 Nm**.
4. Zkontrolujte, zda olej nikde neuniká.

■ POZNÁMKA

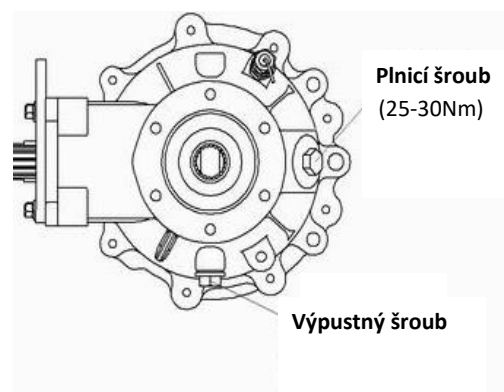
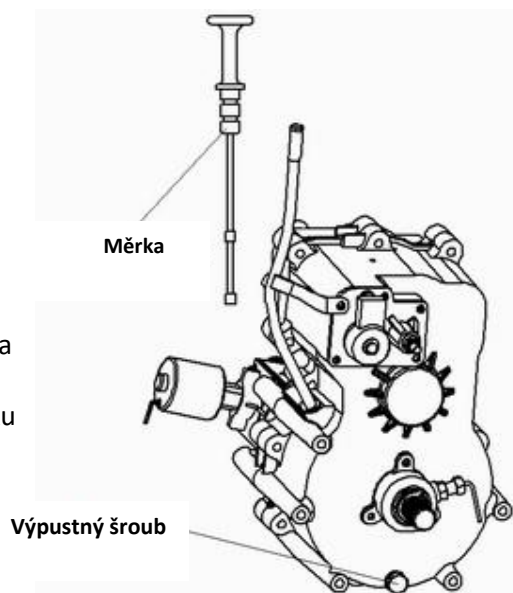
Nedoplňujte olej až ke spodnímu závitu plnicího otvoru.

Předepsaný olej zadního diferenciálu: Hypoidní olej třídy SAE 80W/90 GL5

Doporučený olej zadního diferenciálu: MAXIMA HYPOID GEAR LUBE PREMIUM 80W90 GL-5

Výměna oleje v zadním diferenciálu

Výměnu oleje v zadním diferenciálu nechte provést v autorizovaném servisu Linhai.

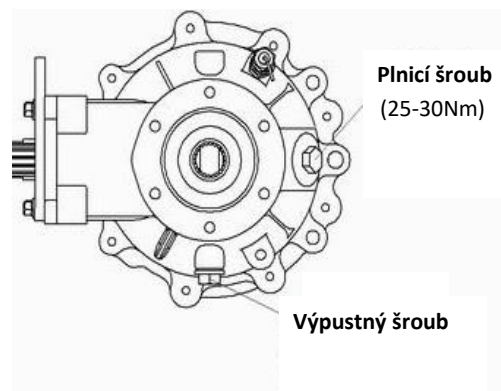


Olej předního diferenciálu

Kontrola oleje v předním diferenciálu

Olej v předním diferenciálu kontrolujte v předepsaných intervalech.

1. Postavte stroj na vodorovnou plochu.
2. Vyšroubujte plnicí šroub oleje a skrz plnicí otvor vizuálně zkontrolujte množství oleje. Hladina oleje by měla být zhruba zároveň se středem vyvrtaného otvoru, přibližně pod horní částí plnicího otvoru. Je-li třeba, olej doplňte.
3. Našroubujte plnicí šroub zpět a utáhněte jej utahovacím momentem **25-30 Nm**.



■ POZNÁMKA

Nedoplňujte olej až ke spodnímu závitu plnicího otvoru.

Předepsaný olej předního diferenciálu: Hypoidní olej SAE 80W/90 GL-5

Doporučený olej předního diferenciálu: MAXIMA HYPOID GEAR LUBE PREMIUM 80W90 GL-5

Výměna oleje v předním diferenciálu

Výměnu oleje v předním diferenciálu nechte provést v autorizovaném servisu Linhai.

UPOZORNĚNÍ

Používání olejů jiné než předepsané specifikace může způsobit vážné poškození předního / zadního diferenciálu.

Nastavení sklonu předních světlometů

Sklon paprsku potkávacích / dálkových světel lze seřizovat nahoru a dolů.

■ POZNÁMKA

Při nastavování sklonu světlometů musí být stroj zatížen hmotností řidiče na sedadle.

1. Umístěte stroj na rovnou plochu se světlometry přibližně 3m od stěny.
2. Změřte vzdálenost od podlahy ke středu světlometu a udělejte značku na stěně ve stejné výšce.
3. Nastartujte motor a zapněte dálková světla.
4. Pozorujte sklon paprsků. Nejintenzivnější část paprsku by měla být cca 71 mm pod značkou vyznačenou v kroku 2.
5. Paprsek snížíte otáčením dvou seřizovacích šroubů (pozice ① na obr. níže) po směru hodinových ručiček, zvýšíte otáčením proti směru hodinových ručiček.

Výměna žárovek

⚠ VAROVÁNÍ

Udržujte světlometry, blikače a koncová světla v čistotě. Nedostatečné osvětlení může být příčinou nehody, může způsobit vážné zranění nebo smrt.

⚠ VAROVÁNÍ

Nevyjímejte žárovku, je-li ještě horká. Jinak hrozí vážné spáleniny.

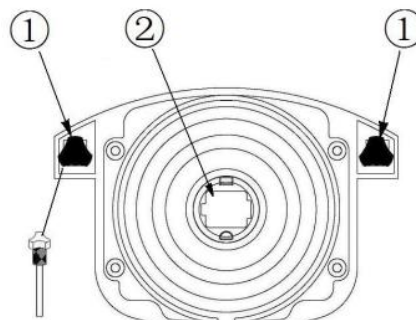
Přepálenou žárovku vyměňte za novou o stejné hodnotě. Při výměně žárovek naneste na konektory vazelínu na kontakty.

UPOZORNĚNÍ

Nedotýkejte se halogenových žárovek holou rukou!
Sebemensi znečištění baňky zkracuje životnost žárovky.

Výměna žárovky hlavního světlometu:

1. Vytáhněte konektor a stáhněte gumovou krytku ②.
2. Odhákne ocelovou pružnou pojistku a vyjměte žárovku.
3. Vložte novou žárovku 12V 35W/35W správně do zářezů a zajistěte ji ocelovou pojistkou.
4. Nasadte gumovou krytku ② a konektor.



Výměna žárovky předního obrysového světla:

1. Vyjměte objímku obrysového světla z horního krytu.
2. Vadnou žárovku vytáhněte z objímky.
3. Vložte novou žárovku o předepsané hodnotě a nasadte objímku zpět.

Výměna žárovky brzdových a zadních směrových světel:

1. Vyšroubujte 2 šrouby sklíčka a sklíčko sejměte.
2. S citem vtlačte vadnou žárovku dovnitř, otočte jí proti směru hodinových ručiček a vyjměte ji.
3. Novou žárovku zatlačte do objímky až na doraz a zajistěte jí otočením po směru hodinových ručiček. Dbejte na správnou polohu výstupku na patici žárovky. Nedotýkejte se baňky žárovky holou rukou, uchopte ji do čistého a suchého hadru.
4. Namontujte sklíčko zpět. Šrouby utahujte s citem, aby sklíčko neprasklo.



Mytí stroje

UPOZORNĚNÍ

Udržováním stroje v čistotě prodloužíte životnost Vašeho stroje i jednotlivých komponentů.

Při mytí nikdy nepoužívejte vysokotlakou myčku. Může poškodit ložiska kol, těsnění, lamely chladičů, díly karoserie, brzdy a varovné štítky. Voda se také může dostat do motoru a výfukového systému. Nejlepší a nejbezpečnější způsob mytí Vašeho stroje je umytí běžnou zahradní hadicí, kbelíkem s vodou a šetrným čisticím prostředkem na automobilové karoserie. Nejdříve omyjte horní část karoserie, pak spodní část stroje. Po opláchnutí osušte povrch jelenic, aby se na karoserii nevytvářely mapy.

■ POZNÁMKA

Dojde-li při mytí k poškození varovných štítků na stroji, nebo se stanou nečitelnými, požádejte oficiálního prodejce Linhai o nové. Tyto štítky chrání Vaší bezpečnost.

UPOZORNĚNÍ

Některé čisticí, leštící a konzervační prostředky mohou poškozovat plastové povrchy. Nepoužívejte hrubé a abrazivní čisticí prostředky, které by mohly poškrábat povrch stroje.

Uložení stroje

UPOZORNĚNÍ

Před uložením musí být stroj připraven tak, aby nedocházelo ke korozi a poškození komponentů.

1. Důkladně omyjte stroj od špíny, oleje, trávy a dalších nečistot. Zabraňte, aby se voda dostala do motoru nebo výfuku. Nechte stroj důkladně vyschnout. Promažte všechna mazací místa a bovdeny.
2. Vyměňte opotřebené / poškozené součásti.
2. Nádrž buď úplně vypusťte, nebo ji naopak celou naplňte. Pokud je to třeba, naplňte ji zimní naftou.
3. Zkontrolujte / doplňte všechny provozní kapaliny. Zkontrolujte, zda je nemrznoucí směs zředěná v potřebném poměru.
4. Vyčistěte vzduchový filtr a vnitřek filtrboxu.
5. Dotáhněte všechny matice, svorníky a šrouby. Důležité šrouby dotáhněte na předepsaný moment.
6. Odpojte baterii (záporný pól jako první), vyjměte ji, nabijte a uložte na čistém, suchém místě.
7. Nahustěte pneumatiky na předepsaný tlak a vozidlo bezpečně zvedněte nad zem tak, aby se kola nedotýkala země.
8. Zakryjte otvor výfuku vhodnou zátkou, igelitem nebo čistým hadrem.
9. Stroj uskladněte na suchém větraném místě, krytém před povětrností a přikryjte jej prodyšnou plachtou. Neprodyšná plachta neumožňuje cirkulaci vzduchu a podporuje vznik koroze.
10. Pokud stroj nepoužíváte dlouhou dobu, nechte motor každé 2 - 3 měsíce běžet přibližně 2 minuty bez zatížení, aby byl chráněn před korozi. Pokud je motor delší dobu bez pohybu, může vlhkost ze vzduchu kondenzovat na vnitřních dílech motoru, což může způsobit korozi.
11. Pokud jste nenastartovali motor déle než 5 - 6 měsíců, je třeba provést speciální kontroly a úkony. V takovém případě nechte stroj odborně připravit v autorizovaném servisu Linhai.

■ POZNÁMKA

Baterii skladujte plně nabitou nebo připojenou na udržovací nabíječe.

Příprava stroje před sezónou

Správná příprava stroje před sezónou zajistí mnoho kilometrů bezproblémové jízdy.

1. Celý stroj důkladně očistěte.
2. Odstraňte zátku z výfuku.
3. Zkontrolujte, zda bovdeny, kabely či bezpečnostní pásy nejeví známky opotřebení nebo roztřepení. Poškozené díly vyměňte.
4. Vyměňte motorový / převodový olej a olejový filtr.
5. Zkontrolujte množství chladicí kapaliny, podle potřeby doplňte správně namíchanou chladicí směs.
6. Nabijte a namontujte baterii. Kladný pól zapojte jako první.

UPOZORNĚNÍ

Před montáží baterie se přesvědčte, že je zapalování vypnuté.

7. Zkontrolujte brzdový systém (množství brzdové kapaliny, brzdové destičky atd.), ovládací prvky, světlomety, zadní a brzdová světla, osvětlení SPZ, přední a zadní blikáče. Seřídte hlavní světlomety.

8. Zkontrolujte a upravte tlak v pneumatikách.
9. Dotáhněte všechny matice, svorníky a šrouby. Důležité šrouby dotáhněte podle specifikací.
10. Ujistěte se, že řízení se pohybuje volně a nikde nevázne.
11. Motor nastartujte podle pokynů v tomto návodu.

PŘEPRAVA STROJE

Při přepravě:

1. Vypněte zapalování a vytáhněte klíček.
2. Přesvědčte se, že palivová nádrž, olejová zátka a sedadla jsou řádně na svých místech.
3. Zařadte převodový stupeň a zabrzděte parkovací brzdou
2. Připoutejte stroj za rám kvalitními popruhy.

■ POZNÁMKA

Popruhy průměrné kvality se nedoporučují, protože se mohou pod zatížením povolovat.

UPOZORNĚNÍ

Upínací popruhy veďte tak, aby nedošlo k poškození stroje jejich odíráním o povrch stroje.

UPOZORNĚNÍ

Při přepravě musí být stroj zabrzděný parkovací brzdou, musí být zařazena rychlost a stroj musí být zajištěn proti pohybu.

ZVEDÁNÍ STROJE

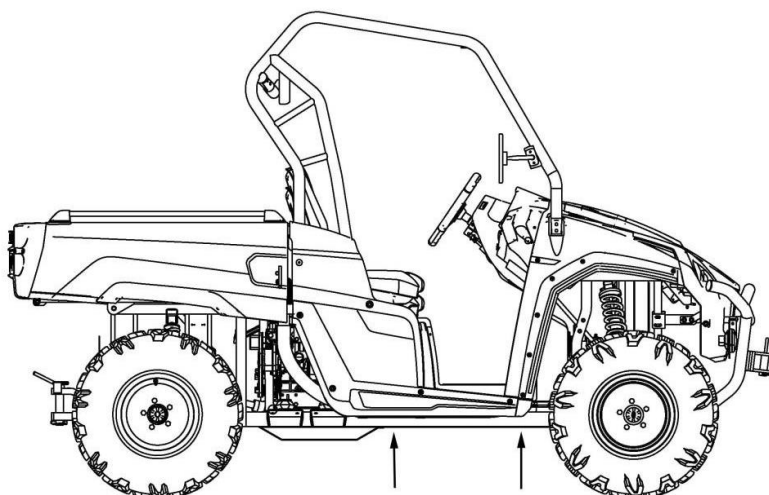
⚠ VAROVÁNÍ

Stroj lze bezpečně zvedat pouze, není-li na korbě žádný náklad.

Důležité: Zvedat stroj tímto postupem je možné pouze v profesionálním servisu.

1. Vyložte veškerý náklad z korby (zbytky nákladu by při zvedání mohly převážít stroj).
2. Zaparkujte stroj na pevném vodorovném povrchu a zabrzděte parkovací brzdou. Zastavte motor a vyjměte klíč ze zapalování.
3. K

zvedání stroje je možné používat pouze body vyznačené na obrázku.





VAROVÁNÍ

Při zvedání musí být všechny osoby v dostatečné bezpečné vzdálenosti od vozidla pro případ náhodného uvolnění.

4. Při zvedání stroje buďte opatrní. Ujistěte se, že vidlice jsou správně nastavené a že nepoškodí olejovou vanu motoru.

UPOZORNĚNÍ

Rozteč zvedacích vidlí

Z nesprávně nastavených vidlic může stroj spadnout. Vždy se ujistěte, že vidlice jsou správně nastavené. Před zvedáním překontrolujte, že jsou vidlice dostatečně zasunuté pod vozidlem.

5. Ujistěte se, že vozidlo je na vidlicích stabilní.

6. Stroj přikurtujte ke zvedacím vidlím pomocí popruhů.

Důležité:

Ujistěte se, že je vysokozdvihový vozík dimenzovaný tak, aby zvedl celkovou hmotnost stroje.

Předcházení problémům

Předcházení problémům s variátorem

Špatně	Správně
Najíždění se strojem do dodávky nebo na pívěš při zařazené rychlosti H	Při nakládání stroje zařadte redukovaný převod L, abyste předešli pálení řemene variátoru. Nikdy nevjíždějte na nakládací rampu se sklonem větším než 15%.
Rozjezd do prudkého svahu	Při rozjezdu do prudkého kopce použijte redukovaný převod (L).
Jízda v nízkých otáčkách nebo příliš malou rychlostí (přibližně 5-12 km/h)	Jezděte vyšší rychlostí nebo zařadte redukci (L). Použití redukce (L) je silně doporučeno pro snížení provozní teploty variátoru a pro vyšší životnost komponentů.
Nedostatečné zahřátí motoru při jízdě za nízkých teplot	Při zařazeném neutrálu zahřívajte motor alespoň 5 min. 5-7x krátce sešlápněte plyn na cca 1/8 plynu. Řemen variátoru teplem poněkud změkne a stane se pružnějším. Zmenšíte tak riziko spálení řemene.
Pomalé a váhavé přidávání plynu s následným prokluzováním řemene	Rychlé a rázné přidání plynu, aby se řemenice variátoru sepnuly rychle.
Tažení / vlečení v nízkých rychlostech	Používejte pouze redukovaný převod L.
Zapadnutí v bahně nebo ve sněhu	Zařadte redukovaný převod (L) a rázně přidejte plyn, aby se variátor sepnul co nejrychleji. VAROVÁNÍ: Příliš plynu může způsobit ztrátu kontroly nad strojem.

Přejíždění velké překážky ze zastavení	Zařadte redukovaný převod (L) a rychle a rázně přidejte plyn, aby se variátor sepnul co nejrychleji. VAROVÁNÍ: Příliš plynu může způsobit ztrátu kontroly nad strojem.
--	---

Předcházení problémům s baterií

Špatně	Správně
Dlouhé startování motoru	Viz kapitola o startování motoru v tomto návodu. Kontrola sacího systému / zapalování / komprese / palivového systému.
Ponechání hlavního klíčku v poloze ON po zastavení motoru	Při parkování stroje vypněte zapalování a vytáhněte klíček.

Problémy se startováním motoru

Příčina	Odstranění závady
Palivo je husté a neproudí	Zkontrolujte palivovou nádrž a palivový filtr, odstraňte vodu, špínu a nečistoty. Důkladně vyčistěte palivový filtr
V palivovém systému je vzduch nebo voda	Pokud je ve filtru nebo vstřikovacím potrubí vzduch, vstřikovací čerpadlo nepracuje správně. Abyste dosáhli správného tlaku paliva, zkontrolujte, zda nejsou uvolněné spoje potrubí. Uvolněný šroub na palivovém filtru nebo vstřikovacím potrubí.
Silná vrstva karbonu na vstřikovací trysce	Toto se stává, pokud se do paliva dostane voda nebo nečistota. Vyčistěte vstřikovací trysku. Zkontrolujte, zda tryska pracuje správně. Pokud ne, vyměňte ji.
Nesprávná vůle ventilů	Seřídte ventilové vůle na hodnotu 0,145 – 0,185 mm u chladného motoru.
Nesprávné časování vstřiku	Seřídte vstřikování. Časování vstřikování je 18° před H.Ú.
Motorový olej je za nízkých teplot příliš hustý	Změňte druh oleje dle teploty okolí.
Nízká komprese	Vadný / netěsný ventil nebo opotřebovaná podložka, písty mohou způsobit nedostatečný tlak. Vyměňte vadné díly.
Baterie je vybitá	Nabijte baterii.

Nedostatečný výkon

Příčina	Odstranění závady
V okolí trysky je nahromaděný karbon	Opatrně vyčistěte otvor a jehlový ventil tak, abyste je nepoškodili. Zkontrolujte, zda je tryska v pořádku. Pokud není, vyměňte ji.
Nedostatečná komprese	Netěsné ventily. Seřídte ventilové vůle. Vadný / netěsný ventil / opotřebovaná podložka / písty mohou způsobit nedostatečný tlak. Vyměňte vadné díly.
Není palivo ve válcích	Zkontrolujte palivový systém.
Přehřívání pohyblivých částí motoru	Zkontrolujte mazání. Zkontrolujte olejový filtr. Filtr je zanesený nečistotami. Vyměňte jej. Zkontrolujte vzdálenost ložiska. Zkontrolujte vstřikování.
Nesprávná vůle ventilů	V autorizovaném servisu nechte seřídit ventilové vůle
Zanesený vzduchový filtr	Filtr vyčistěte po každých 100 hodinách provozu.
Nízký vstřikovací tlak	V autorizovaném servisu nechte seřídit vstřikovací tlak
Opotřebované vstřikovací čerpadlo	Nekvalitní nafta zkracuje životnost čerpadla. Používejte pouze kvalitní naftu. Zkontrolujte vstřikovací čerpadlo a přívodní ventil. Pokud je třeba, vyměňte je.

Pokud se motor přehřívá

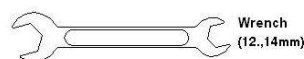
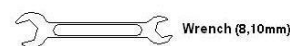
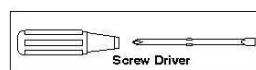
Příčina	Odstranění závady
Nedostatek motorového oleje	Zkontrolujte množství oleje. Je-li třeba, olej doplňte.
Řemen ventilátoru je poškozený / povolený	Řemen vyměňte, resp. napněte.
Nedostatek chladicí kapaliny	Doplňte chladicí kapalinu
Příliš koncentrovaná nemrznoucí směs	Doplňte destilovanou vodu nebo použijte chladicí kapalinu s nižším obsahem nemrznoucí směsi.
Lamely chladiče jsou ucpané / neprůchodné	Chladič vyčistěte.
Vnitřek chladiče nebo chladicího systému je zkorodovaný / zanesený	Vyměňte vadné díly.
Poškozený ventilátor nebo vadný uzávěr na chladiči	Vyměňte vadné díly.
Vadný termostat	Termostat zkontrolujte nebo vyměňte.
Vadné teplotní čidlo	Ověřte teplotu teploměrem. Je-li třeba, čidlo vyměňte.
Přetěžování motoru	Snižte zátěž.
Vadné těsnění hlavy motoru nebo prosakuje chladicí kapalina	Zkontrolujte.
Nesprávné vstřikování paliva	Seřídte vstřikování.
Je použité nevhodné palivo	Používejte pouze předepsaný druh paliva.

UPOZORNĚNÍ

Tento stroj je vybaven systémem vstřikování paliva. Pokud je napětí baterie menší než 12 V, motor nelze nastartovat.

Nářadí dodávané s vozidlem

- Oboustranný šroubovák
- Stranový klíč 8/10 mm
- Stranový klíč 12/14 mm
- Přípravek pro demontáž spojky



Clutch removal tool

TECHNICKÉ SPECIFIKACE LINHAI UTV 1100 DIESEL

Rozměry a hmotnosti	
Rozměry: délka x šířka x výška	3018 x 1543 x 1995 mm
Světlá výška	215 mm
Rozvor	1930 mm
Palivová nádrž	35 L
Objem motorového oleje	3,5 l (včetně výměny olejového filtru)
Pohotovostní hmotnost	882 kg
Maximální nosnost korby	500 kg
Maximální užitečné zatížení (posádka + náklad)*	600 kg
Nejvyšší technicky přípustná hmotnost vozidla	1412 kg
Maximální vísle zatížení tažného zařízení*	30 kg na silnici / 50 kg v terénu
Tažná hmotnost	520 kg na silnici / 800 kg v terénu
Pohon	
Pohon	2x4/4x4
Převodovka	automatická, CVT
Pneumatiky (přední / zadní)	26x8-14 / 26x11-14
Tlaku v pneumatikách (přední / zadní)	100 kPa / 100 kPa

Podvozek			
Zavěšení kol - přední	nezávislé, dvojitá A-ramena		
Zavěšení kol - zadní	nezávislé, IRS		
Brzdový systém			
Provozní brzda (přední / zadní)	nožní, 4x hydraulická kotoučová, propojený systém		
Parkovací brzda	ruční, mechanická		
Motor			
Označení	Kubota Diesel D1105-EF02		
Typ	4taktní kapalinou chlazený řadový tříválec, diesel		
Vrtání x zdvih	Ø78 x 78,4 mm		
Zdvihový objem	1123 ccm		
Startování	elektrické		
Chlazení	kapalinou + elektrický ventilátor		
Elektrický systém			
Akumulátor	12V 60Ah		
Hlavní / potkávací světlomety	55W x2 / 55W x2		
Koncová / brzdová světla	1W x2 / 1W x2		
Ukazatele směru - přední / zadní	12V/1W		
Obrysová světla - přední / zadní	12V 5W		
Osvětlení SPZ	12V 5W		
Pojistky	Hlavní pojistka	40A	Na startovacím relé V pojistkové skříňce
	Pojistka žhavení	20A	
	Pojistka zapalování IGNITION	15A	
	Pojistka 12V zásuvky 12V DC-OUT	20A	
	Osvětlení	15A	
	Ventilátor	20A	
	EMERGENCY SWITCH	10A	
	DIFF LOCK/4WD	30A	
	Pojistka přetížení	10A	
EPS - posilovač řízení	30A		

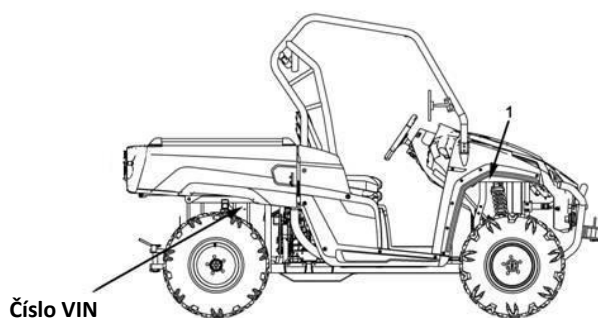
- * **Maximální užitečné zatížení** - výrobcem daný maximální váhový limit: hmotnost řidiče, spolujezdce, namontovaného příslušenství, nákladu na korbě a svislého zatížení tažného zařízení
- * **Svislé zatížení tažného zařízení** – svislá síla, kterou naložený přívěs působí na tažné zařízení
- * **Hmotnost přívěsu** - celková hmotnost přívěsu (hmotnost přívěsu + hmotnost nákladu)

Upozornění: Technické specifikace se mohou měnit bez předchozího upozornění.

VIN - záznam identifikačních čísel

Toto vozidlo má dvě výrobní čísla - identifikační číslo vozidla (VIN) a výrobní číslo motoru. Poznamenejte si číslo VIN i číslo motoru do vyhrazených polí. Číslo VIN a výrobní číslo motoru jsou důležitá pro identifikaci Vašeho modelu při registraci, při uzavírání pojištění nebo objednávání náhradních dílů. Také při odcizení mohou tato čísla pomoci při vyhledání a identifikaci Vašeho stroje.

Identifikační číslo vozidla - VIN:



ASP Group s.r.o.
Staroplzenecká 290, 326 00, Letkov
+420 378 21 21 21
info@aspgroup.cz
www.aspgroup.eu

Společnost ASP Group s.r.o. si vyhrazuje právo na případné technické změny konstrukce a designu bez předchozího upozornění. Při případných nejasnostech se prosím obraťte na Vašeho prodejce nebo přímo na ASP Group s.r.o.

© Copyright ASP Group s.r.o. 2020

Tato publikace ani žádná její část nesmí být v souladu se zákonem č. 618/2003 Sb. o autorském právu a právech souvisejících s autorským právem (autorský zákon) a dalšími příslušnými právními předpisy kopírována, přetištěna, uložena v systémech zpracování dat nebo přenášena elektronickými, mechanickými, fotografickými nebo jinými prostředky, přepsána, přeložena, upravována, zkrácena nebo rozšířena bez předchozího písemného souhlasu firmy ASP Group s.r.o. Totéž platí pro části této příručky a jejich použití v jiných publikacích.