



## Kovová ATV/UTV radlice 67"/ 170 cm s rychloupínacím systémem Quick adapter

Kód produktu: 314-170-STEEL-QUICK-B

### Návod k sestavení a použití



Vážený zákazníku,

děkujeme za zakoupení sněhové radlice SHARK s rychloupínacím systémem. Tato radlice je určena k odklizení sněhu, písku, šterku a dalších sypkých materiálů. Před použitím si pozorně přečtěte všechny pokyny a bezpečnostní varování. Nedodržení varování a pokynů může mít za následek vážné zranění, smrt nebo poškození majetku. Před montáží radlice zkontrolujte, zda je dodané příslušenství úplné a nepoškozené. Pokud ne, kontaktujte zákaznický servis. Uchovejte tento návod pro budoucí použití. Používejte tento výrobek pouze s originálními díly. Prodejce ani distributor nenesou odpovědnost v případě poškození nebo zranění v důsledku nesprávného použití radlice. Informace v této příručce vycházejí z informací dostupných v době vydání. Vyhraujeme si právo kdykoliv změnit nebo upravit kteroukoli ze specifikací bez předchozího upozornění. Opravy radlice by měl provádět pouze autorizovaný servis. Nikdy se nepokoušejte opravovat výrobek sami.

**PO SESTAVENÍ RADLICE PŘEKONTROLUJTE DOTAŽENÍ VŠECH ŠROUBŮ A MATIC!**

[www.shark-accessories.cz](http://www.shark-accessories.cz)

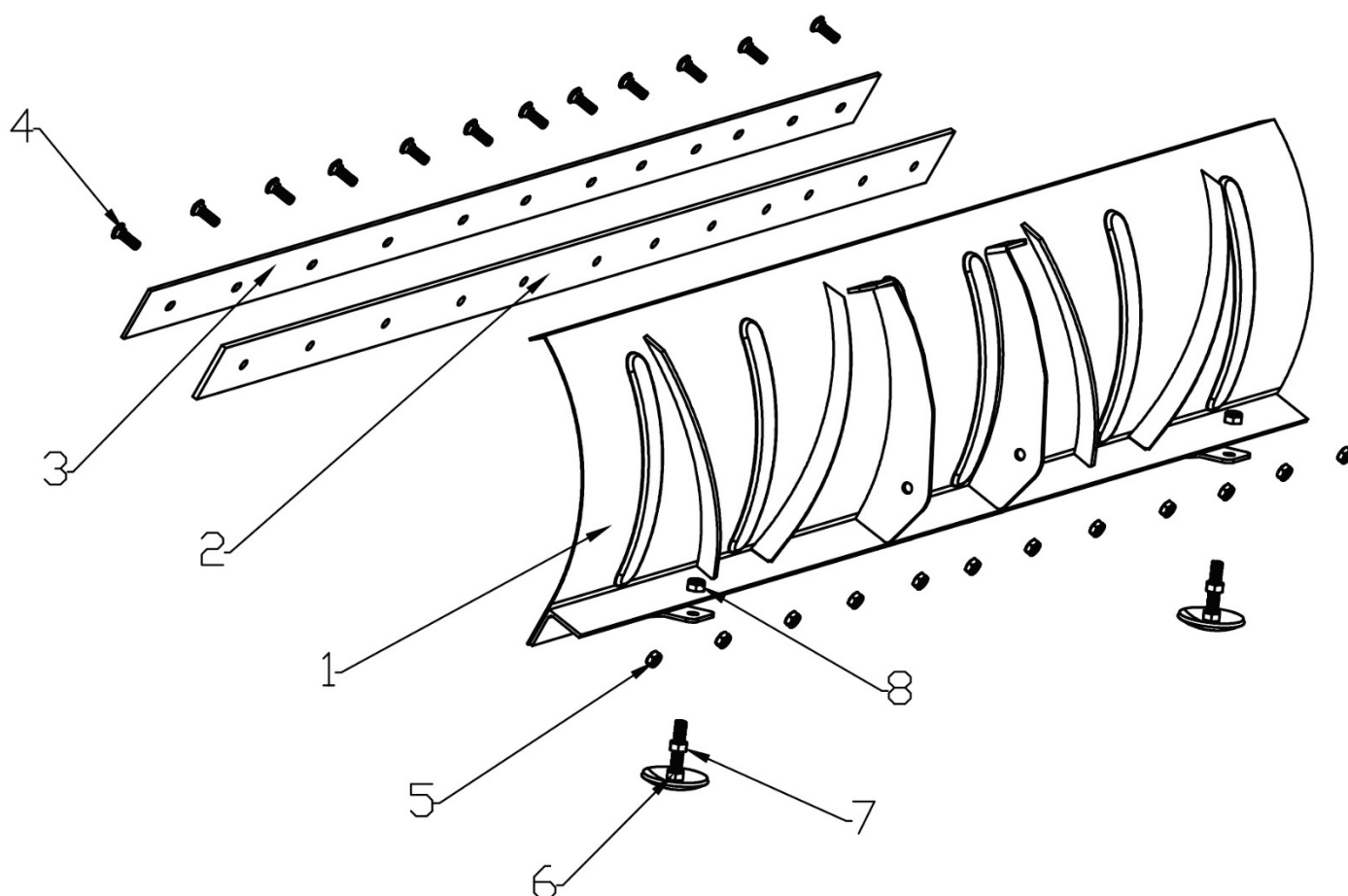


**Shark Professional Accessories**

Staroplzenecká 290 / 326 00 / Letkov / Česká republika

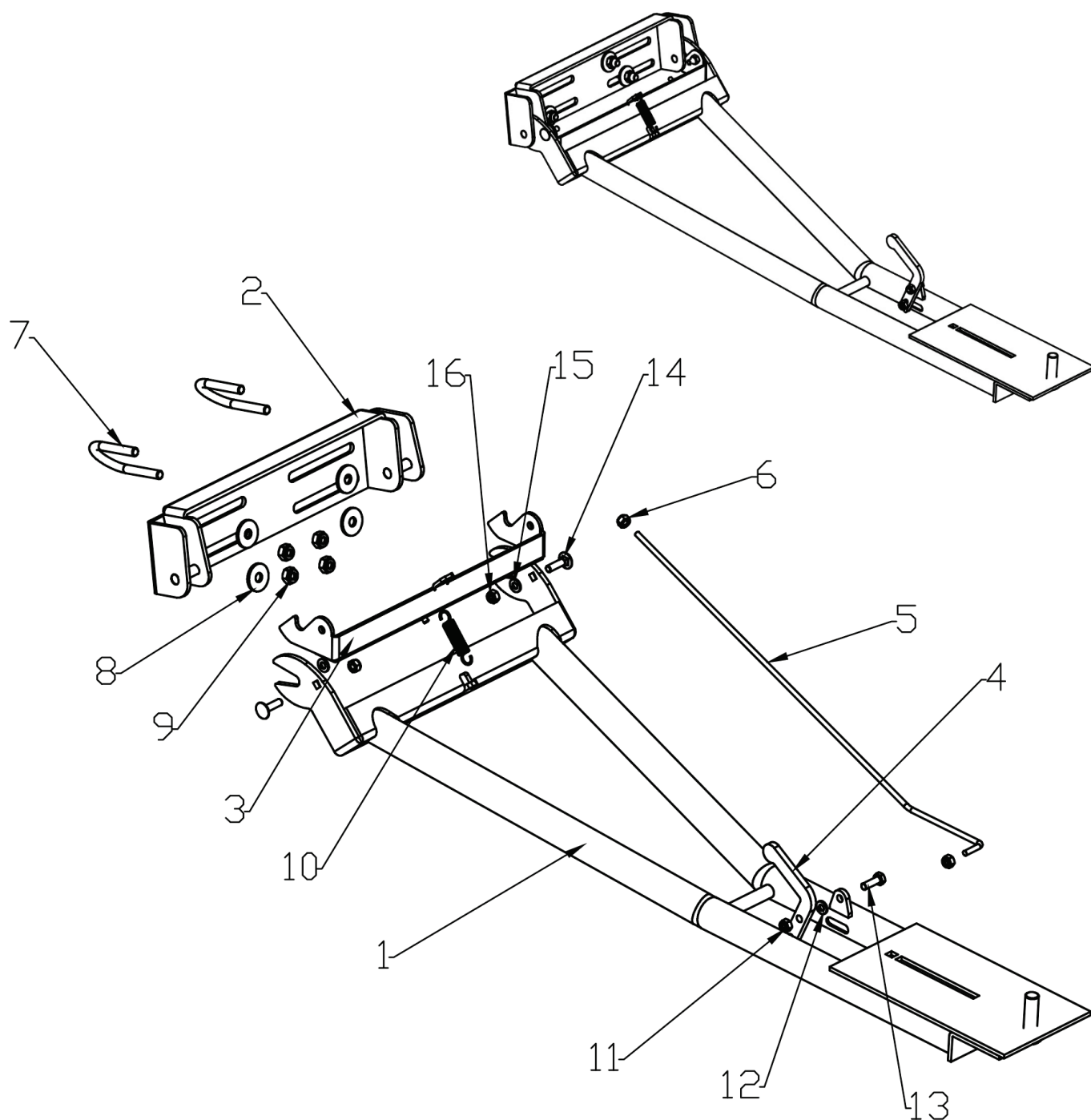
+420 378 21 21 21 / [info@shark-accessories.eu](mailto:info@shark-accessories.eu)

# Sestavení radlice



Č.	Název	Ks
1	Radlice 67"/ 170 cm	1
2	Gumový břit 67"/ 170 cm	1
3	Kovový břit 67"/ 170 cm	1
4	Šroub šestihranný M8x25	12
5	Pojistná matice M8	12
6	Kluzák - seřizovač pracovní výšky radlice	2
7	Matice M12	2
8	Pojistná matice M12	2

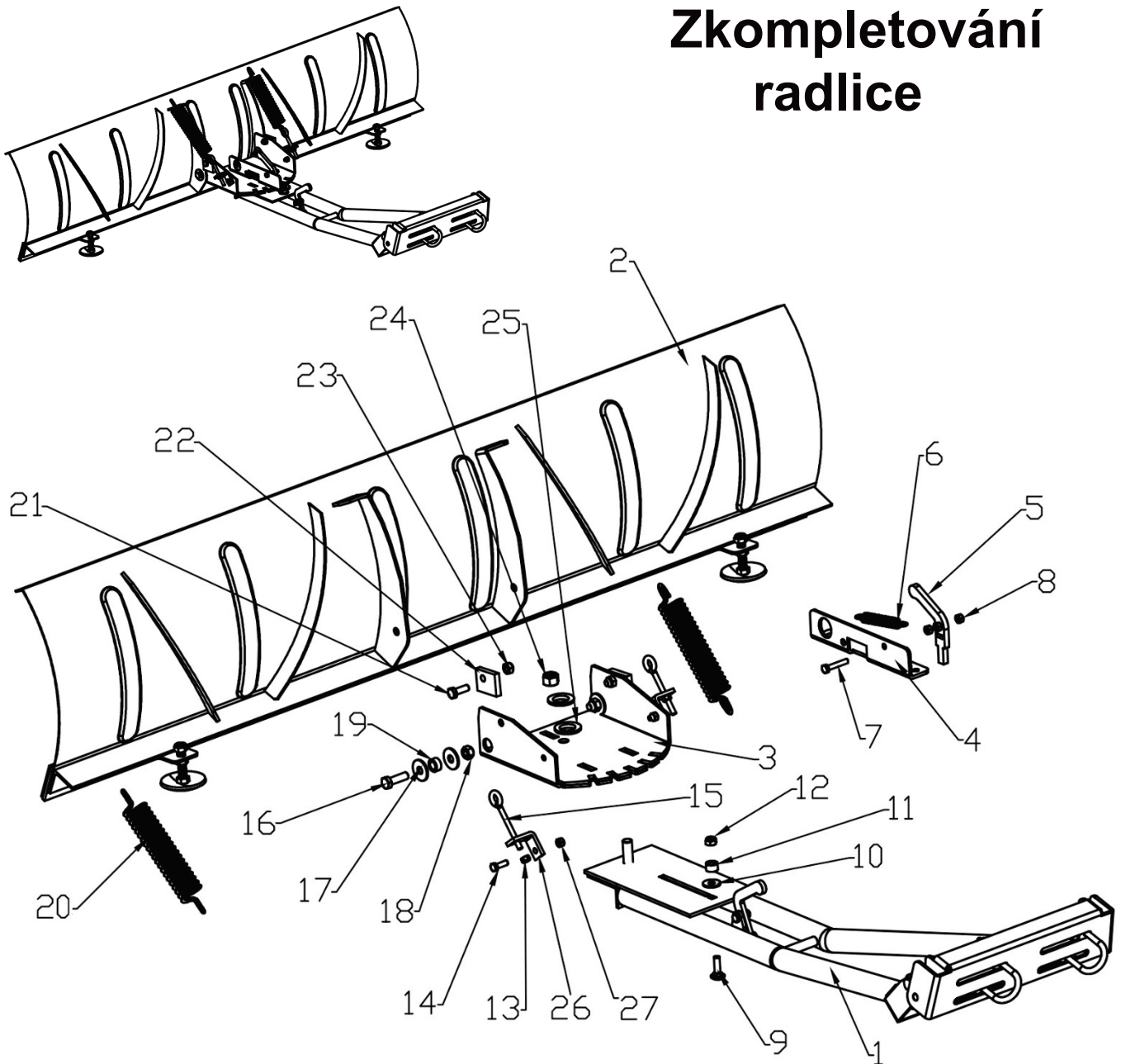
# Sestavení adaptéru a montážního kitu



Č.	Název	Ks
1	Adaptér	1
2	Montážní deska	1
3	Zámek adaptéru	1
4	Pojistná páka	1
5	Ovládací táhlo	1
6	Pojistná matice M6	2
7	U-třmen	2
8	Plochá podložka M8 (ø30/2,5 mm)	4

9	Pojistná matice M10	4
10	Pružina	1
11	Pojistná matice M8	1
12	Plochá podložka M8 (ø18/2,5-3 mm)	1
13	Šestihranný šroub M8x25	1
14	Šroub M8x25	2
15	Plochá podložka M8 (ø16/1,3 mm)	2
16	Pojistná matice M8	2

# Zkompletování radlice



Č.	Název	Ks
1	Sestavený adaptér	1
2	Sestavená radlice	1
3	Nastavovací deska úhlu radlice	1
4	Nosná deska zajišťovací páky	1
5	Zajišťovací páka	1
6	Pružina zajišťovací páky (ø 17 mm)	1
7	Šestihranný šroub M8x45	1
8	Pojistná matice M8	3
9	Šroub M10x35	1
10	Plochá podložka M10 (ø30/2,5 mm)	1
11	Distanční vložka	1
12	Pojistná matice M10	1
13	Distanční vložka	2

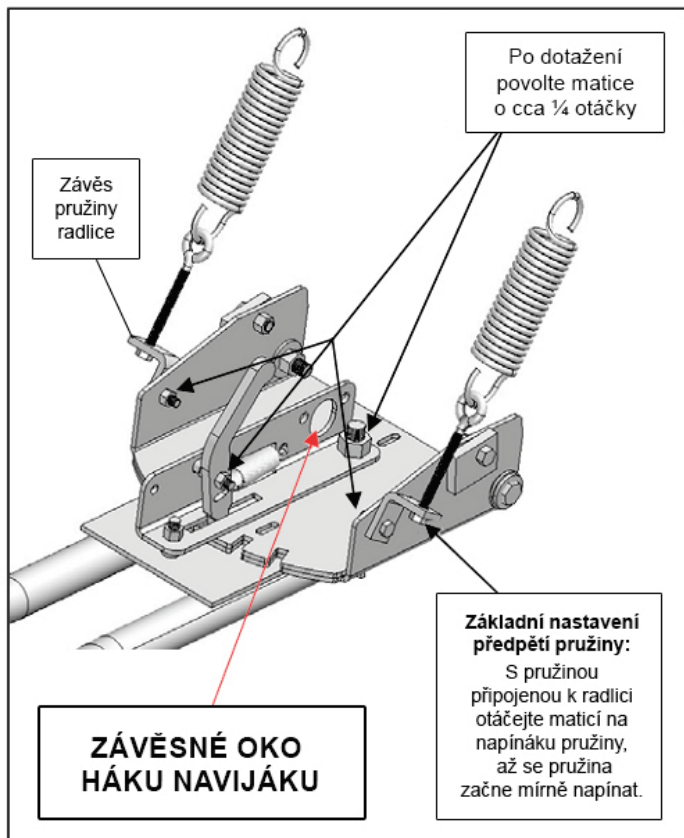
14	Šestihranný šroub M8x25	2
15	Napínací šroub pružiny	2
16	Šestihranný šroub M12x40	2
17	Plochá podložka M16 (ø37/3 mm)	4
18	Pojistná matice M12	2
19	Distanční vložka	2
20	Pružina ø43 mm	2
21	Šestihranný šroub M10x30	2
22	Excentr / doraz sklonu radlice	2
23	Pojistná matice M10	2
24	Pojistná matice M16	1
25	Plochá podložka M16 (ø30/3 mm)	2
26	Záchyt pružiny	2
27	Pojistná matice M8	2

# Instalace a ovládání

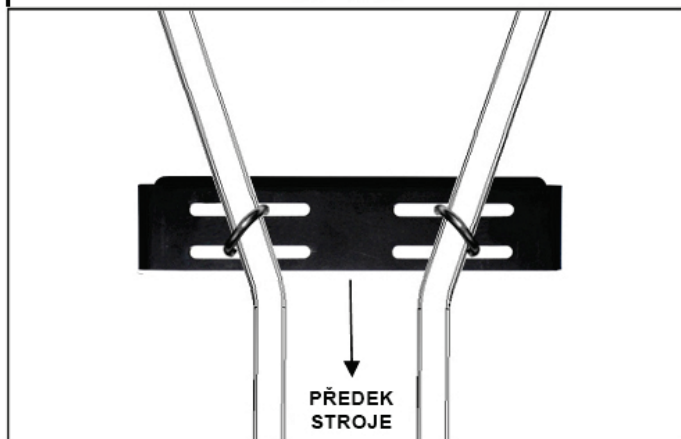
**Poznámka:** Podle typu čtyřkolky může být nutné některé plastové kryty podvozku před instalací montážního kitu odstranit, případně upravit.

## SEŘÍZENÍ ZÁVĚSŮ RADLICE

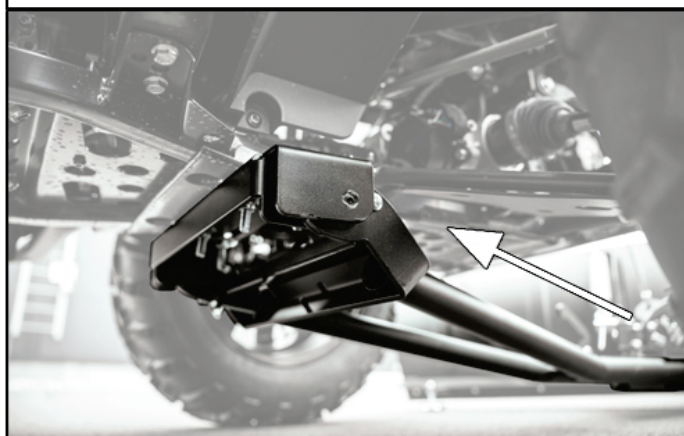
Závěsy pružin se musejí otáčet - viz ilustrace a poznámky.



## UPEVNĚNÍ MONTÁŽNÍHO KITU NA RÁM STROJE



## NASAZENÍ RADLICE DO MONTÁŽNÍHO KITU



## PÁKA PRO ODJIŠTĚNÍ RADLICE

