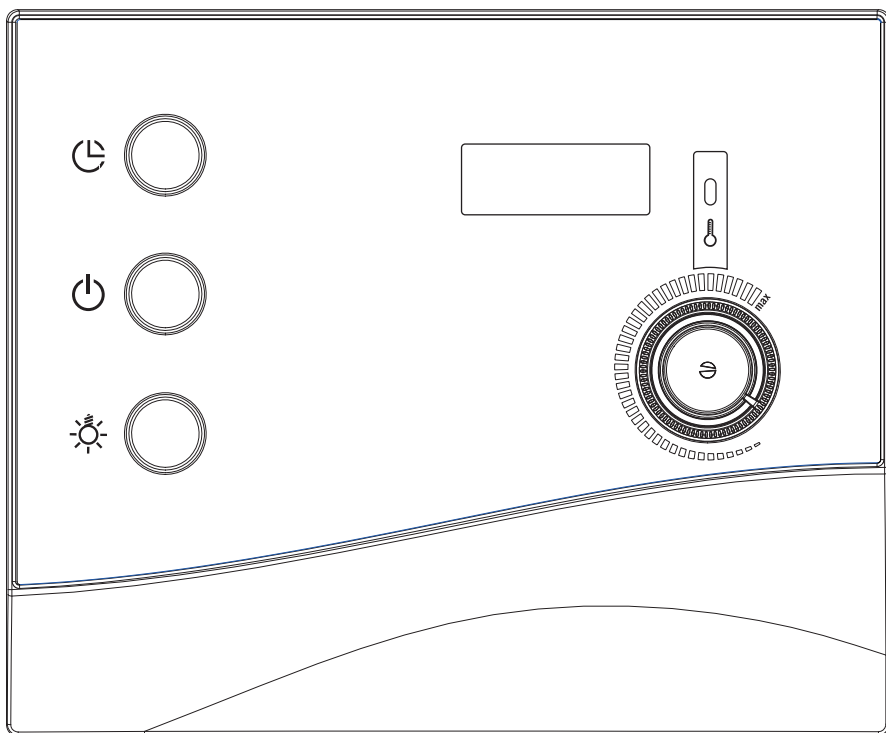


Řídicí jednotka sauny

K2 NEXT

K2-9-N

NÁVOD K MONTÁŽI A POUŽITÍ
česky



CZ

Obsah

1. O tomto návodu	4
2. Důležité pokyny pro vaši bezpečnost	5
2.1. Použití v souladu s určením	5
2.2. Bezpečnostní pokyny pro montéra	5
2.3. Bezpečnostní pokyny pro uživatele	6
3. Popis výrobku	8
3.1. Rozsah dodávky	8
3.2. Funkce výrobku	8
4. Montáž a připojení	9
4.1. Montáž řídicí jednotky sauny	10
4.2. Připojení vodičů	10
4.4. Montáž monitorování dveří (volitelné)	12
4.3. Montáž čidla kamen s pojistkou proti přehřívání	12
4.5. Provedení kontrol	13
5. Řešení problémů montérem	14
6. Schéma zapojení	15
7. Ovládací prvky	16
8. Význam indikací	16
9. Obsluha	17
9.1. Rozsvícení světla	17
9.2. Zapnutí řídicí jednotky sauny	17
9.3. Zapnutí sauny – rychlé zapnutí	17
9.4. Zapnutí sauny s časovou prodlevou (provoz s přednastaveným časem)	18
9.5. Smazání přednastaveného času	18
9.6. Vypnutí řídicí jednotky sauny	19
9.7. Delší provozní přestávky	19
9.8. Princip činnosti volitelného monitorování dveří	19

Obsah

10. Údržba a čištění	21
10.1. Čištění	21
10.2. Údržba	21
11. Likvidace	21
12. Řešení problémů pro uživatele	22
12.1. Překročení doby topení	22
12.2. Světlo nesvítí	22
12.3. Chybová hlášení	23
13. Technické údaje	24

1. O tomto návodu

Tento návod k montáži a použití si důkladně pročtěte a uložte ho v blízkosti řídicí jednotky sauny. Tak si můžete vždy dodatečně přečíst informace k bezpečnosti a obsluze.



Tento návod k montáži a použití naleznete také v sekci ke stažení na našem webu na adrese www.sentiotec.com/downloads.

Symbols ve výstražných pokynech

V tomto návodu k montáži a použití je text o činnostech, z nichž vyplývá určité riziko, uvozen výstražným pokynem. Tyto výstražné pokyny bezpodmínečně dodržujte. Tak zabráníte věcným škodám a poraněním, která mohou být v nejhorším případě dokonce smrtelná.

Ve výstražných pokynech jsou použita signální slova, která mají následující význam:



NEBEZPEČÍ!

Pokud tento výstražný pokyn nebude dodržen, bude to mít za následek smrt nebo vážné zranění.



VÝSTRAHA!

Pokud tento výstražný pokyn nebude dodržen, může to mít za následek smrt nebo vážné zranění.



UPOZORNĚNÍ!

Pokud tento výstražný pokyn nebude dodržen, může to mít za následek lehká zranění.

POZOR!

Tento signální symbol upozorňuje na věcné škody.

Jiné symboly



Tento symbol označuje tipy a užitečné pokyny.

2. Důležité pokyny pro vaši bezpečnost

Řídicí jednotka sauny K2 Next je konstruována podle uznávaných bezpečnostně technických pravidel. Přesto mohou při jejím používání vznikat rizika. Dodržujte proto následující bezpečnostní pokyny a zvláštní výstražné pokyny v jednotlivých kapitolách.

2.1. Použití v souladu s určením

Řídicí jednotka sauny K2 Next slouží výhradně k řízení a regulaci saunových kamen k soukromému použití v souladu s technickými údaji. Řídicí jednotku smíte používat pouze k řízení a regulaci 3 topných okruhů s topným výkonem max. 3 kW v každém topném okruhu.

Jakékoli jiné použití nad tento rámec se považuje za použití v rozporu s určením. Použití v rozporu s určením může vést k poškození výrobku, vážným zraněním nebo smrti.

2.2. Bezpečnostní pokyny pro montéra

- Montáž smí provádět pouze elektrotechnik nebo srovnatelným způsobem kvalifikovaná osoba.
- Montáž a připojení k řídicí jednotce sauny se smí provádět pouze ve stavu odpojení od napětí.
- V místě instalace musí být instalován odpojovač s odpojením všech pólů s úplným vypnutím v souladu s přepětovou kategorií III.
- Řídicí jednotku sauny instalujte mimo saunovou kabinu do výšky cca 1,70 m nebo podle doporučení výrobce kabiny. Okolní teplota musí být v rozsahu -10 °C až 40 °C.
- Čidlo kamen instalujte tak, aby nebylo ovlivňováno proudícím vzduchem.
- Dodržujte také místní předpisy v místě instalace.
- V případě problémů, které nejsou dostatečně podrobně řešeny v návodu k montáži, se v zájmu vlastní bezpečnosti obraťte na svého dodavatele.

2.3. Bezpečnostní pokyny pro uživatele

- Řídicí jednotku sauny nesmí používat děti do 8 let věku.
- Řídicí jednotku sauny smí používat děti ve věku nad 8 let, osoby s omezenými fyzickými, smyslovými nebo duševními schopnostmi a osoby s nedostatečnými zkušenostmi a znalostmi za následujících podmínek:
 - pokud jsou pod dozorem.
 - pokud jim bylo správné používání předvedeno a rozumějí rizikům, která mohou vzniknout.
- Děti si s řídicí jednotkou sauny nesmí hrát.
- Děti mladší 14 let smí řídicí jednotku sauny čistit, pouze pokud jsou pod dozorem.
- Saunování není ze zdravotních důvodů vhodné pro osoby pod vlivem alkoholu, léků nebo drog.
- Před zapnutím řídicí jednotky sauny se ujistěte, že na saunových kamnech neleží žádné hořlavé předměty.
- Před aktivací funkce přednastavení času se ujistěte, že na saunových kamnech neleží žádné hořlavé předměty.
- V případě problémů, které nejsou dostatečně podrobně řešeny v návodu k použití, se v zájmu vlastní bezpečnosti obraťte na svého dodavatele.

3. Popis výrobku

3.1. Rozsah dodávky

- Jednodílná řídicí jednotka sauny
- Čidlo kamen s integrovanou pojistkou proti přehřívání
- Vodiče čidla (3 m)
- Montážní příslušenství

3.2. Funkce výrobku

Řídicí jednotka sauny K2 Next slouží k řízení a regulaci saunových kamen v rozmezí teplot od 40 °C do 125 °C nad kamny. Řídicí jednotka sauny pracuje na principu systému s jedním čidlem a je vybavena pojistkou proti přehřívání s vypínací hodnotou teploty nad kamny 139 °C.

Pokud je teplota v kabině nižší než nastavená požadovaná teplota, řídicí jednotka sauny zapne saunová kamna. Saunová kamna hřejí. Pokud teplota v kabině překročí nastavenou požadovanou teplotu, řídicí jednotka sauny vypne saunová kamna. Saunová kamna nehřejí, dokud teplota v kabině neklesne opět pod nastavenou požadovanou teplotu.

Automatický omezovač doby topení vypne řídicí jednotku sauny automaticky z bezpečnostních důvodů po době topení 6 hodin.

Řídicí jednotka sauny K2 Next je vybavena funkcí přednastavení času. Přednastavený čas lze nastavovat v krocích 15 minut. Minimální přednastavený čas je 15 minut. Maximální přednastavený čas je 23 hodin a 45 minut. Po uplynutí přednastaveného času se saunová kamna zapnou.

4. Montáž a připojení

POZOR!

Poškození přístroje

Řídicí jednotka sauny je chráněna proti stříkající vodě, ale přímý kontakt s vodou může přístroj poškodit.

- Řídicí jednotku sauny montujte na suchém místě, na němž dosahuje vlhkost vzduchu hodnoty maximálně 95 %.

POZOR!

Poškození přístroje

- Řídicí jednotku sauny smíte používat pouze k řízení a regulaci 3 topných okruhů s topným výkonem max. 3 kW v každém topném okruhu.

Při montáži a připojení řídicí jednotky sauny zohledněte následující body:

- Řídicí jednotku sauny instalujte mimo saunovou kabinu do výšky cca 1,70 m nebo podle doporučení výrobce kabiny. Okolní teplota musí být v rozsahu -10 °C až 40 °C.
- Elektrické napájení musí být provedeno formou pevné přípojky.
- Vodiče čidla kamen nesmí být uloženy v souběhu se silovými a řídicími vodiči. Jednoduché izolované vodiče musí být chráněny trubicí (dvojitá izolace).
- V místě instalace musí být instalován odpojovač s odpojením všech pólů s úplným vypnutím v souladu s přepětovou kategorií III.
- Čidlo kamen smí být připojeno pouze pomocí vodičů čidla, které jsou odolné proti teplotám do 150 °C.
- Čidlo kamen musíte namontovat v saunové kabině nad střed saunových kamen. Přitom dodržujte vzdálenost zhruba 15 cm od střechy kabiny.
- Čidlo kamen instalujte tak, aby nebylo ovlivňováno proudícím vzduchem.

4.1. Montáž řídicí jednotky sauny

Dodržujte **obr. 1** (strana 11).

1. Stáhněte volič teploty [1].
2. Mírně zatlačte uzávěr na zacvaknutí [6] šroubovákem a sejměte kryt pouzdra.
3. Do stěny sauny našroubujte ve výšce cca 1,70 m a ve vzdálenosti až 7 mm jeden šroub s křížovou hlavou (20 mm).
4. Řídicí jednotku sauny zavěste pomocí závěsného přípravku [11] na namontované šrouby s křížovou hlavou.
5. Vodiče čidla kamen vedďte kabelovou průchodkou [4].
6. **Pouze při volitelném monitorování dveří:**
Vodiče monitorování dveří provlečte průchodkou [4].
7. Vodiče kamen, silové vodiče a vodiče osvětlení provlečte kabelovými průchodkami [7].
8. Do spodních upevňovacích otvorů [3] a [8] našroubujte dva šrouby s křížovou hlavou (20 mm).
9. Zkontrolujte bezpečné usazení řídicí jednotky sauny.

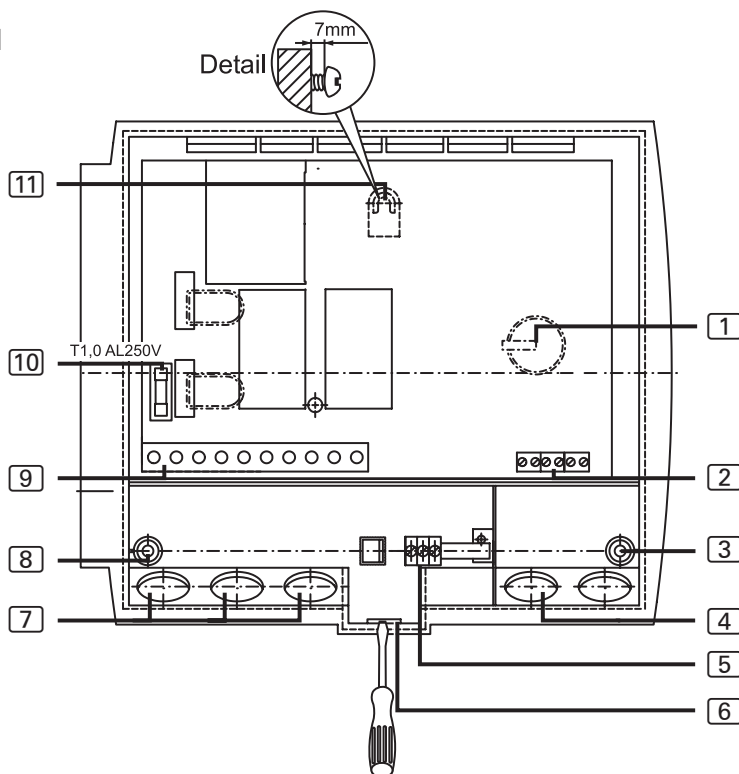
4.2. Připojení vodičů

Dbejte **obr. 1** (strana 11) a **Obr. 3** (strana 15).

1. Bílé vodiče čidla kamen připojte ke svorce F1 na svorkovnici [2], přičemž nemusíte dbát na pólování.
2. Červené vodiče čidla kamen připojte ke svorce TS na svorkovnici [2], přičemž nemusíte dbát na pólování.
3. **Pouze při volitelném monitorování dveří:**
Sejměte drátový můstek ze svorky DR na svorkovnici [2] a připojte svorky vodiče monitorování dveří.
4. Vodiče kamen, silové vodiče a vodiče osvětlení připojte podle schématu zapojení (**Obr. 3**) ke svorkovnici [9].

5. Všechny dostupné ochranné vodiče připojte ke svorce ochranného vodiče [5].
6. Kryt pouzdra nasadte na horní okraj spodního dílu pouzdra a kryt sklopte směrem dolů, aby slyšitelně zacvakl.
7. Opět nasadte volič teploty [1]. Dbejte na zarovnání v ose zasunutí.

Obr. 1



- | | |
|--|--|
| [1] Volič teploty | [7] Kabelové průchodky pro vodiče osvětlení, kamen a silové vodiče |
| [2] Svorkovnice pro čidlo kamen a monitorování dveří | [8] Upevňovací otvor levý |
| [3] Upevňovací otvor pravý | [9] Svorkovnice pro vodiče osvětlení, kamen a silové vodiče |
| [4] Kabelová průchodka pro čidlo kamen | [10] Pojistka osvětlení |
| [5] Svorka ochranného vodiče | [11] Závěsný přípravek |
| [6] Uzávěr na zacvaknutí | |

4.3. Montáž čidla kamen s pojistkou proti přehřívání

Dbejte **Obr. 2** (strana 13) a **Obr. 3** (strana 15).

POZOR!

Zdroje rušení narušují přenos signálů

- Vodiče čidla kamen uložte samostatně mimo ostatní silové vodiče a řídicí vodiče.
- Vodiče s jednoduchou izolací chraňte uložením do ochranné trubice (dvojitá izolace).

Vodiče čidla kamen smíte prodloužit pouze za následujících podmínek:

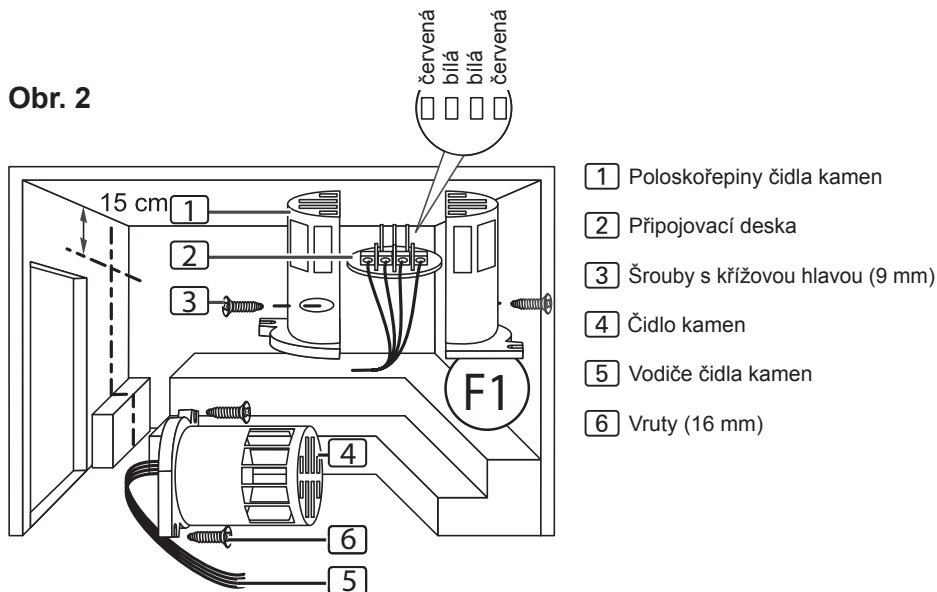
- Použití silikonového vodiče odolného proti teplotám do 150 °C
- Minimální průřez vodiče je 0,5 mm².
- Délka vodiče čidla kamen NESMÍ překročit 10 m.

1. Oba 2pólové vodiče čidla kamen [5] uložte do stěny saunové kabiny až k místu montáže čidla kamen [4] a upevněte je svorkami k upevnění vodičů.
2. Oddělte od sebe obě poloskořepiny [1] čidla kamen.
3. Připojte čtyři přípojky kabelu čidla kamen ke svorce podle schématu zapojení (**Obr. 3**).
4. Provedte kontroly podle kapitoly 4.5. **Provedení kontrol**.
5. Připojovací desku [2] uložte napříč (viz **Obr. 2**) do poloskořepin [1] čidla kamen.
6. Obě poloskořepiny spojte a sešroubujte je dvěma šrouby s křížovou hlavou [3] (9 mm).
7. Zkontrolujte, zda je čidlo kamen správně připojeno.
8. Čidlo kamen namontujte na zadní stěnu kamen oběma přiloženými vruty [6] (16 mm). Optimální poloha je nad středem saunových kamen. Dodržujte vzdálenost od stropu kabiny 15 cm.

4.4. Montáž monitorování dveří (volitelné)

Monitorování dveří namontujte podle návodu k montáži výrobku nebo pokynů výrobce saunové kabiny.

Obr. 2



4.5. Provedení kontrol

Následující kontroly smí provést pouze autorizovaný elektroinstalatér.



VÝSTRAHA!

**Následující kontroly jsou provedeny s připojeným napájením.
Hrozí nebezpečí úrazu elektrickým proudem.**

- NIKDY SE NEDOTÝKEJTE součástí pod napětím.

1. Zkontrolujte kontakt zemnicích vodičů na svorce zemnicího vodiče.
 2. Zkontrolujte bezpečnostní vypnutí.
 - a. Zapněte řídicí jednotku.
 - Kontrolka musí stále svítit.
- Pokud kontrolka bliká, pokračujte bodem **5. Řešení problémů montérem.**

- b. Otevřete čidlo kamen a odpojte jeden z obou červených vodičů čidla kamen.
 - ▶ Řídicí jednotka musí kamna vypnout a kontrolka musí blikat.
 - c. Opět připojte červené vodiče čidla kamen.
 - ▶ Kontrolka stále svítí.
 - d. Nyní odpojte jeden z bílých vodičů čidla kamen.
 - ▶ Řídicí jednotka musí kamna vypnout a kontrolka musí blikat.
 - e. Opět připojte bílý vodič čidla kamen.
3. Při provozu sauny zkontrolujte propojení fází relé:
- L1 → U L2 → V L3 → W

5. Řešení problémů montérem

Problém: Kontrolka bliká

Řešení problému:

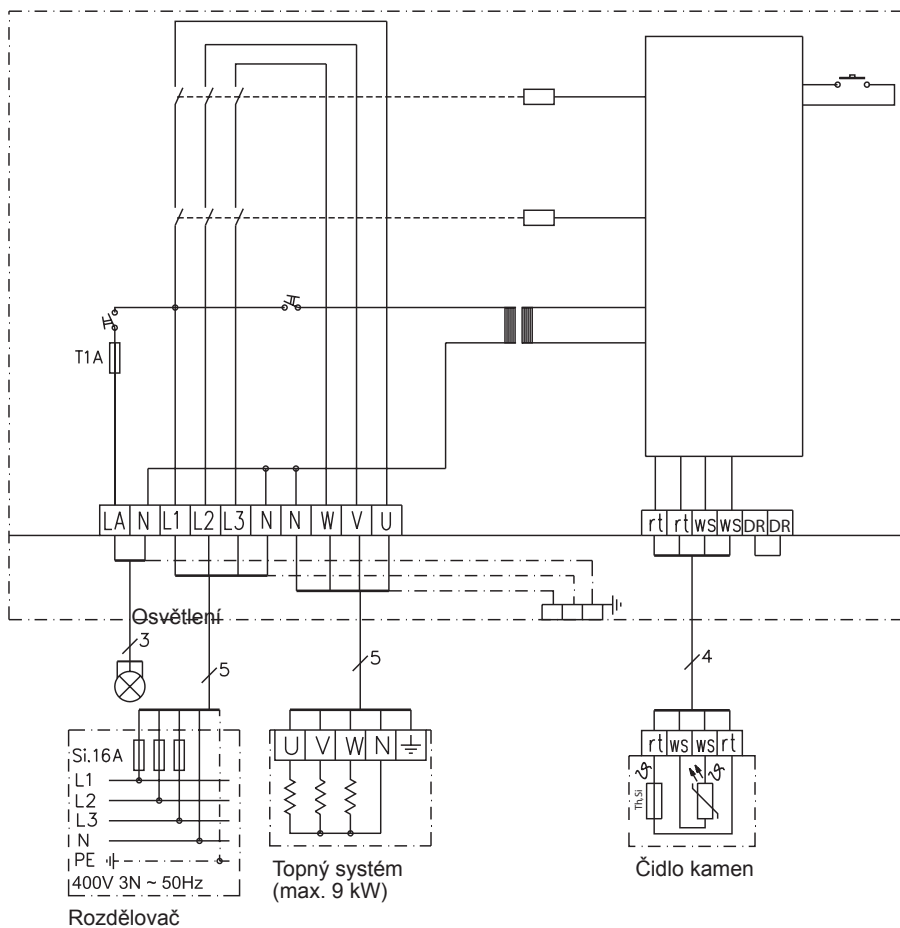
1. Zkontrolujte čidlo teploty:
 - a. Všechny póly řídicí jednotky sauny odpojte od sítě.
 - b. Ze svorky F1 na řídicí jednotce sauny uvolněte bílé vodiče čidla kamen.
 - c. Změřte odpor na obou koncích kabelu.
 - ▶ Při pokojové teplotě (~25 °C) musí hodnota činit 1,9 – 2,1 kΩ.
2. Zkontrolujte pojistku proti přehřívání:
 - a. Všechny póly řídicí jednotky sauny odpojte od sítě.
 - b. Ze svorky TS na řídicí jednotce sauny uvolněte červené vodiče čidla kamen.
 - c. Změřte odpor na obou koncích kabelu.
 - ▶ Hodnota musí činit 0 kΩ (průchod).

V případě odchylky naměřených hodnot zkontrolujte kabeláž a zapojení svorek čidla kamen.

Pokud bude problém trvat i nadále, obraťte se na svého dodavatele.

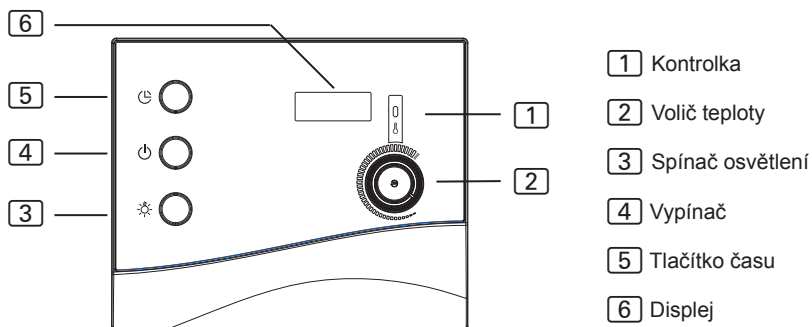
6. Schéma zapojení

Obr. 3



7. Ovládací prvky

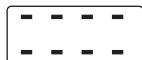
Obr. 4



8. Význam indikací



blikající displej – autotest řídicí jednotky nebo překročení doby topení (viz **12. Řešení problémů pro uživatele** na straně 22)



Topení je v provozu.



Topení není v provozu.



Dveře saunové kabiny jsou otevřené.
(pouze při volitelném monitorování dveří)

9. Obsluha

Dbejte **Obr. 4** na straně **16**.

9.1. Rozsvícení světla

Světlo v saunové kabině můžete rozsvítit nebo zhasnout nezávisle na vypínači **[4]**.

K rozsvícení nebo zhasnutí světla stiskněte spínač osvětlení **[3]**.

9.2. Zapnutí řídicí jednotky sauny

Stisknutím vypínače **[4]** zapnete řídicí jednotku sauny.

- ▶ Kontrolka **[1]** svítí krátce.
- ▶ Je slyšet akustická signalizace.
- ▶ Na displeji **[6]** bliká **00.00**.
- ▶ Řídicí jednotka sauny je připravena k provozu.



VÝSTRAHA!

Riziko požáru

Hořlavé předměty, které jsou položeny na saunových kamnech, se mohou vznítit a způsobit požár.

- Na saunová kamna NIKDY nepokládejte hořlavé předměty.
- Před zapnutím řídicí jednotky sauny se ujistěte, že na saunových kamnech neleží žádné hořlavé předměty.

9.3. Zapnutí sauny – rychlé zapnutí

1. Pomocí voliče teploty **[2]** nastavte požadovanou teplotu v sauně.
Čím dále doprava otočíte, tím bude teplota v kabině vyšší.
2. Stiskněte krátce tlačítko času **[5]**.
 - ▶ Saunová kamna se zapnou a začnou se nahřívat.
 - ▶ Kontrolka **[1]** svítí.

9.4. Zapnutí sauny s časovou prodlevou (provoz s přednastaveným časem)



VÝSTRAHA!

Riziko požáru

Hořlavé předměty, které jsou položeny na saunových kamnech, se mohou vznítit a způsobit požár.

- Na saunová kamna NIKDY nepokládejte hořlavé předměty.
- Před aktivací funkce přednastavení času se ujistěte, že na saunových kamnech neleží ŽÁDNÉ hořlavé předměty.

Přednastavený čas lze nastavit v 15minutových krocích. Maximální přednastavený čas je 23 hodin a 45 minut. Přednastavený čas se zobrazuje v hodinách a minutách, např. 8 hodin a 15 minut se zobrazí jako 8.15.

1. Pomocí voliče teploty [2] nastavte požadovanou teplotu v sauně. Čím dále doprava otočíte, tím bude teplota v kabině vyšší.
2. Stiskněte tlačítko času [5] a podržte je stisknuté.
 - ▶ Kontrolka [1] zhasne.
 - ▶ Přednastavený čas se vynuluje a poté se zvyšuje v 15minutových krocích.
3. Jakmile dosáhnete požadovaného přednastaveného času, tlačítko času [5] uvolněte.
 - ▶ Časovač běží a na displeji [6] se zobrazí zbylý přednastavený čas.
 - ▶ Tečka mezi hodinami a minutami na displeji [6] bliká.
 - ▶ Po uplynutí přednastaveného času se saunová kamna zapnou.

9.5. Smazání přednastaveného času

Stiskněte krátce tlačítko času [5].

- ▶ Přednastavený čas se vymaže.
- ▶ Kontrolka [1] svítí.

9.6. Vypnutí řídicí jednotky sauny

K vypnutí řídicí jednotky sauny po saunování stiskněte vypínač [4].

- ▶ Kontrolka [1] zhasne.

9.7. Delší provozní přestávky

Pokud nebudete saunu delší dobu používat, vypnou hlavní pojistky řídicí jednotku sauny v pojistkové skříni.

9.8. Princip činnosti volitelného monitorování dveří

Během přednastaveného času

Pokud někdo vstoupí do saunové kabiny během chodu časovače, mohl by na ještě studených saunových kamnech odložit hořlavé předměty. Po uplynutí přednastaveného času se saunová kamna začnou nahřívat. Hořlavé předměty na saunových kamnech se vznítí a mohou způsobit požár. Tomu má zabránit monitorování dveří.

Čas byl přednastaven (viz bod 9.4).

- ▶ Časovač běží a saunová kamna ještě nehřejí.

Dveře kabiny se otevírají.

- ▶ Je slyšet opakovaná akustická signalizace.
- ▶ Na displeji [6] se zobrazí hlášení „door“.
- ▶ Přednastavený čas se vymaže.
- ▶ Po uzavření dveří kabiny je nutné znovu nastavit přednastavený čas.

Doba, po kterou saunová kamna hřejí



Teplota v kabině je **nižší než 40 °C** a dveře kabiny se otevrou.

- ▶ Je slyšet opakovaná akustická signalizace.
- ▶ Na displeji [6] se zobrazí hlášení „door“.
- ▶ Po uzavření dveří kabiny je nutné znovu zapnout řídicí jednotku sauny.

Teplota v kabině je **vyšší než 40 °C**. Monitorování dveří již neslouží k ochraně před požárem, nýbrž plní funkci úspory energie.

Pokud jsou dveře kabiny otevřené na kratší dobu než 5 sekund, nezobrazí se žádné hlášení.

Dveře kabiny jsou otevřené na déle než 5 sekund:

- ▶ Je slyšet opakovaná akustická signalizace.
- ▶ Kontrolka  bliká.
- ▶ Saunová kamna se vypnou.
- ▶ Na displeji  se zobrazí hlášení „door“.
- ▶ Po zavření dveří kabiny se saunová kamna opět zapnou, akustická signalizace se ztlumí a zhasne hlášení „door“.

10. Údržba a čištění

10.1. Čištění

POZOR!

Poškození přístroje

Řídicí jednotka sauny je chráněna proti stříkající vodě, ale přímý kontakt s vodou může přístroj poškodit.

- Přístroj nikdy neponořujte do vody.
- Přístroj nikdy nepolévejte vodou.
- Přístroj nečistěte použitím příliš vlhkých pomůcek.

1. Namočte utěrku do mírného roztoku čisticího prostředku.
2. Utěrku dobře vyždímejte.
3. Opatrně otřete pouzdro řídicí jednotky sauny.

10.2. Údržba

Řídicí jednotky sauny nevyžaduje údržbu.

11. Likvidace

- Obalové materiály zlikvidujte podle směrnic platných pro likvidaci.
- Odpadní zařízení obsahují recyklovatelné materiály, ale i škodlivé látky. Odpadní zařízení proto v žádném případě nevhazujte do odpadu, ale zlikvidujte ho podle místních platných předpisů.

12. Řešení problémů pro uživatele

Dbejte **Obr. 4** (strana **16**).

12.1. Překročení doby topení

Problém: Na displeji **[6]** bliká „00,00“.

Příčina: Po době provozu 6 hodin vypne automaticky z bezpečnostních důvodů řídicí jednotka saunová kamna (omezení doby topení).

Odstranění problému:

K opětovnému uvedení řídicí jednotky do provozu nejprve stiskněte tlačítko času **[5]**.

- ▶ Saunová kamna se zapnou a začnou se nahřívat.
- ▶ Kontrolka **[1]** svítí.

12.2. Světlo nesvítí

Odstranění problému:

1. Řídicí jednotku sauny zapněte pomocí vypínače **[4]**.
2. Vypněte hlavní pojistky řídicí jednotky sauny v pojistkové skříni.
3. Vyměňte osvětlovací prostředek v osvětlení sauny.
4. Hlavní pojistku opět zapněte.
5. Stiskněte přepínač **[3]**.
 - ▶ Pokud světlo dále nesvítí, uvědomte dodavatele.

12.3. Chybová hlášení

Chybová hlášení na displeji 6

Chybové hlášení signalizuje elektrickou závadu zařízení. Řídicí jednotka sauny již není připravena k provozu.

1. Poznačte si chybové hlášení.
2. Vypněte řídicí jednotku sauny.
3. Vypněte hlavní pojistky řídicí jednotky sauny v pojistkové skříni.
4. Informujte svůj zákaznický servis.

<i>Chyba</i>	<i>Popis</i>	<i>Příčina/odstranění</i>
E-F1	Zkrat vedení/přerušené vedení/čidlo kamen vadné.	Viz bod 5. Řešení problémů montérem na straně 14
E-12	Přerušené vedení nebo poškození pojistky proti přehřátí.	Viz bod 5. Řešení problémů montérem na straně 14
E-PI	Čidlo kamen/pojistka proti přehřátí nesprávně zapojeny.	Viz bod 5. Řešení problémů montérem na straně 14

13. Technické údaje

Okolní podmínky

Teplota skladování:	-25 °C až +70 °C
Okolní teplota:	-10 °C až +40 °C
Vlhkost vzduchu:	max. 95 %

Řídící jednotka sauny

Rozměry:	236 x 195 x 90 mm
Spínací napětí/třífázové 3N:	400 V
Frekvence:	50 Hz
Spínací výkon topného zařízení AC 1:	3 x 3 kW
Spínací proud na fázi/topné zařízení AC 1:	13 A
Min./max. příkon:	4,3/6,3 VA
Krytí (proti stříkající vodě):	IP X4
Rozsah nastavení teploty:	+40 °C až +125 °C
Pevná přípojka k napájení (pevná přípojka)	

Osvětlení

Spínací výkon:	100 W
Pojistka:	1A T

Tepelná pojistka

Čidlo kamen s pojistkou proti přehřívání (teplota vypnutí 139 °C)
Automatické vypnutí po 6 h (omezení doby topení)
Systém s čidlem teploty nad kamny



Připojovací vodiče

Napájecí vodič:	min. 5 x 2,5 mm ²
Přívodní vodič kamen:	min. 1,5 mm ²
Vodiče čidla:	min. 0,5 mm ²
Vodič osvětlení:	min. 1,5 mm ²

Odolnost vůči teplotě

Vodiče kamen, osvětlení a čidla min.	150 °C
Napájecí vedení	min. 90 °C

Funkce přednastavení času

Minimální přednastavený čas	15 minut
Maximální přednastavený čas	23 hodin 45 minut
Interval	15minutové kroky

WORLD OF WELLNESS