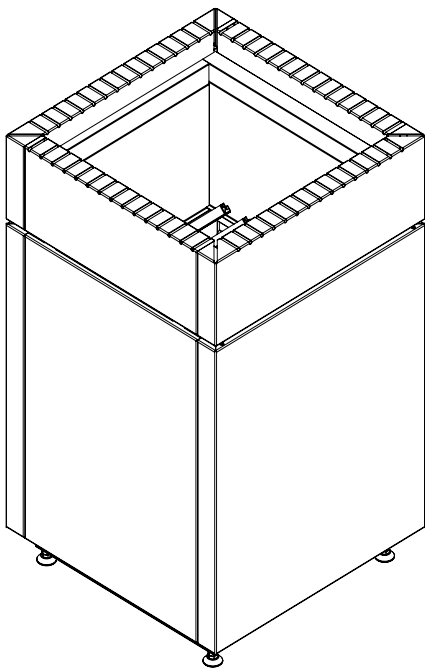


# Saunová kamna

## Qube

QUBE-090 / QUBE-105 / QUBE-120 / QUBE-150

NÁVOD K MONTÁŽI A POUŽITÍ  
Česky



CS

# Obsah

|   |           |
|---|-----------|
| <b>1. O tomto návodu</b>                      | <b>4</b>  |
| <b>2. Důležité pokyny pro vaši bezpečnost</b> | <b>5</b>  |
| 2.1. Použití v souladu s určením              | 5         |
| 2.2. Bezpečnostní pokyny pro montéra          | 5         |
| 2.3. Bezpečnostní pokyny pro uživatele        | 7         |
| <b>3. Popis výrobku</b>                       | <b>9</b>  |
| 3.1. Rozsah dodávky                           | 9         |
| 3.2. Příslušenství                            | 9         |
| 3.3. Informace o výrobku                      | 9         |
| <b>4. Montáž a připojení</b>                  | <b>10</b> |
| 4.1. Místo instalace a poloha čidla           | 10        |
| 4.2. Bezpečnostní vzdálenosti                 | 11        |
| 4.3. Nastavení výšky                          | 12        |
| 4.4. Schéma zapojení                          | 13        |
| 4.5. Schéma zapojení                          | 15        |
| 4.6. Elektrické připojení                     | 17        |
| <b>5. Uvedení do provozu</b>                  | <b>19</b> |
| 5.1. Plnění nádoby na kameny                  | 19        |
| 5.2. První nahřívání                          | 20        |
| <b>6. Obsluha</b>                             | <b>21</b> |
| 6.1. Obsluha saunových kamen                  | 21        |
| 6.2. Polévání                                 | 21        |

|                                    |           |
|------------------------------------|-----------|
| <b>7. Údržba</b>                   | <b>22</b> |
| 7.1. Delší provozní přestávky..... | 22        |
| 7.2. Čistění saunových kamen.....  | 22        |
| 7.3. Výměna saunových kamenů.....  | 22        |
| <b>8. Likvidace</b>                | <b>23</b> |
| <b>9. Řešení problémů montérem</b> | <b>24</b> |
| <b>10. Technické údaje</b>         | <b>25</b> |

## 1. O tomto návodu

Tento návod k montáži a použití si důkladně přečtěte a uschovejte jej v blízkosti sauny. Tak si můžete vždy dodatečně přečíst informace k bezpečnosti a obsluze.



Tento návod k montáži a použití naleznete také v sekci ke stažení na našem webu na adrese [www.sentiotec.com/downloads](http://www.sentiotec.com/downloads).

### ***Symboly ve výstražných pokynech***

V tomto návodu k montáži a použití je text o činnostech, z nichž vyplývá určité riziko, uvozen výstražným pokynem. Tyto výstražné pokyny bezpodmínečně dodržujte. Tak zabráníte věcným škodám a poraněním, která mohou být v nejhorším případě dokonce smrtelná.

Ve výstražných pokynech jsou použita signální slova, která mají následující význam:



#### **NEBEZPEČÍ!**

Pokud tento výstražný pokyn nebude dodržen, bude to mít za následek smrt nebo vážné zranění.



#### **VÝSTRAHA!**

Pokud tento výstražný pokyn nebude dodržen, může to mít za následek smrt nebo vážné zranění.



#### **UPOZORNĚNÍ!**

Pokud tento výstražný pokyn nebude dodržen, může to mít za následek lehká zranění.

### **POZOR!**

Tento signální symbol upozorňuje na věcné škody.

### ***Jiné symboly***



Tento symbol označuje tipy a užitečné pokyny.



Nezakrývat!



Pročtěte si návod k obsluze

## 2. Důležité pokyny pro vaši bezpečnost

Saunová kamna Qube byla vyrobena podle uznávaných bezpečnostně-technických pravidel. Přesto mohou při jejich používání vznikat rizika. Dodržujte proto následující bezpečnostní pokyny a zvláštní výstražné pokyny v jednotlivých kapitolách.

### 2.1. Použití v souladu s určením

Saunová kamna Qube se smějí používat pouze k zahřívání saunových kabin v kombinaci s řídicí jednotkou sauny bez funkce dálkového zapínání a doby předvolby.

Saunová kamna Qube lze pouze v kombinaci s volitelně dostupným bezpečnostním vypnutím (HT-SWL) provozovat také s řídicí jednotkou sauny, která je vybavena funkcí dálkového zapínání nebo doby předvolby.

Saunová kamna Qube lze používat ve veřejných saunách pouze v kombinaci s variantním příslušenstvím v podobě bezpečnostního vypnutí (HT-SWL).

Jakékoli jiné použití nad tento rámec se považuje za použití v rozporu s určením. Použití v rozporu s určením může vést k poškození výrobku, vážným zraněním nebo smrti.

### 2.2. Bezpečnostní pokyny pro montéra

- Montáž a připojení saunových kamen se smí provádět pouze ve stavu odpojení od napětí.
- Montáž smí provádět pouze elektrotechnik nebo srovnatelným způsobem kvalifikovaná osoba.
- V místě instalace musí být instalován odpojovač s odpojením všech pólů s úplným vypnutím v souladu s přepětovou kategorií III.

- K připojení saunových kamen používejte výlučně silikonová vedení odolná vůči teplotě do 150 °C.
- V kabině instalujte pouze jedna saunová kamna. Saunová kamna Qube se nesmějí v saunové kabině používat společně s jinými saunovými kamny.
- Stropy a stěny saunové kabiny smí být vyrobeny z neopracovaných nebo tepelně opracovaných druhů dřeva s nízkým obsahem pryskyřice, např. severský smrk, jedlovec, borovice nebo jedle nebo z vrstvených dřevěných materiálů. Při použití vrstvených dřevěných materiálů je nutné dbát na to, aby jejich lepidla neobsahovala formaldehyd. Pokud budou v saunové kabině použity jiné materiály než dřevo, musejí být odolné vůči teplu a korozi a nesmějí mít žádné negativní účinky na zdraví osob v sauně.
- Výška saunové kabiny musí činit minimálně 2,0 m.
- Dodržujte požadavky na objem saunové kabiny a její větrání uvedené v kapitole **10. Technické údaje**.
- Při instalaci saunové kabiny dodržujte minimální bezpečnostní vzdálenosti (viz kapitola **4.2. Bezpečnostní vzdálenosti**).
- Dodržujte také místní předpisy v místě instalace.
- V případě problémů, které nejsou dostatečně podrobně řešeny v návodu k montáži, se v zájmu vlastní bezpečnosti obraťte na svého dodavatele.

### 2.3. Bezpečnostní pokyny pro uživatele

- Zařízení nesmějí používat děti do 8 let věku.
- Zařízení smějí používat děti ve věku nad 8 let, osoby s omezenými fyzickými, smyslovými nebo duševními schopnostmi a osoby s nedostatečnými zkušenostmi a znalosti za následujících podmínek:
  - pokud jsou pod dozorem.
  - pokud jim bylo správné používání předvedeno a rozumějí rizikům, která mohou vzniknout.
- Děti si se zařízením nesmějí hrát.
- Děti mladší 14 let smějí zařízení čistit, pouze pokud jsou pod dozorem.
- Saunování není ze zdravotních důvodů vhodné pro osoby pod vlivem alkoholu, léků nebo drog.
- Saunová kamna nikdy neuvádějte do provozu bez saunových kamenů, mohlo by dojít k požáru.

- Před zapnutím řídicí jednotky sauny se ujistěte, že na saunových kamnech neleží žádné hořlavé předměty.
- PŘED prvním saunováním rozehejte na půl hodiny saunová kamna. Během této doby se NEZDRŽUJTE v saunovací kabině. Následně saunovací kabinu dobře vyvětrejte (viz bod **První nahřívání na straně 20**).
- Saunových kamen se nedotýkejte během provozu. Povrch saunových kamen a saunové kameny se zahřívají na vysoké teploty.
- V případě problémů, které nejsou dostatečně podrobně řešeny, se v zájmu vlastní bezpečnosti obraťte na svého dodavatele.



## 3. Popis výrobku

### 3.1. Rozsah dodávky

- Saunová kamna
- Návod k montáži a použití

### 3.2. Příslušenství

| <i>Příslušenství</i>                              | <i>Číslo položky</i>  |
|---|-----------------------|
| Bezpečnostní vypnutí                              | HT-SWL                |
| Sada držáků na obrubovou lištu kamen (9, 10,5 kW) | QUBE-HSR1             |
| Sada držáků na obrubovou lištu kamen (12, 15 kW)  | QUBE-HSR2             |
| Dřevěná obrubová lišta Qube (9, 10,5 kW) LINDEN   | QUBE-L1               |
| Dřevěná obrubová lišta Qube (12, 15 kW) LINDEN    | QUBE-L2               |
| Dřevěná obrubová lišta Qube (9, 10,5 kW) NUT      | QUBE-N1               |
| Dřevěná obrubová lišta Qube (12, 15 kW) NUT       | QUBE-N2               |
| Přídavný výkonový modul                           | O-S2-18 /<br>O-S2-18S |

### 3.3. Informace o výrobku

Saunová kamna Qube jsou finská saunová kamna a umožňují vytváření klimatu typického ve finské sauně při teplotě 80 až 100 °C a vlhkosti vzduchu asi 10 %.

## 4. Montáž a připojení

Při instalaci a připojení saunových kamen zohledněte následující body:



### VÝSTRAHA!

#### ***Nebezpečí úrazu elektrickým proudem***

- Montáž a připojení saunových kamen provádějte pouze ve stavu bez napětí.
- 

- Elektrické připojení smí provádět pouze elektrotechnik nebo srovnatelným způsobem kvalifikovaná osoba.
- V místě instalace musí být instalován odpojovač s odpojením všech pólů s úplným vypnutím v souladu s přepětovou kategorií III.
- Saunová kamna Qube jsou volně stojící kamna. Upevnění k podlaze nebo na stěnu sauny není nutné.
- Saunová kamna neumísťujte na podlahu ze snadno zápalného materiálu (dřevo nebo plast). K vhodným podlahovým krytinám patří např. keramické dlaždice.
- Na základě 3plášťové technologie a z ní vyplývající nízké teploty povrchu kamen není nutná žádná ochrana proti dotyku.

### 4.1. Místo instalace a poloha čidla

Kamna umístěte doprostřed před vstupní otvor vzduchu ve stěně kabiny. Přitom dodržujte bezpečnostní vzdálenosti od stěny kabiny uvedené na **Obr. 1** a **Obr. 2**.

Teplotní čidlo s pojistkou proti přehřátí namontujte na stěnu kabiny nad středem saunových kamen. Dodržujte vzdálenost od stropu kabiny 15 cm.



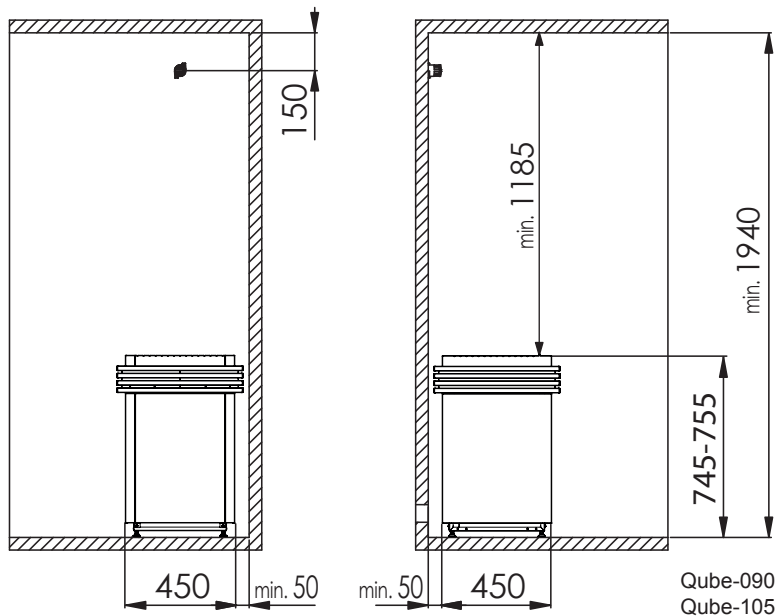
Pokud je zajištěno dostatečné větrání, lze saunová kamna Qube instalovat také jako volně stojící. V takovém případě namontujte na strop kabiny nad střed kamen čidlo teploty.

---

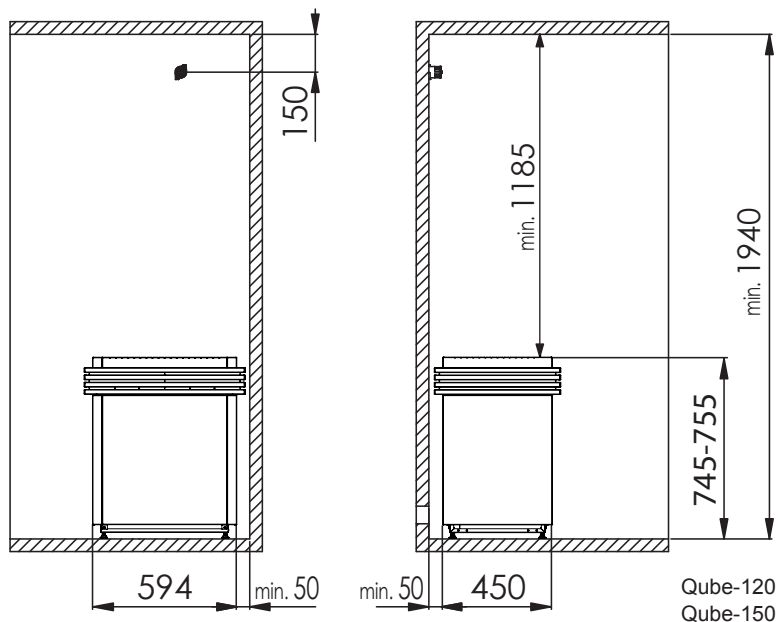
## 4.2. Bezpečnostní vzdálenosti

Dodržujte minimální bezpečnostní vzdálenosti uvedené na **Obr. 1** a **Obr. 2**.

**Obr. 1** Bezpečnostní vzdálenosti pro model Qube 9 kW a 10,5 kW  
(QUBE-090 / QUBE-105)  
Rozměry v mm



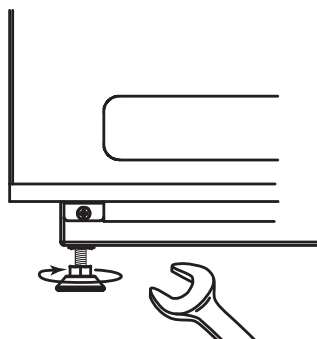
**Obr. 2** Bezpečnostní vzdálenosti pro model Qube 12 kW a 15 kW  
(QUBE-120 / QUBE-150)  
Rozměry v mm



### 4.3. Nastavení výšky

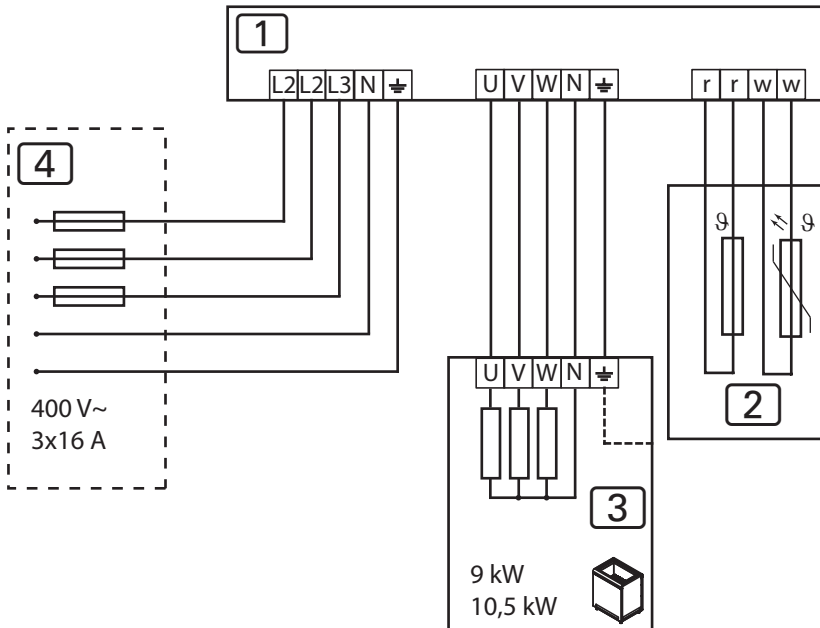
Saunová kamna Qube jsou vybavena výškově nastavitelnými nožkami. Výšku saunových kamen lze nastavit v rozmezí 745 mm až 755 mm. Protože lze výšku každé nožky nastavovat samostatně, je možné přizpůsobení nerovné podlaze.

1. Nožku saunových kamen povolte vidlicovým klíčem (13 mm).
2. Saunová kamna mírně zvedněte a výšku snižte otáčením nožky doprava. Výšku zvyšte otáčením nožky doleva.
3. Nožku opět utáhněte vidlicovým klíčem.



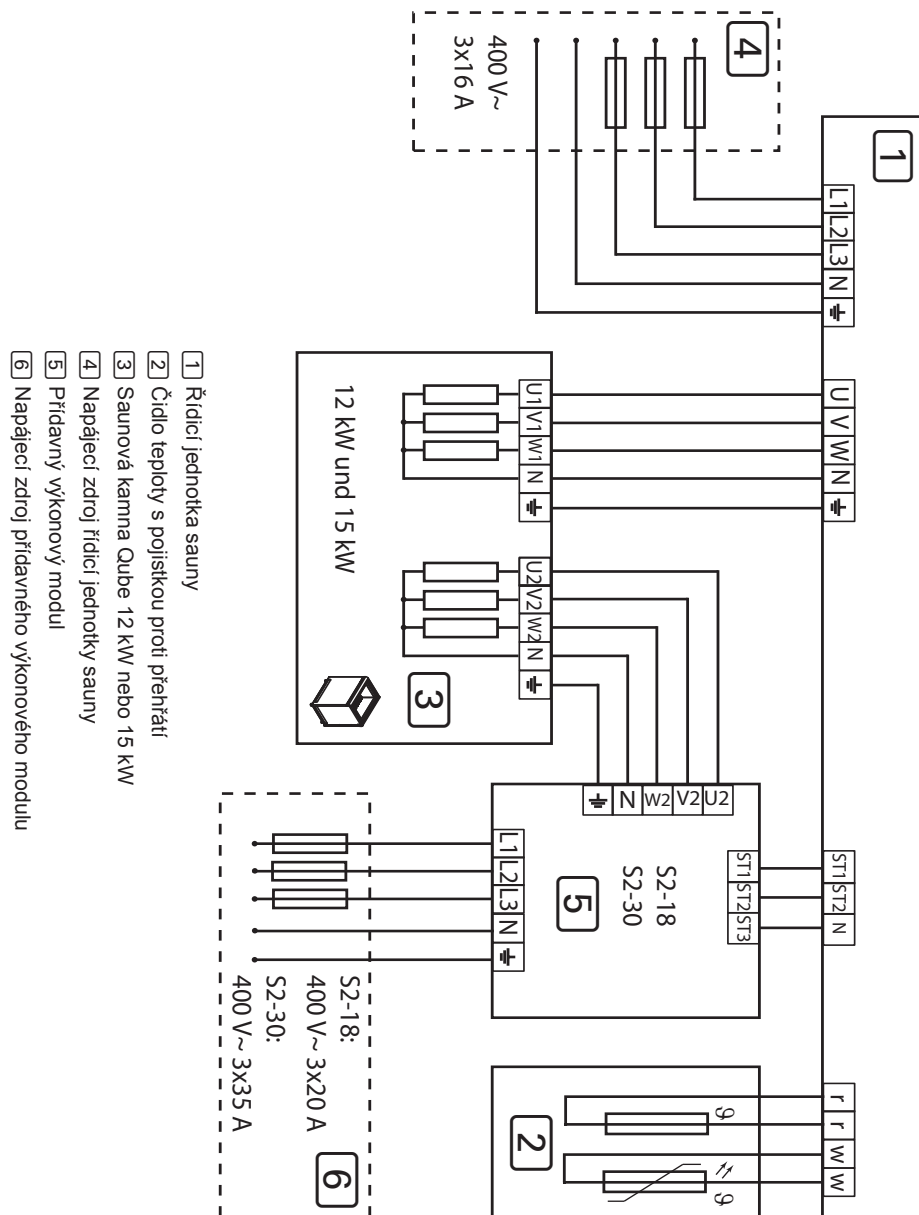
## 4.4. Schéma zapojení

**Obr. 3** Schéma zapojení modelu Qube 9 kW a 10,5 kW  
(QUBE-090 / QUBE-105)

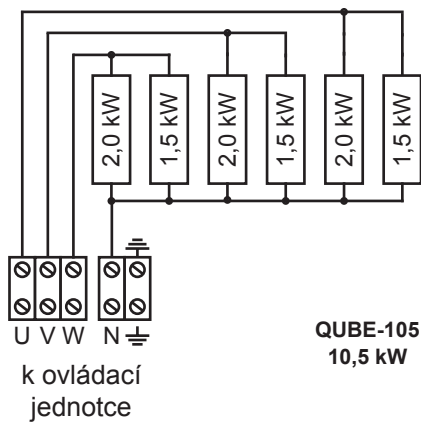
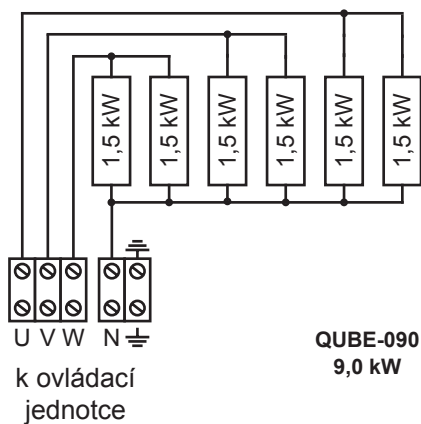


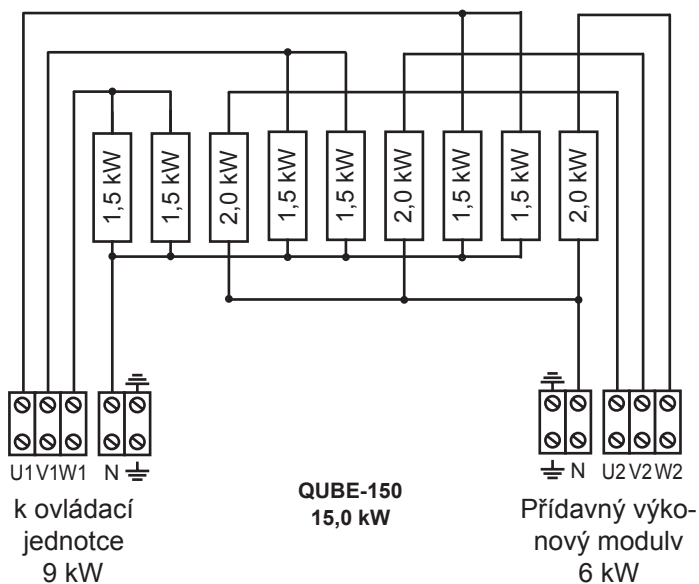
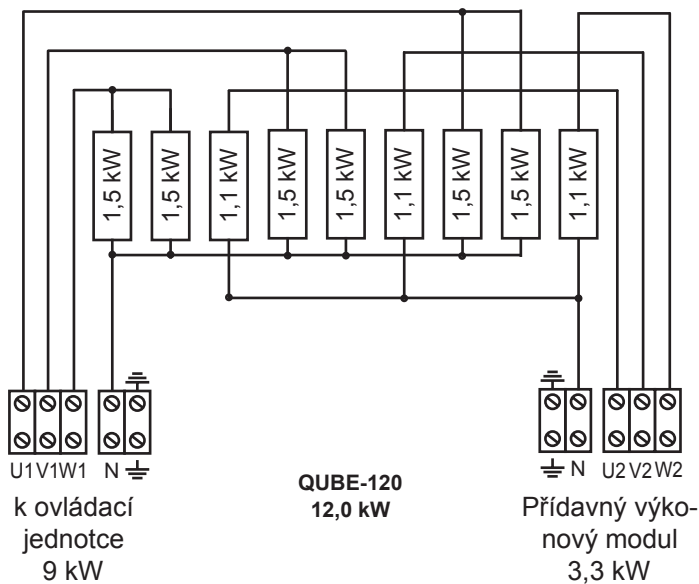
- 1 Řídicí jednotka sauny
- 2 Čidlo teploty s pojistkou proti přehřátí
- 3 Saunová kamna Qube 9 kW nebo 10,5 kW
- 4 Napájecí zdroj

**Obr. 4** Schéma zapojení modelu Qube 12 kW a 15 kW (QUBE-120 / CP-QUBE-150)



## 4.5. Schéma zapojení

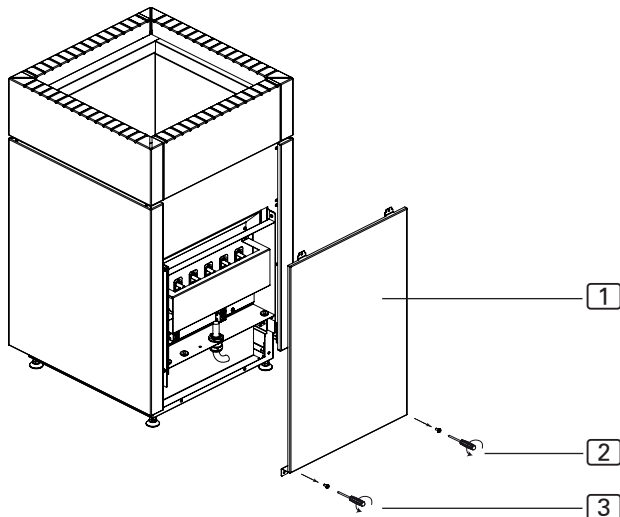






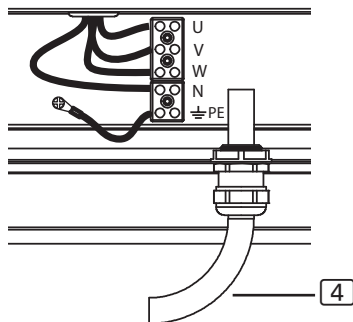
## 4.6. Elektrické připojení

1. Povolte šrouby [2] a [3] šroubovákem.
2. Sejměte krycí plech [1].



### Připojení modelu Qube 9 kW a 10,5 kW (QUBE-090 / QUBE-105)

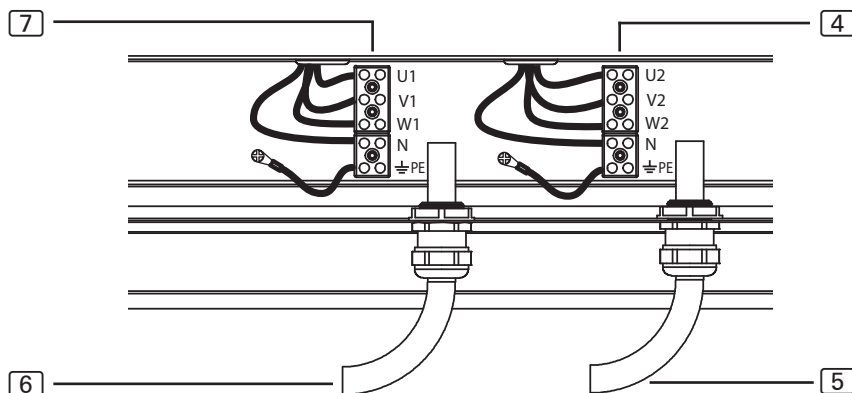
1. Připojovací kabel průvlečte průchodkou [4].
2. Vodiče připojovacího kabelu připojte ke svorkám U – V – W – N – PE saunových kamen a k odpovídajícím svorkám řídicí jednotky sauny. Přitom dodržte návod k montáži řídicí jednotky sauny.
3. Krycí plech [1] upevněte opět k saunovým kamnům.



CS

### Připojení modelu Qube 12 kW a 15 kW (QUBE-120 / QUBE-150)

1. Připojovací kabel řídicí jednotky sauny provlečte průchodkou [6].
2. Vodiče připojovacího kabelu připojte ke svorkám U1 – V1 – W1 – N – PE na připojovací svorkovnici saunových kamen [7] a k odpovídajícím svorkám řídicí jednotky sauny. Přitom dodržte návod k montáži řídicí jednotky sauny.
3. Provlečte kabel přídatného výkonového modulu průchodkou [5].
4. Vodiče kabelu k přídatnému výkonovému modulu připojte ke svorkám U2 – V2 – W2 – N – PE na připojovací svorkovnici saunových kamen [4] a k odpovídajícím svorkám přídatného výkonového modulu. Přitom dodržte návod k montáži přídatného výkonového modulu.
5. Krycí plech [1] upevněte opět k saunovým kamnům.



- [4] Připojovací svorkovnice pro přídatný výkonový modul
- [5] Průchodka na kabel pro přídatný výkonový modul
- [6] Připojovací svorkovnice pro řídicí jednotku sauny
- [7] Průchodka na připojovací kabel k řídicí jednotce sauny

## 5. Uvedení do provozu

### 5.1. Plnění nádoby na kameny



#### **VÝSTRAHA!**

#### ***Riziko požáru přehřátím***

Pokud se saunová kamna používají bez saunových kamenů, stěny kabiny se silně zahřívají. To může být příčinou požáru.

- Saunová kamna NIKDY neuvádějte do provozu bez saunových kamenů.

Množství kamenů vhodné pro výkon vašich kamen naleznete v kapitole **10. Technické údaje** (vi 25 z strana).

1. Saunové kameny před použitím důkladně očistěte kartáčem a omyjte vodou. Nepoužívejte žádné čisticí přísady).
2. Kameny před vložením do saunových kamen zkontrolujte, zda neobsahují cizí tělesa, a odstraňte zbytky obalů.
3. Vložte saunové kameny do nádoby na kameny. Saunové kameny naskládejte volně, aby meziprostorem mohl proudit vzduch.
4. Dejte pozor, aby saunové kameny nepřesahovaly přes okraj nádoby na kameny.

## 5.2. První nahřívání



### **OPATRNĚ!**

#### ***Při prvním rozehevání vzniká kouř a je cítit zápach***

Na nových topných tyčích jsou provozní látky z výrobního procesu. Ty se při prvním rozehevání saunových kamen rozkládají. Přitom vzniká kouř a dochází k nepříjemnému zápachu. Vdechování těchto výparů nebo kouře škodí vašemu zdraví.

Při **prvním zprovoznění** a při **výměně topných tyčí ve vašich saunových kamnech** proveďte následující kroky. Zabráníte tak ohrožení zdraví výpary a kouřem, které vznikají při prvním rozehevání.

1. Na ovladači sauny nastavte co nejvyšší teplotu.

2. Půl hodiny topte saunovými kamny.

**Během této doby se NEZDRŽUJTE v saunovací kabině.**

3. Po prvním rozehevání dobře vyvětrejte saunovací kabinu.

4. Pokud při dalším rozehevání nedochází ke vzniku kouře a pachu, můžete se začít saunovat.

Pokud se znovu uvolňuje kouř nebo zápach, okamžitě opusťte saunovací kabinu a opakujte rozehevání kamen se zapnutým ventilátorem.

## 6. Obsluha

---



### **VÝSTRAHA!**

#### ***Riziko požáru***

Hořlavé předměty, které jsou položeny na saunových kamnech, se mohou vznítit a způsobit požár.

- Na saunová kamna **NIKDY** nepokládejte hořlavé předměty.
  - Před uvedením saunových kamen do provozu se ujistěte, že na saunových kamnech neleží žádné hořlavé předměty.
- 

### 6.1. Obsluha saunových kamen

Obsluha saunových kamen probíhá přes řídicí jednotku sauny. Informace k obsluze řídicí jednotky sauny naleznete v návodu k obsluze používaného zařízení.

### 6.2. Polévání

Na konci saunování lze provést polévání. Saunové kameny polijte pomocí saunové lžice vodou. Tím se voda odpaří a zvýší se vlhkost vzduchu v saunové kabině.

Při polévání dodržujte následující body:

- K polévání používejte pouze vodu z kohoutku. Mořská voda, voda s vysokým obsahem vápníku a chlorovaná voda mohou saunová kamna poškodit.
- Používejte pouze vonné látky a éterické oleje, které jsou vhodné výlučně k použití jako polévací prostředek v saunách. Dodržujte údaje výrobce uvedené na obalu polévacího prostředku.
- Saunové kameny nepolévejte vodou příliš rychle. Pouze tak se voda k polévání zcela odpaří.

## 7. Údržba

### 7.1. Delší provozní přestávky

Ve vlhkém prostředí nebo po dlouhých provozních přestávkách se v topných tyčích hromadí vlhkost. Jedná se o fyzikální proces a není to žádná chyba výrobce. Vlhkost v topných tyčích může vést ke spuštění proudového chrániče. V tomto případě uvědomte k odstranění poruchy elektrotechnika (viz kapitola **9. Řešení problémů montérem**).



Saunová kamna nahřívejte jednou za 5 až 6 týdnů asi na 15 minut. Tak zabráníte, aby se při delších provozních přestávkách v topných tyčích hromadila voda.

### 7.2. Čistění saunových kamen

Dbejte na to, aby odvětrávací otvory byly zbaveny tkaniny a prachu. Tak zabráníte omezení cirkulace vzduchu v saunových kamnech a přehřátí zařízení.

### 7.3. Výměna saunových kamenů

Saunové kameny jsou namáhány polévacími prostředky a velkými rozdíly teplot, které se vyskytují při používání. Saunové kameny mohou být narušovány a mohou praskat.

Saunové kameny v pravidelných intervalech kontrolujte a alespoň jednou za rok je namočte.



#### **VÝSTRAHA!**

#### ***Riziko požáru přehřátím***

Pokud se saunová kamna používají bez saunových kamenů, stěny kabiny se silně zahřívají. To může být příčinou požáru.

- Saunová kamna NIKDY neuvádějte do provozu bez saunových kamenů.

1. Staré saunové kameny odstraňte.
2. Z nádoby na kameny odstraňte zbytky vodního kamene, prachu a jiných nečistot.
3. Saunové kameny před použitím důkladně očistěte kartáčem a omyjte vodou. Nepoužívejte žádné čisticí přísady).
4. Kameny před vložením do saunových kamen zkontrolujte, zda neobsahují cizí tělesa, a odstraňte zbytky obalů.
5. Vložte saunové kameny do nádoby na kameny. Saunové kameny naskládejte volně, aby mezíprostorem mohl proudit vzduch.
6. Dejte pozor, aby saunové kameny nepřesahovaly přes okraj nádoby na kameny.

## 8. Likvidace



- Obalové materiály zlikvidujte podle platných směrnic pro likvidaci.
- Stará zařízení obsahují recyklovatelné materiály, ale i škodlivé látky. Staré zařízení proto v žádném případě nevhazujte do odpadu, nýbrž jej zlikvidujte podle místních platných předpisů.

## 9. Řešení problémů montérem

### *Vyhřívání topných tyčí*

Ve vlhkém prostředí nebo po dlouhých provozních přestávkách se v topných tyčích může hromadit vlhkost. Jedná se o fyzikální proces a není to žádná chyba výrobce. Vlhkost v topných tyčích může v určitých případech vést ke spuštění proudového chrániče.

V tomto případě je nutné vyhřívat saunová kamna pod dozorem elektrotechnika. Přitom musí být deaktivována funkce proudového chrániče. Postup vyhřátí zabere asi 10 minut. Poté je nutné bezpečnostní funkci proudového chrániče obnovit.

Pokud bude problém trvat i nadále, obraťte se na svého dodavatele.



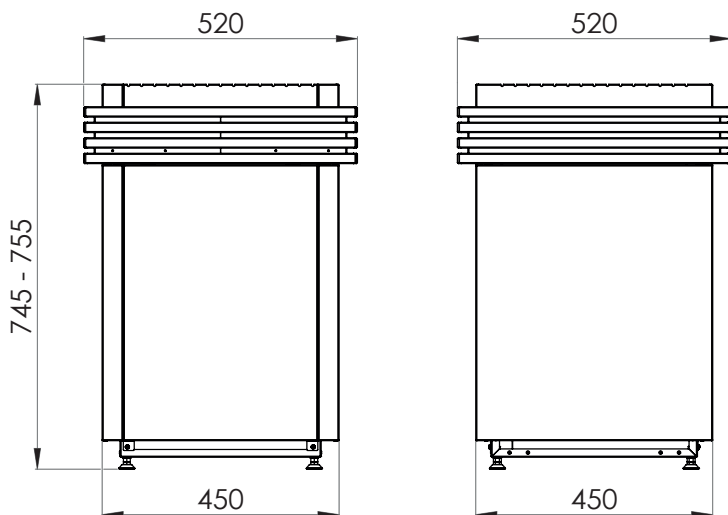
## 10. Technické údaje

Rozměry různých výkonových variant naleznete na **Obr. 5** a **Obr. 6** na straně **26**.

| Číslo položky | Výkon [kW] | Objem kabiny [m <sup>3</sup> ] | Minimální velikost odvětrávacího otvoru [mm] | Hmotnost bez kamenů [kg] |
|---------------|------------|--------------------------------|--|--------------------------|
| QUBE-090      | 9,0        | 9 - 14                         | 350 x 50                                     | 34                       |
| QUBE-105      | 10,5       | 10 - 15                        | 350 x 60                                     | 34                       |
| QUBE-120      | 12,0       | 14 - 18                        | 350 x 70                                     | 40                       |
| QUBE-150      | 15,0       | 18 - 25                        | 350 x 90                                     | 40                       |

| Číslo položky | Množství kamenů [kg] | Jištění [A]     | Napájení              |
|---------------|----------------------|-----------------|-----------------------|
| QUBE-090      | ca. 35               | 3 x 16          | 400 V AC 3N~ 50/60 Hz |
| QUBE-105      | ca. 35               | 3 x 16          | 400 V AC 3N~ 50/60 Hz |
| QUBE-120      | ca. 60               | 3 x 16 / 3 x 10 | 400 V AC 3N~ 50/60 Hz |
| QUBE-150      | ca. 60               | 3 x 16 / 3 x 10 | 400 V AC 3N~ 50/60 Hz |

**Obr. 5** Rozměry modelu Qube 9 kW a 10,5 kW (QUBBE-090 / QUBE-105)  
Rozměry v mm



**Obr. 6** Rozměry modelu Qube 12 kW a 15 kW (QUBE-120 / QUBE-150)  
Rozměry v mm

