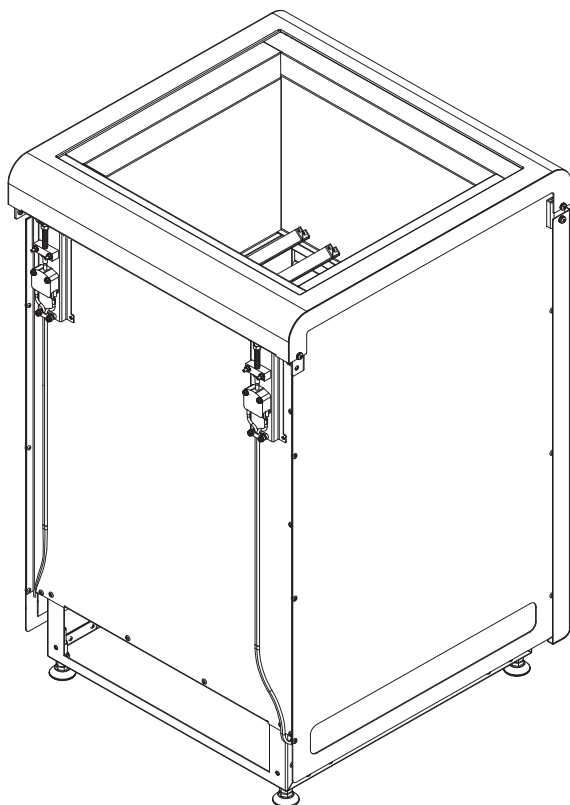


CONCEPT R

Bezpečnostní vypínač CP-R-SWL

NÁVOD K MONTÁŽI
česky



CS

Obsah

1. O tomto návodu	3
2. Důležité pokyny pro vaši bezpečnost	4
2.1. Použití v souladu s určením	4
2.2. Bezpečnostní informace pro montéra	4
2.3. Bezpečnostní informace pro uživatele	5
3. Popis výrobku	6
3.1. Rozsah dodávky	6
3.2. Funkce výrobku	6
4. Montáž	7
4.1. Odstranění plechových krytů	8
4.2. Montáž bezpečnostního vypínače	9
4.3. Připojení bezpečnostního vypínače	10
4.4. Dokončení montáže	13
5. Schéma zapojení	14
6. Kontroly	15
7. Obsluha	16
8. Údržba	17
9. Likvidace	17

1. O tomto návodu

Tento návod k montáži a použití si důkladně přečtěte a uschovejte jej v blízkosti saunových kamen. Tak si můžete vždy dodatečně přečíst informace o bezpečnosti a obsluze.



Tento návod k montáži a použití naleznete také v sekci ke stažení na našem webu na adrese www.sentiotec.com/downloads.

Symboly ve výstražných pokynech

V tomto návodu k montáži a použití je text o činnostech, z nichž vyplývá určité riziko, uvozen výstražným pokynem. Tyto výstražné pokyny bezpodmínečně dodržujte. Zabráníte tak věcným škodám a poraněním, která mohou být v nejhorším případě dokonce smrtelná.

Ve výstražných pokynech jsou použita signální slova, která mají následující význam:



NEBEZPEČÍ!

Pokud tento výstražný pokyn nebude dodržen, bude to mít za následek smrt nebo vážné zranění.



VÝSTRAHA!

Pokud tento výstražný pokyn nebude dodržen, může to mít za následek smrt nebo vážné zranění.



UPOZORNĚNÍ!

Pokud tento výstražný pokyn nebude dodržen, může to mít za následek lehká zranění.

POZOR!

Tento signální symbol upozorňuje na věcné škody.

Jiné symboly



Tento symbol označuje tipy a užitečné pokyny.

2. Důležité pokyny pro vaši bezpečnost

Bezpečnostní vypínač CP-R-SWL je konstruován podle uznávaných bezpečnostně technických pravidel. Přesto mohou při montáži a použití vznikat rizika. Dodržujte proto následující bezpečnostní pokyny a zvláštní výstražné pokyny uvedené v jednotlivých kapitolách.

2.1. Použití v souladu s určením

Bezpečnostní vypínač CP-R-SWL slouží k prevenci požárů vypnutím saunových kamen, pokud se na nich nachází nějaký předmět.

Bezpečnostní vypínač CP-R-SWL je vhodný výhradně k zabudování do následujících kamen Concept R:

- CP-R-090
- CP-R-105
- CP-R-120
- CP-R-150
- CP-RC-090
- CP-RC-105

Jakékoli jiné použití nad tento rámec se považuje za použití v rozporu s určením. Použití v rozporu s určením může vést k poškození výrobku, vážným zraněním nebo smrti.

2.2. Bezpečnostní informace pro montéra

- Montáž smí provádět pouze kvalifikovaný elektrikář nebo jiná, srovnatelným způsobem kvalifikovaná osoba.
- Montáž a připojení k bezpečnostnímu vypínači a řídicí jednotce sauny se smí provádět pouze ve stavu odpojení od napětí.
- Dodržujte také místní předpisy v místě instalace.

- Dbejte pokynů, které se týkají množství kamenů a jsou uvedeny v návodu k použití saunových kamen. Bezpečnostní vypínač CP-R-SWL je nefunkční, pokud saunové kameny přečnívají přes koš na kameny. Dbejte, aby saunové kameny **NEPŘESAHOVALY** přes okraj nádoby na kameny.
- V případě problémů, které nejsou dostatečně podrobně řešeny v návodu k montáži, se v zájmu vlastní bezpečnosti obraťte na svého dodavatele.

2.3. Bezpečnostní informace pro uživatele

- Dbejte pokynů, které se týkají množství kamenů a jsou uvedeny v návodu k použití saunových kamen. Bezpečnostní vypínač CP-R-SWL je nefunkční, pokud saunové kameny přečnívají přes koš na kameny. Dbejte, aby saunové kameny **NEPŘESAHOVALY** přes okraj nádoby na kameny.
- Na saunová kamna nepokládejte **ŽÁDNÉ** předměty. Bezpečnostní vypínač CP-R-SWL je zabudován v krycím rámu saunových kamen. **Bezpečnostní vypínač vypne saunová kamna pouze za předpokladu, že jsou saunová kamna zcela zakryta dostatečně těžkým ručníkem.**

3. Popis výrobku

3.1. Rozsah dodávky

- Bezpečnostní vypínač (dvoudílný)
- 1 ks 2pólového silikonového kabelu – tepelně odolný do 150 °C (3 m)
- 2 ks 2pólového silikonového kabelu – tepelně odolný do 150 °C (1,5 m)
- 8 ks šroubů s čochkovitou hlavou M3 x 6 cm
- 8 ks kontaktních podložek M3

3.2. Funkce výrobku

Pokud na saunových kamnech leží dostatečně těžký ručník, bezpečnostní vypínač CP-R-SWL vypne kamna. Bezpečnostní vypínač tak zabraňuje vzniku požáru. Saunová kamna řady Concept R, která jsou vybavena bezpečnostním vypínačem CP-R-SWL, vyhovují zkoušce krytí podle odstavce 19.101 normy EN 60335-2-53 a smějí se používat spolu s řídicí jednotkou sauny s funkcí dálkového zapnutí a přednastavení času.



Bezpečnostní vypínač CP-R-SWL je zabudován v krycím rámu saunových kamen. Proto může fungovat jen tehdy, pokud položený předmět spočívá svou hmotností na krycím rámu. Pokud předmět zcela dosedá na saunové kameny nebo na keramickou misku, bezpečnostní vypínač **NEVYPNE** saunová kamna.

Bezpečnostní vypínač vypne saunová kamna pouze za předpokladu, že jsou saunová kamna zcela zakryta dostatečně těžkým ručníkem.

4. Montáž

POZOR!

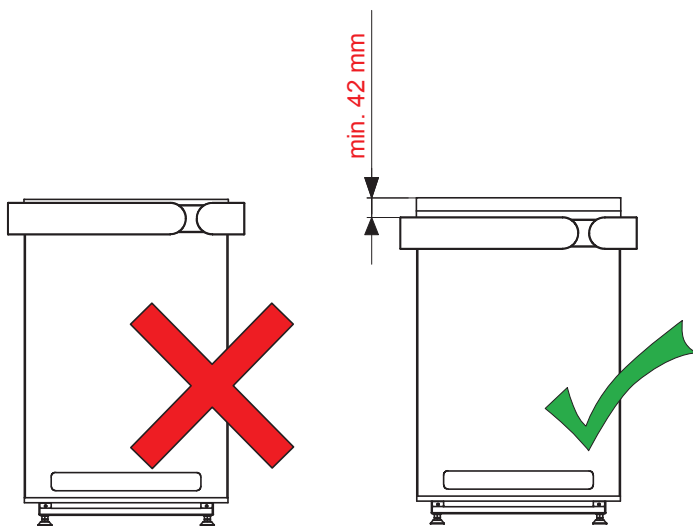
Poškození přístroje

Pokud k montáži použijete aku-šroubovák, může dojít k poškození výrobku.

- Bezpečnostní vypínač namontujte pomocí šroubováku.

Před montáží řídicí jednotky sauny dodržujte následující pokyny:

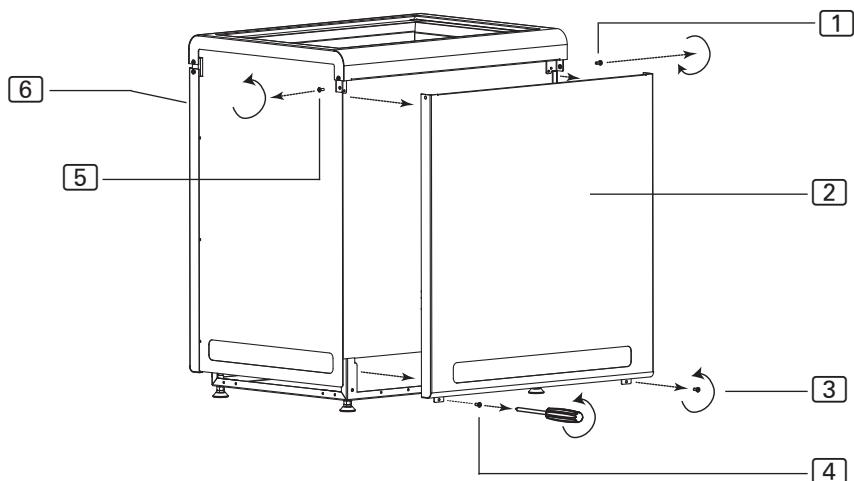
- Saunová kamna nesmíte umístit jako volně stojící.
- Saunová kamna musejí být umístěna připojovací skříňkou k zadní stěně sauny.
- Saunová kamna musejí být ve vodorovné poloze. Použitím libely zkontrolujte polohu a podle potřeby proveďte seřízení výškově nastavitelných patek (viz návod k obsluze kamen)
- Musí být správně namontovaná ohrádka (reling). Pamatujte, že vzdálenost mezi horním okrajem ohrádky (relingu) a horním okrajem krycího rámu musí být min. 42 mm (viz výkres).



4.1. Odstranění plechových krytů

Za účelem montáže bezpečnostního vypínače je nutné odstranit plechový kryt [2] a protěžší plechový kryt [6] (viz **Obr. 1** na straně 8). Za tímto účelem proveďte následující kroky:

1. Povolte šrouby [3] a [4] šroubovákem.
2. Povolte šrouby [1] a [5] šroubovákem.
3. Sejměte krycí plech [2].
4. Protěžší krycí plech [6] sejměte provedením stejných pracovních kroků.



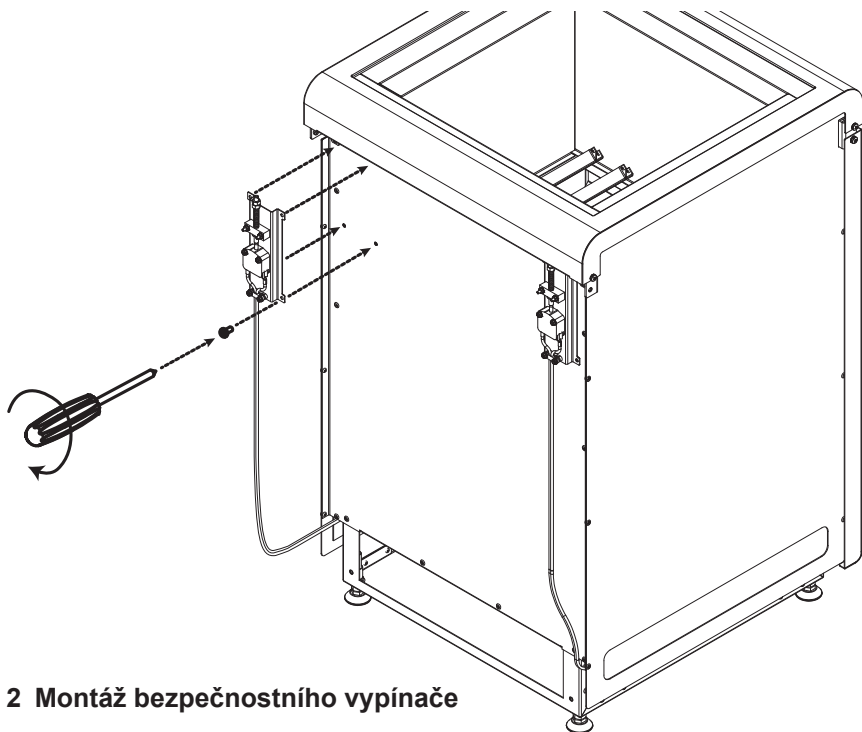
Obr. 1 Odstranění plechových krytů

4.2. Montáž bezpečnostního vypínače

Bezpečnostní vypínač je dvoudílný. Aby byl bezpečnostní vypínač funkční, je nutné namontovat a připojit oba díly.

Oba díly bezpečnostního vypínače namontujte na straně kamen, která leží proti přípojovací skříňce. Přesná poloha je dána předvrtanými otvory (viz **Obr. 2** na straně 9).

1. Oba díly bezpečnostního vypínače přišroubujte vlevo resp. vpravo nahoře na stěnu kamen. K tomu použijte přibalené šrouby. Každý díl bezpečnostního vypínače je nutné upevnit 4 šrouby.
2. Dvoupólový kabel pravého dílu bezpečnostního vypínače vedte vpravo dole mezi bočním krytem kamen a kamny k protější straně kamen.
3. Dvoupólový kabel levého dílu bezpečnostního vypínače vedte vlevo dole mezi bočním krytem kamen a kamny k protější straně kamen.



Obr. 2 Montáž bezpečnostního vypínače

4.3. Připojení bezpečnostního vypínače

Při elektrickém připojení bezpečnostního vypínače dbejte následujících bodů:

- Montáž smí provádět pouze kvalifikovaný elektrikář nebo jiná, srovnatelným způsobem kvalifikovaná osoba.



Pamatujte, že v případě uplatnění nároku na poskytnutí záruky musíte předložit fakturu od elektrikáře, který provedl instalaci.

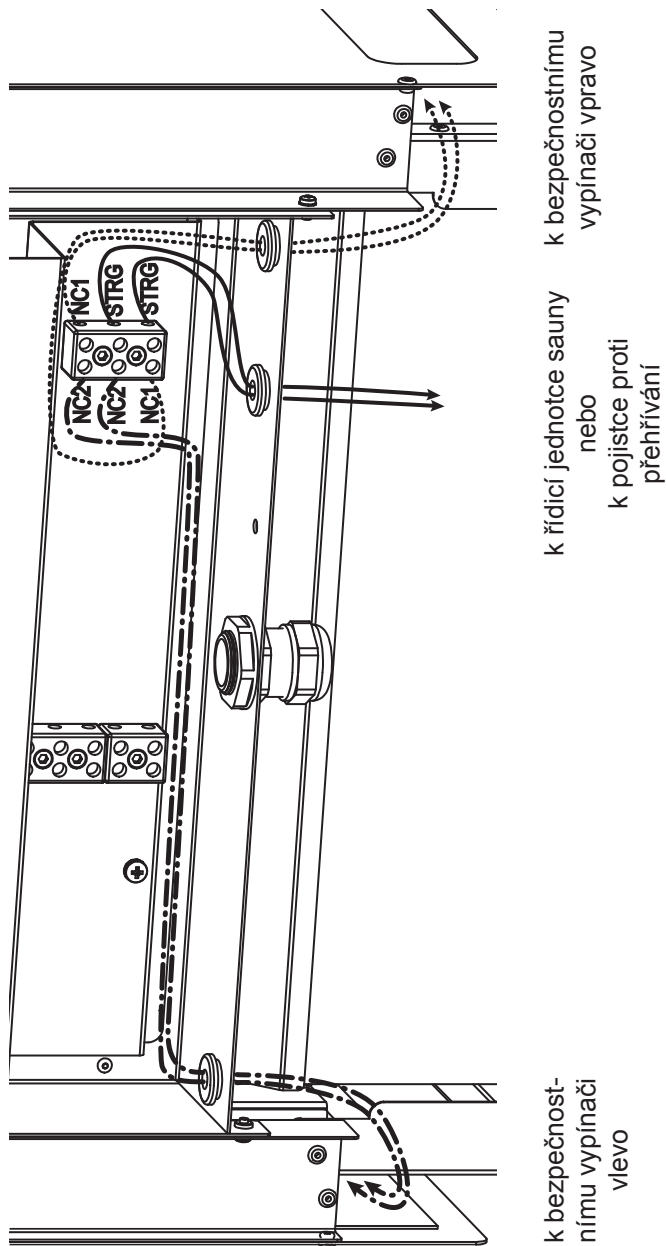
- Elektrické připojení smíte provést pouze po odpojení napájení.
- Dodržujte pokyny **Obr. 3** na straně **11**, Schéma zapojení na straně **14** a návod k obsluze řídicí jednotky sauny.

Řídicí jednotky sauny s přípojovacími svorkami pro bezpečnostní vypínače

(např. Pro-B2, Pro-B3, Pro-C2, Pro-C3, JUST-105D-CO, JUST-105W-CO, JUST-105D-FI, JUST-105W-FI)

4. Oba vodiče pravého dílu bezpečnostního vypínače připojte ke svorkám s popisem „**NC1**“.
5. Oba vodiče levého dílu bezpečnostního vypínače připojte ke svorkám s popisem „**NC2**“.
6. Oba vodiče přibaleného silikonového kabelu připojte k oběma svorkám „**STRG**“.
7. Silikonový kabel provlečte k řídicí jednotce sauny a oba vodiče připojte ke svorkám s popisem „**OSG**“.

Obr. 3 Elektrické připojení bezpečnostního vypínače



Řídicí jednotky sauny bez přípojovacích svorek pro bezpečnostní vypínače (např. WC4-B-L)

Pokud řídicí jednotka sauny není vybavena přípojovacími svorkami pro bezpečnostní vypínače, je třeba bezpečnostní vypínač napojit do obvodu pojistky proti přehřívání čidla kamen (F1). Postupujte podle **schématu zapojení** na straně **14**.

1. Oba vodiče pravého dílu bezpečnostního vypínače připojte ke svorkám s popisem „**NC1**“.
2. Oba vodiče levého dílu bezpečnostního vypínače připojte ke svorkám s popisem „**NC2**“.
3. Připojte čtyři přípojky kabelu čidla kamen k čidlu. Přitom dodržte návod k použití řídicí jednotky sauny. (Kabely čidla kamen WC4-B-F1D a WC4-F1H jsou již připojeny).
4. Oba bílé kabely čidla kamen připojte podle návodu k použití k řídicí jednotce sauny.
5. Jeden z červených kabelů čidla kamen připojte podle návodu k použití k řídicí jednotce sauny.
6. Ved'te oba červené kabely čidla kamen k saunovým kamnům a připojte je k jedné ze svorek s popisem „**STRG**“.
7. Jeden vodič přibaleného červeného silikonového kabelu připojte ke druhé svorce s popisem „**STRG**“.
8. Tento vodič červeného silikonového kabelu ved'te k řídicí jednotce sauny a připojte jej k zatím volné svorce pro pojistku proti přehřívání.



Kabely čidla kamen a kabely k připojení bezpečnostního vypínače lze prodloužit za následujících podmínek:

- Použití silikonového kabelu odolného proti teplotám do 150 °C.
- Minimální průřez vodiče je 0,5 mm².
- Délka bílých vodičů čidla kamen NESMÍ překročit 10 m.
- Délka červených vodičů čidla kamen k bezpečnostnímu vypínači a k pojistce proti přehřívání není omezena.

4.4. Dokončení montáže



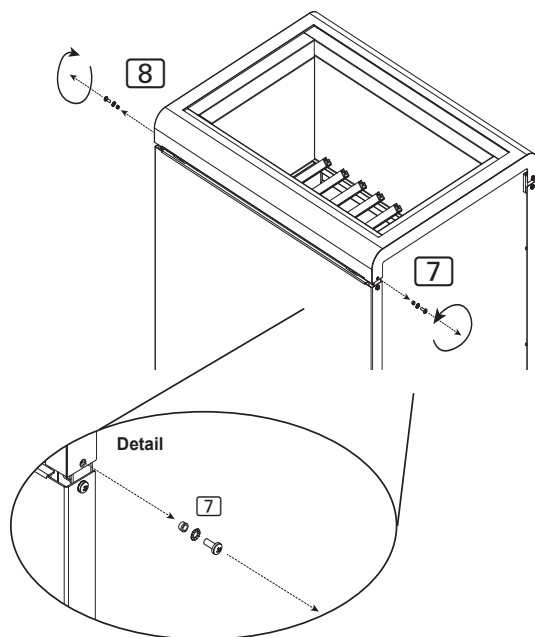
VÝSTRAHA!

Riziko požáru

Upínací šrouby [7] a [8] upevňují krycí rám. K tomu, aby bezpečnostní vypínač fungoval, musejí být tyto upínací šrouby odšroubovány. Tím je hmotnost krycího rámu přenesena na pružiny bezpečnostního vypínače.

- Odšroubujte upevňovací šrouby [7] a [8].
- Zkontrolujte polohu a pohyblivost kolébkového přepínače.

1. Opět namontujte na saunová kamna plechové kryty [2] a [6] (viz 4.1. **Odstranění plechových krytů** na straně 8)
2. Odšroubujte upevňovací šrouby [7] a [8].
3. Zkontrolujte mechanickou funkce bezpečnostního vypínače zatlačením oběma rukama na rám kamen směrem dolů. Kolébkový přepínač se musí samočinně vrátit do výchozí polohy.



6. Kontroly

Před uvedením saunových kamen do provozu zkontrolujte správnou funkci bezpečnostního vypínače:



VÝSTRAHA!

Riziko požáru

Při následující zkoušce se na saunová kamna položí předmět, který se může vznítit (např. ručník).

- Pokud na saunových kamnech leží ručník, nenechávejte je bez dozoru.
- Pokud při zkoušce bezpečnostní vypínač nevypne saunová kamna a ta začnou hřát, ručník ihned ze saunových kamen odstraňte.
- Na konci zkoušky odstraňte ručník ze saunových kamen.

1. Přes saunová kamna převěste ručník.
2. Zapněte řídicí jednotku sauny.
 - ▶ Bezpečnostní vypínač saunová kamna vypne. Podle řídicí jednotky sauny je tato chyba signalizována jedním nebo několika následujícími chybovými hlášeními:
 - Řídicí jednotka sauny zobrazí číslo chyby (E ...).
 - Optický signál (blikající světlo atd.)
 - Opakovaný výstražný tón
 - ▶ Pokud bezpečnostní vypínač saunová kamna nevypne nebo se nezobrazí žádné z uvedených chybových hlášení, proveďte ihned následující kroky:
 - a. Odstraňte ze saunových kamen ručník.
 - b. Vypněte řídicí jednotku sauny.
 - c. Zkontrolujte připojení bezpečnostního vypínače
 - d. Zkontrolujte, zda byly upevňovací šrouby **7** a **8** odšroubovány.
 - e. Test zopakujte.
 - ▶ Pokud bezpečnostní vypínač saunová kamna i nadále nevypíná, obraťte se na svého dodavatele.
3. Před opětovným zapnutím řídicí jednotky sauny odstraňte ze saunových kamen ručník.

7. Obsluha



VÝSTRAHA!

Riziko požáru

Bezpečnostní vypínač CP-R-SWL je zabudován v krycím rámu saunových kamen. Je tedy funkční pouze v případě, že položený předmět spočívá svou hmotností na krycím rámu. Pokud předmět zcela dosedá na saunové kameny nebo na keramickou misku, bezpečnostní vypínač NEVYPNE saunová kamna.

Bezpečnostní vypínač vypne saunová kamna pouze za předpokladu, že jsou saunová kamna zcela zakryta ručníkem.

- Na saunová kamna nepokládejte ŽÁDNÉ předměty.



VÝSTRAHA!

Riziko požáru

Bezpečnostní vypínač CP-R-SWL je **NEFUNKČNÍ**, pokud saunové kameny přečnívají přes koš na kameny.

- Dbejte, aby saunové kameny **NEPŘESAHOVALY** přes okraj nádoby na kameny.
- Dbejte pokynů týkajících se množství kamenů, které jsou uvedené v návodu k použití saunových kamen.

Pokud bezpečnostní vypínač vypne saunová kamna, na kamnech se nachází předmět. To je podle řídicí jednotky sauny signalizováno různými způsoby:

- ▶ Na řídicí jednotce sauny se zobrazí chybové hlášení (E ...)
- ▶ Optický signál (blikající světlo atd.)
- ▶ Opakovaný výstražný tón

Při odstraňování závad postupujte takto:

1. Vypněte řídicí jednotku sauny.
2. Odstraňte předmět ze saunových kamen.
3. Řídicí jednotku sauny opět zapněte.

Pokud bude problém trvat i nadále, obraťte se na svého dodavatele.

8. Údržba

Bezpečnostní vypínač nevyžaduje údržbu.

Pravidelně kontrolujte funkci bezpečnostního vypínače (minimálně jednou ročně a na začátku saunovací sezóny – viz **6. Kontroly** na straně **15**).

9. Likvidace



- Obalové materiály zlikvidujte podle směrnic platných pro likvidaci.
- Stará zařízení obsahují recyklovatelné materiály, ale i škodlivé látky. Stará zařízení proto v žádném případě neodkládejte do odpadu, ale zlikvidujte je podle místních platných předpisů.

WORLD OF WELLNESS