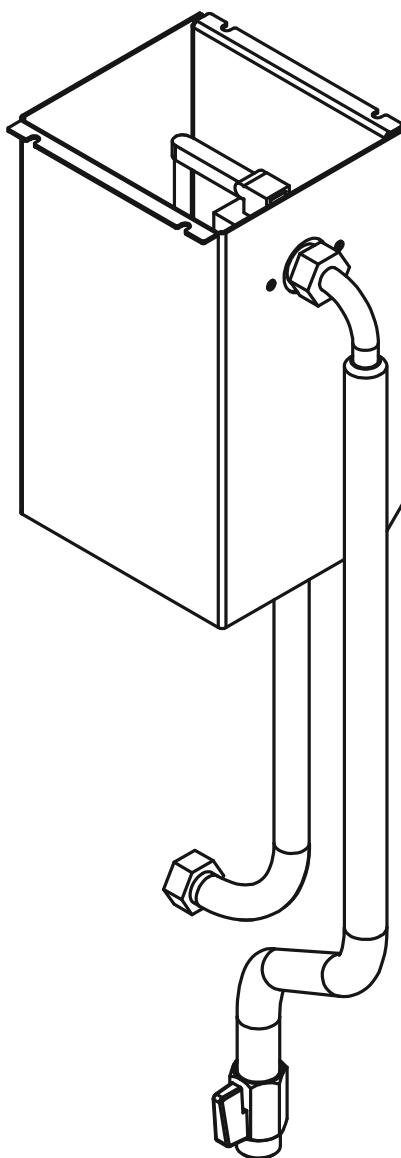


Concept R

SADA K AUTOMATICKÉMU DOPLŇOVÁNÍ

CP-RC-AF

NÁVOD K MONTÁŽI A POUŽITÍ
česky



CS

Obsah

1. O tomto návodu	3
2. Důležité pokyny pro Vaši bezpečnost	4
2.1. Použití v souladu s určením	4
2.2. Bezpečnostní informace pro montéra	4
3. Popis výrobku	5
3.1. Rozsah dodávky	5
3.2. Funkce výrobku	5
4. Montáž a připojení k saunovým kamnům Concept R combi	6
4.1. Příprava saunových kamen	6
4.2. Montáž automatické doplňovací jednotky	7
5. Montáž a připojení k přídavnému odpařovači Concept R	8
5.1. Příprava přídavného odpařovače	8
5.2. Montáž automatické doplňovací jednotky	9
6. Připojení vodovodního potrubí	10
7. Kontrola funkce	10
8. Řešení problémů	10
9. Údržba a čištění	11
10. Likvidace	11
11. Technické údaje	12

1. O tomto návodu

Tento návod k montáži a použití si důkladně pročtěte a uložte ho v blízkosti sauny. Tak si můžete vždy dodatečně přečíst informace o funkci a instalaci.



Tento návod k montáži a použití naleznete také v sekci ke stažení na našem webu na adrese www.sentiotec.com.

Symboly ve výstražných pokynech

V tomto návodu k montáži a použití je text o činnostech, z nichž vyplývá určité riziko, uvozen výstražným pokynem. Tyto výstražné pokyny bezpodmínečně dodržujte. Zabráníte tak věcným škodám a poraněním, která mohou být v nejhorším případě dokonce smrtelná.

Ve výstražných pokynech jsou použita signální slova, která mají následující význam:



NEBEZPEČÍ!

Pokud tento výstražný pokyn nebude dodržen, bude to mít za následek smrt nebo vážné zranění.



VÝSTRAHA!

Pokud tento výstražný pokyn nebude dodržen, může to mít za následek smrt nebo vážné zranění.



UPOZORNĚNÍ!

Pokud tento výstražný pokyn nebude dodržen, může to mít za následek lehká zranění.

POZOR!

Tento signální symbol upozorňuje na věcné škody.

Jiné symboly



Tento symbol označuje tipy a užitečné pokyny.

2. Důležité pokyny pro Vaši bezpečnost

Sada k automatickému doplňování CP-RC-AF je konstruována v souladu s uznávanými bezpečnostně technickými pravidly. Přesto mohou při jejím používání vznikat rizika. Dodržujte proto následující bezpečnostní pokyny a zvláštní výstražné pokyny uvedené v jednotlivých kapitolách.

2.1. Použití v souladu s určením

Sada k automatickému doplňování CP-RC-AF umožňuje automatické napouštění nádrže odpařovače v saunových kamnech Concept R combi nebo přídatného odpařovače Concept R. Sada k automatickému doplňování CP-RC-AF je určena pro následující přístroje:

- CP-RC-090
- CP-RC-105
- CP-25-STP

Jakékoli jiné použití nad tento rámec se považuje za použití v rozporu s určením. Použití v rozporu s určením může vést k poškození výrobku, vážným zraněním nebo smrti.

2.2. Bezpečnostní informace pro montéra

- Pevnou přípojku vody smí instalovat kvalifikovaný instalatér nebo osoba s podobnou kvalifikací v souladu s místními předpisy příslušných vodáren.
- Vždy dodržujte předpisy **EN 61770** a **EN 1717**. Proved'te příslušná opatření, která zabrání zpětnému toku vody do rozvodů pitné vody.
- Mezi pevnou vodovodní sítí a sadou k automatickému doplňování musí být instalován uzavírací kohout. Při delším nepoužívání pevné vodovodní přípojky musíte uzavírací kohout zavřít.

- Dodržujte minimální a maximální vstupní tlak vody, který je uveden v technických údajích (viz **11. Technické údaje na straně 12**).
- V podlaze saunovací kabiny musí být instalován odtok pro případ poškození nebo netěsností přívodu vody.
- K připojování používejte sadu hadic přiloženou k výrobku nebo objednanou od zákaznického servisu. Stávající nebo již použité sady hadic nesmíte v žádném případě používat.
- V případě problémů, které nejsou dostatečně podrobně řešeny v návodu k montáži, se v zájmu vlastní bezpečnosti obraťte na svého dodavatele.

3. Popis výrobku

3.1. Rozsah dodávky

- Jednotka k automatickému doplňování s přívodním vodovodním vedením
- Montážní šrouby
- Těsnicí kroužek
- Návod k montáži a použití

3.2. Funkce výrobku

Sada k automatickému doplňování pracuje na principu měření hladiny. Pokud dojde k poklesu hladiny v odpařovací nádobě, plovák poklesne spolu s hladinou a otevře tak vodní ventil jednotky k automatickému doplňování. Tento ventil zajistí přítok čerstvé vody do odpařovací nádoby, dokud se plovák nezvedne a nezavře vodní ventil.

4. Montáž a připojení k saunovým kamnům Concept R combi

Při montáži a připojení jednotky k automatickému doplňování zohledněte následující body:



VÝSTRAHA!

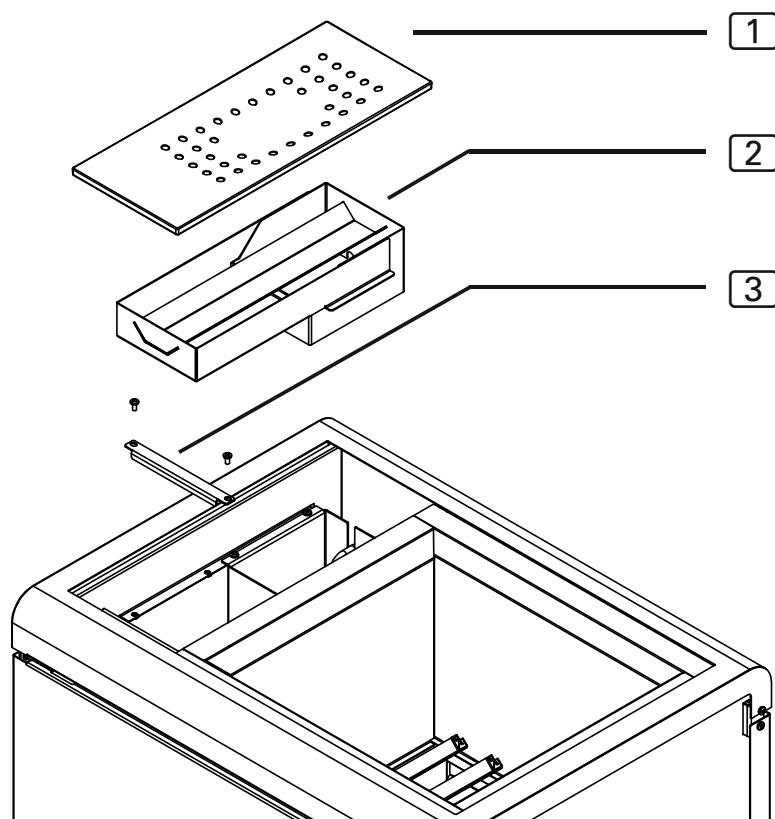
Nebezpečí úrazu elektrickým proudem

- Montáž a připojení saunových kamen provádějte pouze ve stavu bez napětí.

- Veškeré činnosti na saunových kamnech provádějte vždy po vychladnutí.

4.1. Příprava saunových kamen

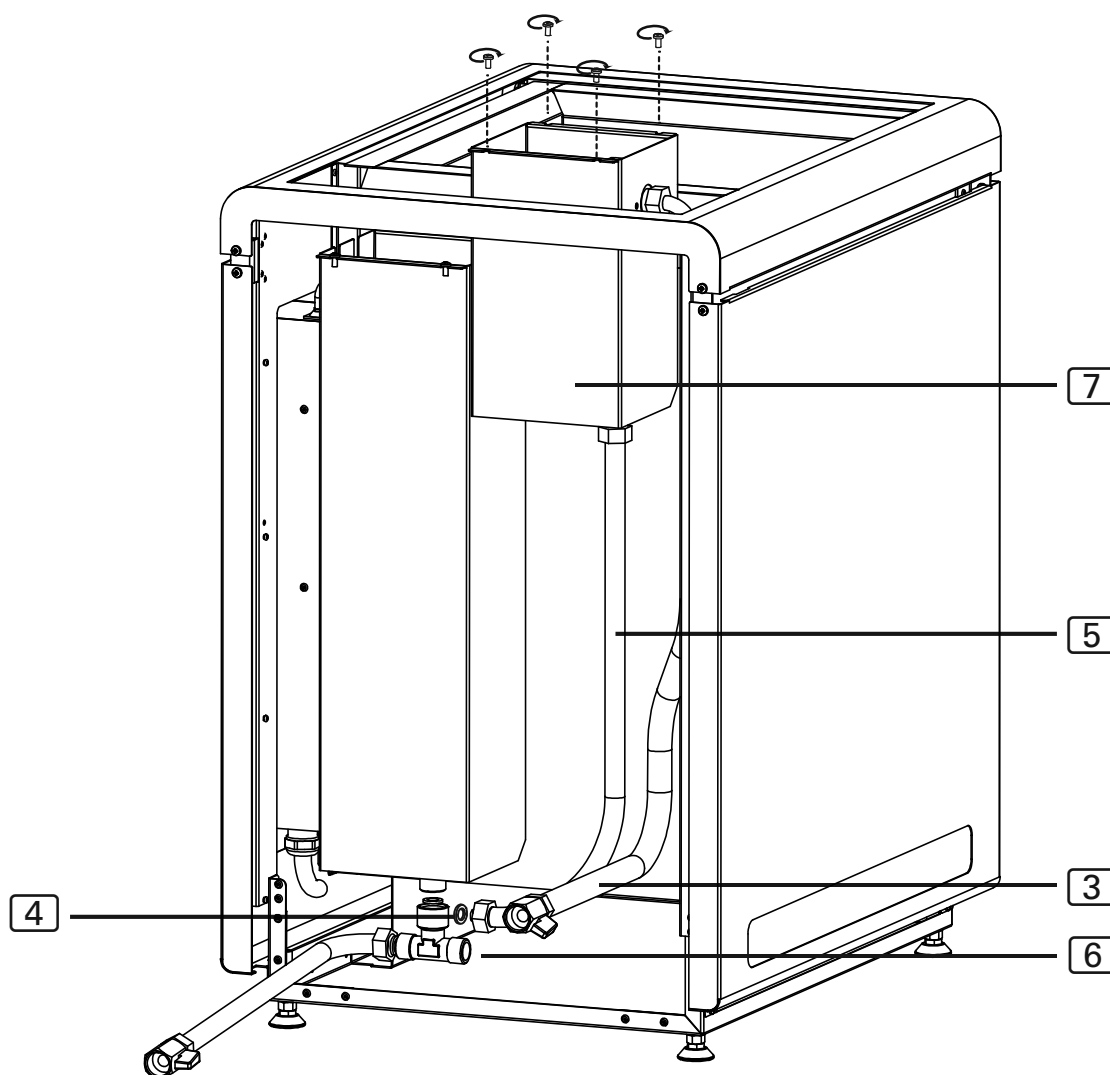
- Ujistěte se, že jsou kompletní saunová kamna vychladlá a odstraňte keramické misky na bylinky a vůně **1**.
- Odstraňte parní trychtýř **2**, který je nad odpařovací nádobou.
- Odstraňte vzpěru **3** vhodným šroubovákem.



WORLD OF WELLNESS

4.2. Montáž automatické doplňovací jednotky

1. Ved'te přívod vody [3] montážním otvorem vedle odpařovací nádoby, dokud nebude vidět kulový kohout na spodní straně.
2. Odstraňte uzavírací víčko přípojky odpařovací nádoby [6].
3. Vložte ploché těsnění [4] do převlečné matice přívodu odpařovací nádoby [5].
4. Připojte přívod odpařovací nádoby [5] k přípojce odpařovací nádoby [6].
5. Umístěte jednotku k automatickému doplňování [7] do příslušné montážní polohy.
6. Přišroubujte jednotku k automatickému doplňování čtyřmi šrouby, které jsou součástí dodávky.



5. Montáž a připojení k přídatnému odpařovači Concept R

Při montáži a připojení jednotky k automatickému doplňování zohledněte následující body:



VÝSTRAHA!

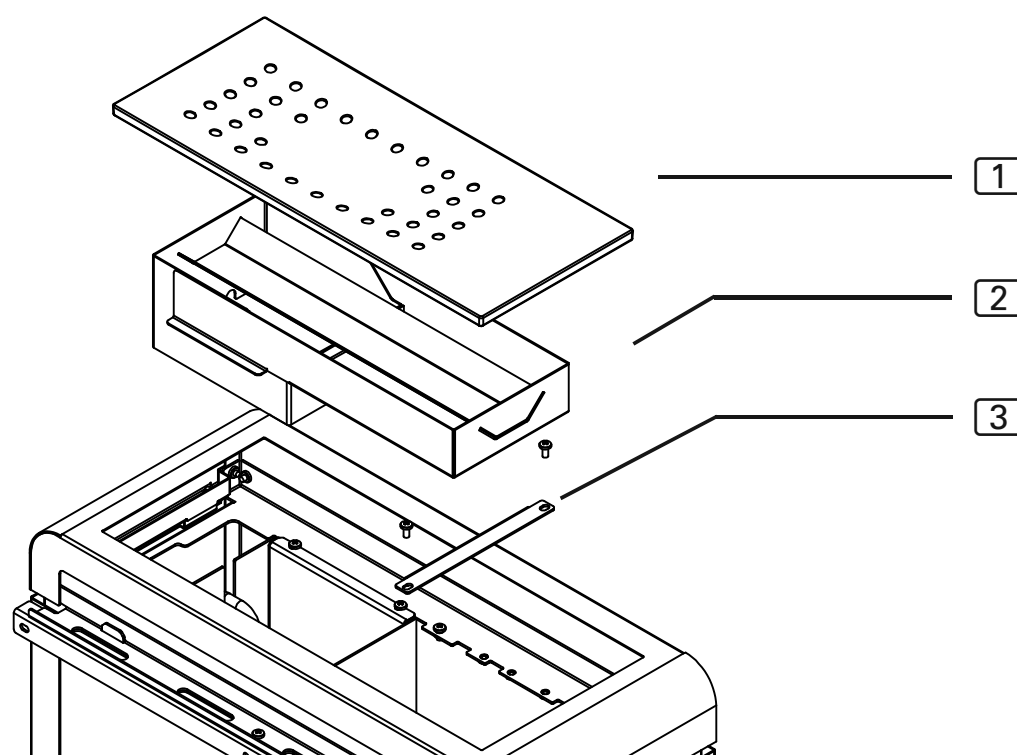
Nebezpečí úrazu elektrickým proudem

- Montáž a připojení přídatného odpařovače provádějte pouze ve stavu bez napětí.

- Veškeré činnosti na přídatném odpařovači provádějte vždy po vychladnutí.

5.1. Příprava přídatného odpařovače

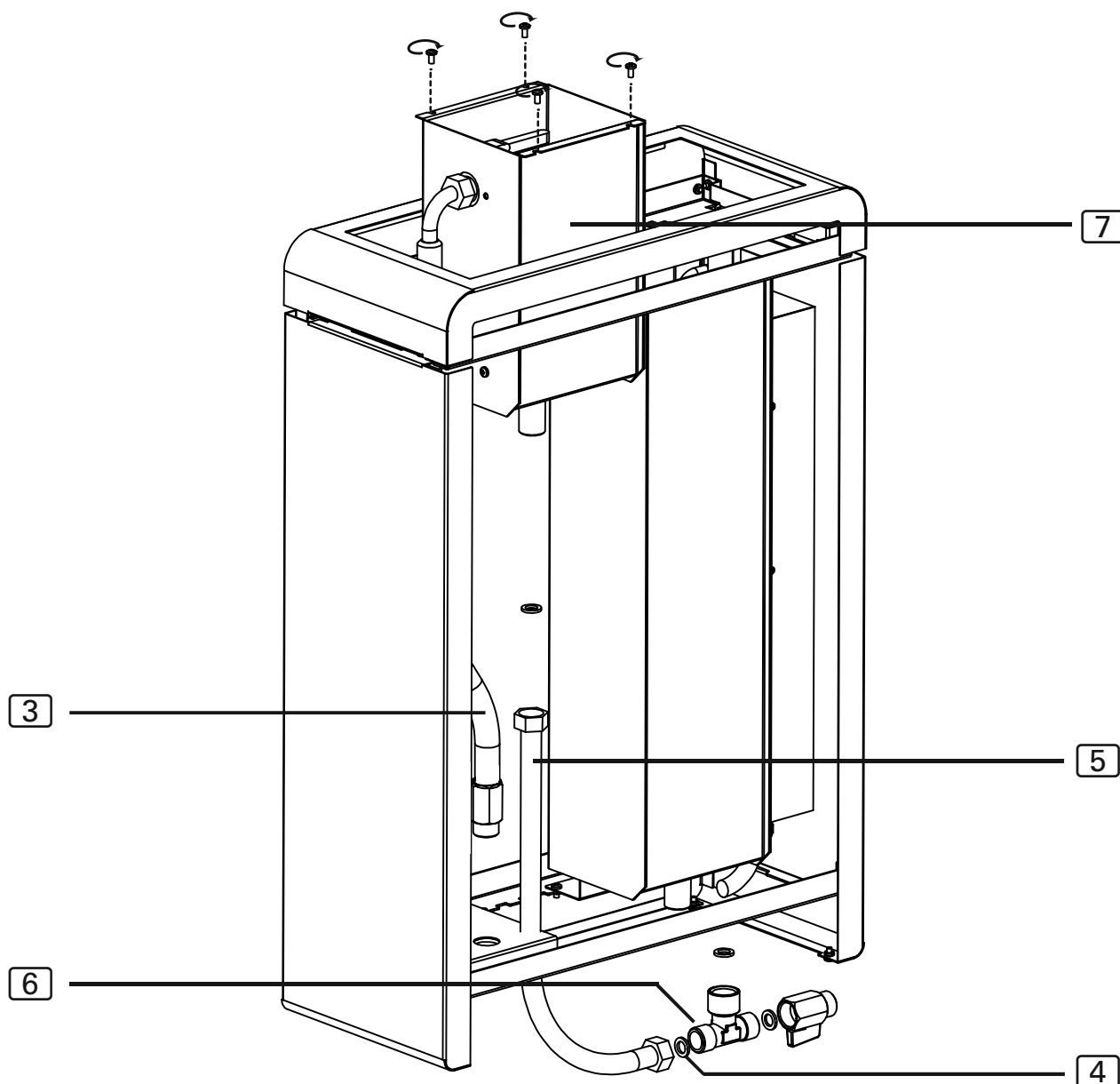
- Ujistěte se, že je přídatný odpařovač vychladlý a odstraňte keramické misky na bylinky a vůně **1**.
- Odstraňte parní trychtýř **2**, který je nad odpařovací nádobou.
- Odstraňte vzpěru **3** vhodným šroubovákem.



WORLD OF WELLNESS

5.2. Montáž automatické doplňovací jednotky

1. Veděte přívod vody [3] montážním otvorem vedle odpařovací nádoby, dokud nebude vidět kulový kohout na spodní straně.
2. Odstraňte uzavírací víčko přípojky odpařovací nádoby [6].
3. Vložte ploché těsnění [4] do převlečné matice přívodu odpařovací nádoby [5].
4. Připojte přívod odpařovací nádoby [5] k přípojce odpařovací nádoby [6].
5. Umístěte jednotku k automatickému doplňování [7] do příslušné montážní polohy.
6. Přišroubujte jednotku k automatickému doplňování čtyřmi šrouby, které jsou součástí dodávky.



6. Připojení vodovodního potrubí

- Připojte místní pevnou přípojku vody ke kulovému kohoutu přívodu vody [3].
 - ▶ Dodržujte přitom údaje o vodním tlaku (viz **11. Technické údaje na straně 12**)
 - ▶ Mezi pevnou vodovodní sítí a pevnou vodovodní přípojkou musí být instalován uzavírací kohout, který musí být při delším nepoužívání uzavřen.

7. Kontrola funkce

1. Otevřete místní pevnou přípojku vody.
2. Otevřete kulový kohout přívodu vody.
 - ▶ Nádrž odpařovače se plní vodou.
 - ▶ Po dosažení značky maximální hladiny se napouštění odpařovací nádoby automaticky zastaví.
3. Zprovozněte odpařovač.
 - ▶ Při poklesu hladiny vody v nádrži odpařovače provede jednotka automatického doplňování automatické doplnění vody.

8. Řešení problémů

Pokud nedojde k automatickému napouštění odpařovací nádoby, zkontrolujte tlak vody místní pevné přípojky a hladký chod plováku v automatické doplňovací jednotce.

- ▶ Pokud se plovák volně nepohybuje, zkontrolujte, zda není zablokován cizími tělesy nebo nečistotami.
- ▶ Pokud problém trvá i nadále, kontaktujte zákaznický servis.

9. Údržba a čištění

Sada k automatickému doplňování nevyžaduje údržbu.

10. Likvidace



- Obalové materiály zlikvidujte podle směrnic platných pro likvidaci.
- Stará zařízení obsahují recyklovatelné materiály, ale i škodlivé látky. Stará zařízení proto v žádném případě neodkládejte do odpadu, ale zlikvidujte je podle místních platných předpisů.

11. Technické údaje

Obecné informace

Objem:	cca 1,5 litru
Materiál:	Nerezový plech

Přívod vody

Minimální vstupní tlak vody:	30 kPa (0,3 barů)
Maximální vstupní tlak vody:	600 kPa (6 barů)

Pokud je tlak vyšší než 600 kPa (6 barů):

- ▶ Namontujte mezi pevnou vodovodní přípojku a jednotku k automatickému doplňování tlakový regulátor (stacionární tlakový regulátor).

Pevná přípojka vody:	1/2" (1,27 cm)
----------------------	----------------

Rozměry nádrže

Délka:	135 mm
Šířka:	135 mm
Hloubka:	255 mm

Délka přívodního potrubí

Přívod vody:	1000 mm
Přívod odpařovače:	500 mm

