

### Krok 1

Položte kryt na vířivku ve zcela zavřené pozici. Určete, kde je střed vířivky a zasuňte pod ni sestavu spodního držáku.

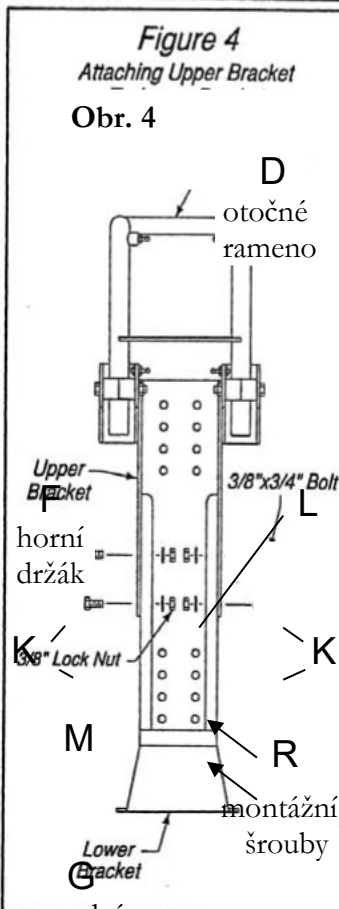
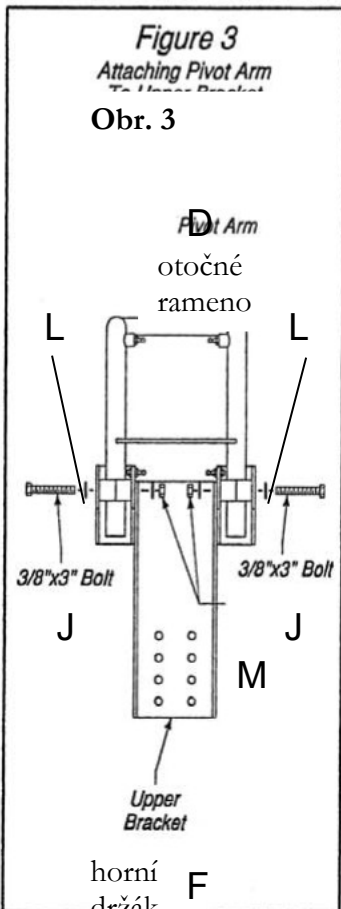
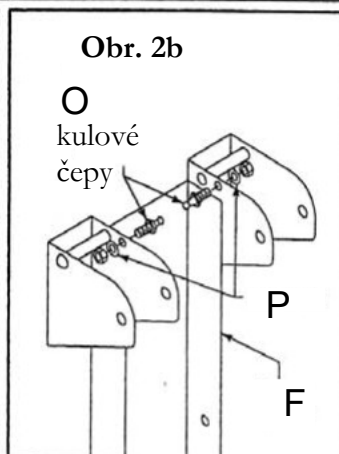
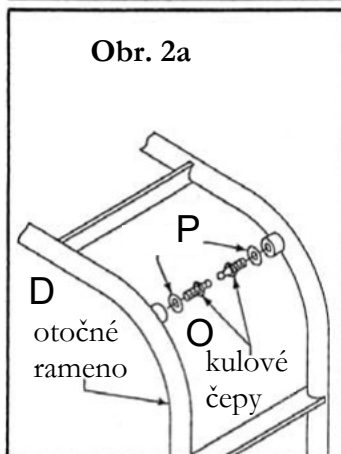
**Nepřipojujte k vířivce (viz Obr. 1).**

### Krok 2

Připojte kulové čepy k sestavě otočného ramena a k hornímu držáku (viz Obr. 2a a 2b).

### Krok 3

Pomocí šroubů 3/8" x 3", plochých podložek 3/8" a pojistných matic 3/8" připevněte sestavu otočného ramene k hornímu držáku. **Pozn.: Šrouby přetáhněte a poté matici povolte, dokud se otočné rameno nebude volně pohybovat.** Poté položte soustavu otočného ramene na kryt vířivky a zarovnejte horní a spodní držák, který připojte pomocí (4) 3/8" x 3/4" šrouby, 3/8" plochými podložkami a pojistnými maticemi.



### Krok 4

Vložte vnitřní nosná ramena do sestavy otočného ramena. **Pozn.:** Dlouhý konec nosného ramene se připojí k otočnému rameni. Vnější rukojeť zasuňte do vnitřních nosných ramen (viz Obr. 5). **Pozn.:** Vnější rukojeť je pravá a levá – když jsou na správném místě, přídržné spony ve tvaru písmene U směřují dolů. Umístěte sestavu vnějších rukojetí tak, že se přídržné spony zasunou pod závěs krytu mezi oběma polovinami krytu. Umístěte vnitřní nosné rameno a otočné rameno tak, že vnitřní nosné rameno je paralelně se závěsem krytu, cca 2 cm od závěsu (viz Obr. 6).

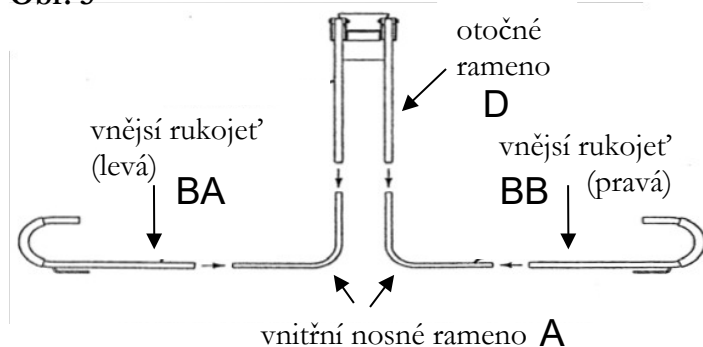
### Krok 5

Po dokončení montáže trubky vložte 5/8" samořezné šrouby do předvrtaných otvorů. **Pozn.:** Trik, jak dostat kryt do roviny – vložte jeden šroub do prostředního otvoru otočného ramene. Překlopte kryt

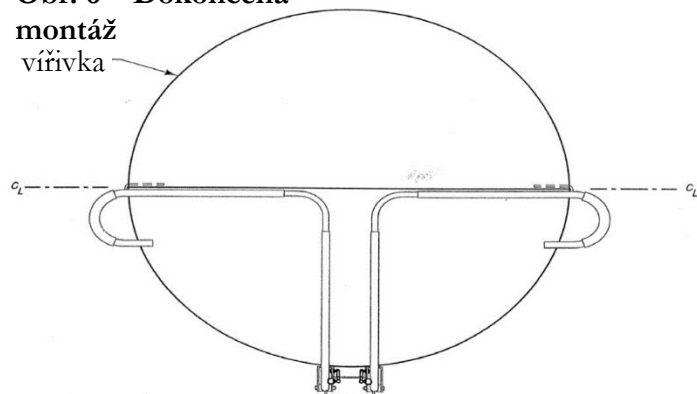
spodní držák

a zvedněte jej do otevřené polohy. Z dálky se podívejte, kterou stranu je nutno zvednout nebo snížit, aby byl kryt v rovině.

Obr. 5



Obr. 6 – Dokončená montáž vířivka



### Krok 6

Pomocí 1/6" vrtáku předvrtejte skříň vířivky. Připevněte sestavu držáků k vířivce pomocí dodaných šroubů #10 x 1".

### Krok 7

Pomocí zařízení Covermate zvedněte složený kryt z vířivky a nacvakněte tlumiče na kulové čepy. **Pozn.: Ujistěte se, že černé tělo tlumiče je nahoře. Pro dokončení montáže nacvakněte malé černé kopulovité krytky na hlavy šroubů.**

## UPOZORNĚNÍ!

Nepoužívejte zařízení Covermate při silných povětrnostních podmínkách. Může dojít k úrazu z důvodu převržení krytu vířivky.

Předmět	Číslo součástky	Popis	Ks
A	100062	Vnitřní nosné rameno	2
BA	100535	Vnější rukojeť – levá	1
BB	100536	Vnější rukojeť – pravá	2
C	100002	Pěnový úchop	2
D	100255	Otočné rameno	1
E	100344	Pouzdro	4
F	100538	Horní držák	1
G	100537	Spodní držák	1
H	100246	Tlumič	2
I	100015	Velký černý kupolovitý kryt	8
J	100010	3/8" x 3" šestihranný šroub	2
K	100740	3/8" x 3/4" šestihranný šroub	4
L	100012	3/8" plochá podložka	12
M	100011	3/8" nylonová pojistná matice	6
N	100034	Šestihranný plastový uzávěr	2
O	100244	5/16 kulový čep	4
P	100739	5/16 plochá podložka	4
Q	100032	5/16 nylonová pojistná matice	2
R	100014	# 10 x 1" montážní šroub	14

Covermate Freestyle

S	100013	#10 x 5/8" samořezný šroub	18
T	100016	Malý černý kupolovitý kryt	32