



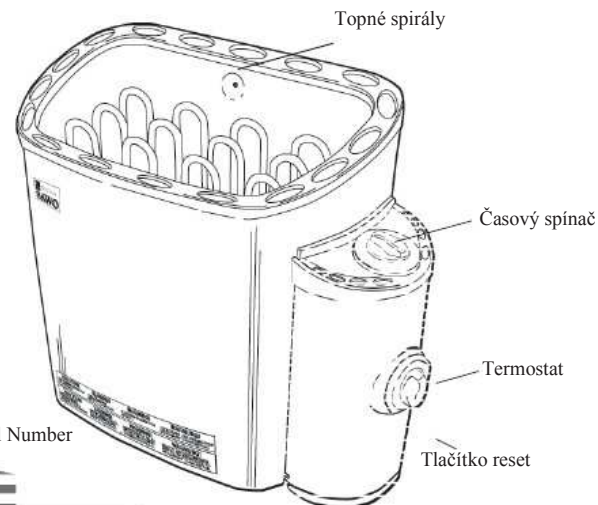
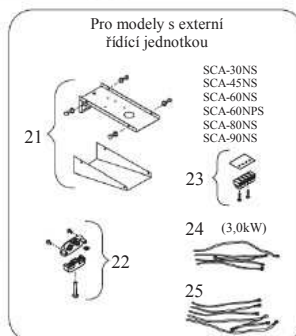
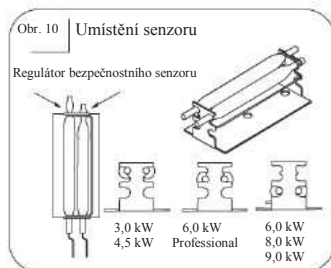
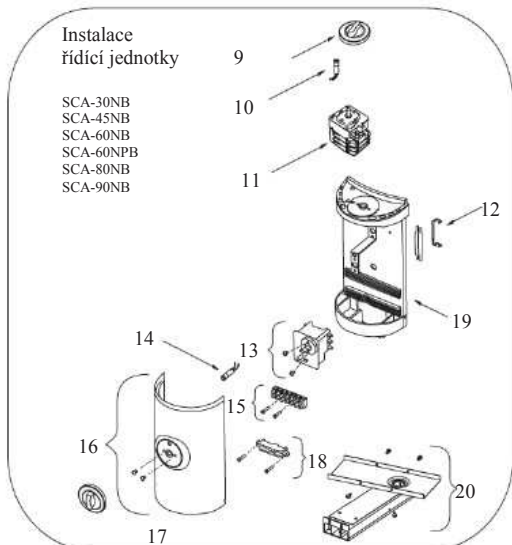
# MANUÁL

AVAILABLE AS

- PREMIUM
- TRENDLINE
- FIBERCOATED

SCA-30NB	SCA-45NB	SCA-60NB	SCA-60NPB	SCA-80NB	SCA-90NB
SCA-30NS	SCA-45NS	SCA-60NS	SCA-60NPS	SCA-80NS	SCA-90NS

Gratuluje Vám k zakoupení saunových kamen Sawo.  
Prosím přečtete si návod před použitím kamen.



Serial Number

ELEKTRICKÁ  
SAUNOVÁ KAMNA



www.sawo.com  
info@sawo.com

Änderungen vorbehalten.  
Subject to change without notice.

CE  
IPX4



DEUTSCH / CZECH

## Installation des Heizgeräts

Es empfiehlt sich, das Heizgerät an der Wand möglichst nahe zur Tür anzubringen. Die durch die Tür verursachte Luftzirkulation sollte zusammen mit der durch das Heizgerät erzeugten Heißluft zusammenwirken. Aus Sicherheits- und Bequemlichkeitsgründen halten Sie die minimalen Sicherheitsabstände ein, siehe Abb. 1. Beachten Sie den in Abb. 9 angegebenen Rauminhalt. Das Heizgerät soll nicht auf dem Boden oder in einer Wandnische installiert werden. Installieren Sie nur 1 Heizgerät pro Saunaraum.

Überzeugen Sie sich davon, daß die Unterkonstruktion für den Montageträger (z. B. Querstreben in den Bauplatten der Sauna) entsprechend fest ist oder verstärken Sie die Wand mit einer dicken Platte, um das Absinken des Heizgeräts zu vermeiden. Das Heizgerät ist mit Hilfe eines Montageträgers an der Wand zu befestigen. Die Schrauben (6 Stück) sind für die Befestigung des Trägers an der Wand bestimmt. Zur Befestigung des Heizgeräts am Träger heben Sie das Gerät an und passen Sie die Sicherungsmuttern auf der Rückseite des Heizgeräts in den Schlitzlöchern auf beiden Seiten des oberen Endes des Trägers an. Sichern Sie wenigstens eine der Seitenschrauben, um unbeabsichtigtes Verschieben des Heizgeräts zu vermeiden.

Das elektrische Kabel muß durch einen Kabelkanal mit der Klemmplatte innerhalb des Steuergeräts verbunden sein. Das Kabel muß Typ HO7RN-F oder gleichwertig sein. Wenn das Kabel angeschlossen wird, muß das Steuergerät (Abb. 3A) geöffnet sein. Ziehen Sie zuerst den Temperaturreglernknopf heraus, um an die Schrauben zu kommen, die den Kunststoffdeckel halten. Danach nehmen Sie die Schrauben unter dem Temperaturreglernknopf am Unterteil (auf beiden Seiten) des Steuergeräts ab. Entfernen Sie die vordere Kunststoffabdeckung und stecken Sie das Anschlusskabel in den Kabelkanal einfach durch das Loch auf der unteren Seite des Kanals und schieben es wie in Abb. 4 gezeigt in die Durchführung zur Steuereinheit (Abb. 4). Schließen Sie die Kabel fest an die Klemmplatte an. Danach befestigen Sie wieder die Kunststoffabdeckung und den Temperaturreglernknopf.

Das Heizgerät wird sehr heiß. Um die Gefahr einer versehentlichen Berührung zu vermeiden, empfiehlt es sich, eine Abschirmung anzubringen. Reservieren Sie genügend Platz für die Betätigung der Zeit- und Temperaturreglernknöpfe (Abb. 2).

Die Elektroinstallation des Heizgeräts muß aus Sicherheits- und Verlässlichkeitsgründen von qualifiziertem Fachpersonal ausgeführt werden. Unsachgemäße elektrische Anschlüsse können Stromschlag oder Feuer verursachen. Siehe Anschlußplan in Abb. 6.

Obr. 1

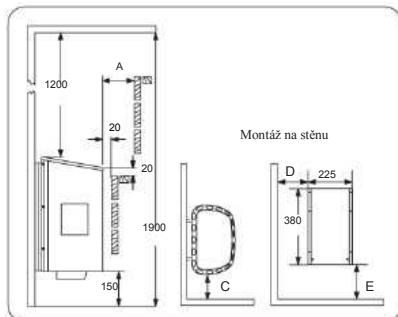
### Minimale Sicherheitsabstände

#### Minimální bezp. vzdálenosti (mm)

##### ANMERKUNG:

Bevor Sie das Heizgerät installieren, sind die Kartons von den Heizelementen und hinter der Seriennummer (zwischen der äußeren und inneren Abdeckung) abzunehmen, weil sie lediglich zum Schutz der Heizelemente während des Transports dienen. Die Silikagel-Beutel sind zusammen mit den Kartons zu entfernen. Sie sollen die Feuchtigkeit während des Transports beseitigen.

**Poznámka:**  
Před instalací vyčistěte kamna od zbytků obalu.



	A	B	C	D
SCA-45NB	100	100	185	155
SCA-60NB	100	100	185	155
SCA-60NPB	100	100	185	235
SCA-80NB	100	100	185	235
SCA-90NB	100	100	185	235

	A	B	C	D
SCA-45NS	60	50	135	155
SCA-60NS	60	50	135	155
SCA-60NPS	60	50	135	235
SCA-80NS	60	50	135	235
SCA-90NS	60	50	135	235

## Instalace

Doporučuje se, aby byl ohřivač umístěn na stěně blízko dveří.

Dojde tak k lepší cirkulaci vzduchu.

Pro bezpečnost a pohodlí, dodržujte minimální bezpečnostní vzdálenosti, jak je stanoveno v Obr. 1. Postupujte podle kubické objemy uvedené v Obr. 8. Neinstalujte topení v podlaže nebo zdi výklenku. Nainstalujte pouze jeden ohřivač v sauně.

Ujistěte se, že stěna pro montáž stojanu (např. příčné vzpěry v sauně, obložení) je dostatečně pevná, aby se zabránilo zřícení topidla.

Připojte ohřivač na stěnu pomocí montážní skříně. Držák upevněte na zeď 6 šrouby.

Na držák umístěte topidlo.

Certifikovaný elektrikář musí provést instalaci ohřivače k zajištění bezpečnosti a spolehlivosti.

Nezáprávné elektrické zapojení může způsobit úraz elektrickým proudem nebo požár. Viz elektrické

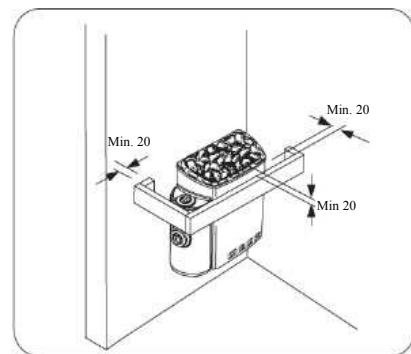
Schéma na obr. 6. Elektrický napájecí kabel musí být připojen na svorkovnici uvnitř řídicí jednotky Přes kabelový kanál. Kabel musí být HO7RN-F nebo jeho ekvivalent. Než připojíte kabel, musíte otevřít ovládací jednotku (obr. 3A). Nejdříve vytáhněte knoflík na regulaci teploty směrem ven, aby jste mohli na šrouby, které drží plastový kryt. Uvolněte šrouby. Odpojte přední plast a vložte elektrický přívodní kabel do kabelového kanálu otvorem ve spodní části kanálu směrem k otvoru na druhém konci (obr. 4).

Nainstalujte kabely pevně na svorkovnici. Dejte zpět přední plastový kryt, šrouby a teplotní knoflík.

Abyste zabránili nebezpečí popálení topidlem, je nutno instalovat kolem kamen ochranný kryt.

Nechte dostatek místa pro přístup k ovládání. Viz obr. 2.

Obr. 2



## Veränderung der Position des Einbausteuergeräts

(Abb. 3B)

Wenn Sie das Steuergerät auf der anderen Seite (rechts oder links) des Heizgeräts anbringen wollen, entfernen Sie zuerst das Typenschild. Dann ziehen Sie den Temperaturreglerknopf (Abb. 3A) heraus und lösen Sie die Schrauben, die das Steuergerät (Abb. 3B) halten. Ziehen Sie den oberen Teil des Steuergeräts heraus und bringen Sie das Steuergerät auf der anderen Seite an. Zuerst montieren Sie den unteren Teil des Steuergeräts, beachten Sie dabei die kleinen Haken. Dann montieren Sie den oberen Teil des Steuergeräts äußerst vorsichtig und ziehen die Schrauben an. Überzeugen Sie sich, daß die Sensoren ordnungsgemäß angebracht sind (Abb. 10). Schrauben Sie das Typenschild an, wobei Sie es auf der Seite befestigen, auf der das Steuergerät ursprünglich montiert war, um das Loch am Körper des Heizgerätes abzudecken.

## Saunasteine

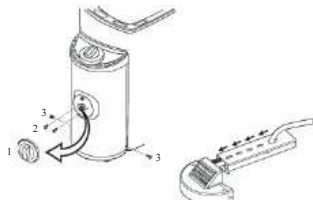
Korrekt in den Saunaofen eingelegte Saunasteine dienen dem Zweck Wärmeenergie zu speichern um aufgeglichenes Wasser zu verdampfen welches die Luftfeuchtigkeit in der Sauna erhöht. Saunasteine müssen einmal im Jahr oder nach 500 Betriebsstunden des Ofens - je nachdem was zuerst eintritt - komplett ersetzt werden. Lose Steinpartikel sollten vom Boden des Ofens entfernt und zersetzte Steine ersetzt werden. Die benötigte Steinmenge können Sie Abbildung 5 entnehmen.

**WICHTIG!** Benutzen Sie den Saunaofen niemals ohne Steine, da dies Feuer verursachen kann. Verwenden Sie nur vom Hersteller empfohlene Sawo-Steine. Die Benutzung ungeeigneter Steine kann zu Heizwendelschäden und Erlöschung Ihrer Garantieansprüche führen. Benutzen Sie niemals keramische Steine oder andere gewöhnliche Steine.

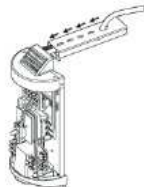
Einlegen der Steine in den Saunaofen

Es wird empfohlen, dass alle Steine vor dem Einlegen in den Ofen mit Wasser von Staub und Flecken befreit werden, um den unangenehmen Geruch bei Erstbenutzung zu vermeiden. Es ist wichtig, dass die Steine "lose" eingelegt werden damit die Luftzirkulierung im Ofen nicht beeinträchtigt wird. Grosse Steine, die nicht zwischen die Heizwendeln passen, dürfen nicht mit Gewalt eingedrückt werden. Stattdessen sollten diese vom Ofen entfernt werden. Lose Steinpartikel oder Steinstücke mit einem Durchmesser geringer als 35mm dürfen nicht im Ofen verwendet werden, da diese die Luftzirkulierung im Ofen beeinträchtigen und Überhitzung oder Heizwendelschäden hervorrufen.

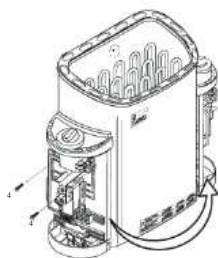
Obr. 3A Otevření řídicí jednotky



Obr. 4 Připojení kabelu



Obr. 3B Přemístění řídicí jednotky



## Přemístění řídicí jednotky

(viz obr. 3B)

Pokud chcete převést řídicí jednotku na druhou stranu (vpravo nebo vlevo), vyjměte šítek, vytáhnete funkci regulátoru knoflíku (obr. 3a) a vyšroubujte šrouby, které drží přední kryt. Vyšroubujte šrouby, které drží řídicí jednotku (obr. 3b). Řídicí jednotku vyjměte a přeneste na druhou stranu.

Nasadte jednotku na háčky na dolním okraji a pečlivě připevněte šrouby. Ujistěte se, že snímače jsou správně umístěny (obr. 10). Našroubujte šítek a nasadte jej na místo, kde byla původně řídicí jednotka umístěna.

## Lávové kameny

Hlavním účelem kamenů v topidle je uložit dostatek energie, aby se efektivně odpařovala voda a udržovala se správná vlhkost v sauně. Kameny se musí vyměnit alespoň jednou za rok nebo po každých 500 hodinách provozu. Rozpadlé kameny musí být odstraněny z topného zařízení a nahrazeny novými, jak je popsáno v návodu ohříváče.

## UPOZORNĚNÍ!

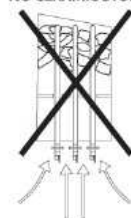
Nikdy nepoužívejte topné těleso bez kamenů, jinak to může způsobit požár. Používejte pouze výrobcem doporučené kameny. Nevhodné kameny mohou vést k poškození kamen a nebude uznána záruka. Nikdy nepoužívejte keramické kameny nebo jiné umělé kameny všeho druhu!

## Vkládání lávových kamenů

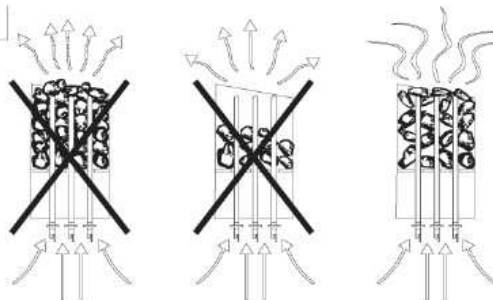
Průměr kamenů musí být 4 – 8 cm. Menší kameny nevkładějte. Před skládáním kamenů je nutné kameny očistit (omýt čistou vodou) od prachu. Kameny se vkládají do komory topného tělesa mezi topné spirály tak, aby mezi nimi mohl proudit vzduch, viz obr. 5. Kameny musí zcela zakrýt topné spirály. Nesmí však vytvořit na topných spirálách hromadu.

**UPOZORNĚNÍ!** Na poškozené spirály v důsledku přehřátí způsobených druhým druhem kamenů nebo kameny, které byly nesprávně vloženy do topidla se nevztahuje tovární záruka.

**KEINE KERAMIKSTEINE  
NO CERAMIC STONES**



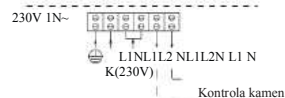
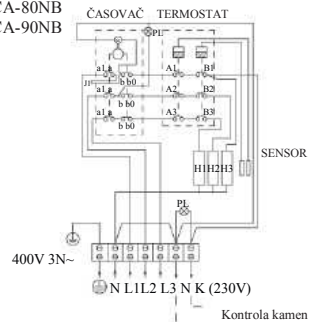
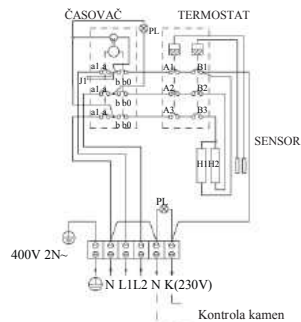
Obr. 5



Instalace řídicí jednotky

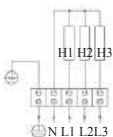
SCA-30NB  
2 FÁZE / 1 FÁZE

SCA-45NB  
SCA-60NB  
SCA-60NPB  
SCA-80NB  
SCA-90NB  
3 FÁZE

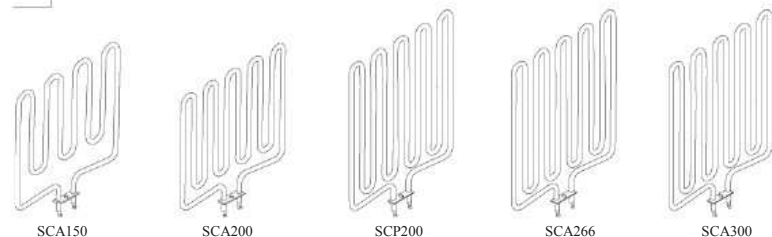
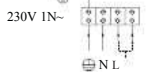
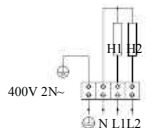


Externí řídicí jednotka

SCA-45NS  
SCA-60NS  
SCA-60NPS  
SCA-80NS  
SCA-90NS 400V 3N~



SCA-30NS



Obr. 8 Technická data

MODEL	VÝKON	TOPNÁ TĚLESA Typ	VEL. SAUNY MIN MAX (m <sup>3</sup> )		NAPĚTÍ	ROZMĚRY KAMEN Š H V (mm)			KABEL (mm)	MNOŽSTVÍ KAMENŮ	ŘÍDÍCÍ JEDN.	JISTIČ (AMP)
			MIN	MAX		Š	H	V				
SCA-30NB	3.0 kW	2 x 1.5 kW SCA150	2	4	230V 1N~/ 400V 2N~	515	290	450	3 x 2.5/ 4 x 1.5	18-22 kg	8 + 4h	1x16/ 2x10
SCA-45NB	4.5 kW	3 x 1.5 kW SCA150	3	6	400V 3N~	515	290	450	5 x 1.5	18-22 kg	8 + 4h	3x10
SCA-60NB	6.0 kW	3 x 2.0 kW SCA200	5	8	400V 3N~	515	290	450	5 x 1.5	18-22 kg	8 + 4h	3x10
SCA-60NPB	6.0 kW	3 x 2.0 kW SCP200	5	8	400V 3N~	515	290	450	5 x 1.5	18-22 kg	8 + 4h	3x10
SCA-80NB	8.0 kW	3 x 2.6 kW SCA266	7	13	400V 3N~	515	290	520	5 x 2.5	18-22 kg	8 + 4h	3x16
SCA-90NB	9.0 kW	3 x 3.0 kW SCA300	8	14	400V 3N~	515	290	520	5 x 2.5	18-22 kg	8 + 4h	3x16
SCA-30NS	3.0 kW	2 x 1.5 kW SCA150	2	4	230V 1N~/ 400V 2N~	410	290	450	3 x 2.5/ 4 x 1.5	18-22 kg	8 + 4h externí	1x16/ 1x16/ 2x10
SCA-45NS	4.5 kW	3 x 1.5 kW SCA150	3	6	400V 3N~	410	290	450	5 x 1.5	18-22 kg	8 + 4h	3x10
SCA-60NS	6.0 kW	3 x 2.0 kW SCA200	5	8	400V 3N~	410	290	520	5 x 2.5	18-22 kg	8 + 4h	3x10
SCA-60NPS	6.0 kW	3 x 2.0 kW SCP200	5	8	400V 3N~	410	290	520	5 x 2.5	18-22 kg	8 + 4h	3x10
SCA-80NS	8.0 kW	3 x 2.6 kW SCA266	7	13	400V 3N~	410	290	520	5 x 2.5	18-22 kg	8 + 4h	3x16
SCA-90NS	9.0 kW	3 x 3.0 kW SCA300	8	14	400V 3N~	410	290	520	5 x 2.5	18-22 kg	8 + 4h	3x16



OPRAVY PROVÁDÍ POUZE CERTIFIKOVANÝ ELEKTRIKÁŘ.



NEPOUŽÍVEJTE TOPIDLO NA SUŠENÍ PŘÁDLA. MOHLO BY DOJÍT K POŽÁRU.



NEZAKRÝVEJTE KAMNA! MOHLO BY DOJÍT K POŽÁRU.



NIKDY NEUŽÍVEJTE KAMNA BEZ KAMENŮ.



NEPOUŽÍVEJTE KAMNA K VAŘENÍ.



VYHNĚTE SE KONTAKTU S KAMNY, ABY NEDOŠLO K POPALENÍMÁNÍ.



NEVKLÁDEJTE NA KAMNA DŘEVO.



NEPOUŽÍVEJTE DO KAMEN CHLOROVANOU NEBO MOŘSKOU VODU. MOHLO BY DOJÍT K POŠKOZENÍ KAMEN.

## Einstellungen

### TERMOSTAT

Die Temperatur der Sauna stellen Sie einfach durch das Drehen des Regelknopfs ein. Drehen Sie den Regelknopf nach rechts um die Temperatur zu erhöhen, nachdrehen Sie die Temperatur nach links um sie zu verringern.

Wenn es zur Überhitzung des Heizgeräts kommt, wird der Sicherheitssensor das Heizgerät automatisch stoppen, selbst wenn der Zeitschalter eingeschaltet ist. Stellen Sie die Ursache der Überhitzung fest. Sie kann durch zu dicht aneinander gelegte Saunasteine, die unrichtige Anbringung des Heizgeräts oder unzureichende Lüftung verursacht sein. Beseitigen Sie die Ursache des Problems.

Der Zeitschalter verfügt über die Zeitvoreinstellungswahl von 1-8 Stunden (weiß) und 1-4 Stunden Betriebszeit (rosa).  
Probleme, bevor Sie den Thermostat neu einstellen. Die Reset-Taste befindet sich unter dem Temperaturregelknopf.

Zur sofortigen Einschaltung des Heizgeräts drehen Sie den Zeitschalter auf einen beliebigen Wert zwischen 1 und 4 auf der Betriebszeitskala. Das Heizgerät schaltet sich ein und bleibt für die gewählte Zeit in Betrieb.

Zur Einstellung des Zeitschalters drehen Sie den Zeitschalter auf einen beliebigen Wert zwischen 1 und 8. Nach dieser Stundenzahl schaltet sich das Heizgerät ein und bleibt 4 Stunden lang in Betrieb.

### Thermostat



### Časovač



## Isolierung

Die Wände, die Decke und die Tür des Saunaraums müssen mit entsprechender Isolierung versehen sein. Ein Quadratmeter (m<sup>2</sup>) einer nicht isolierten Oberfläche erhöht den Wärmebedarf um ungefähr 1,2 m<sup>2</sup> (Abb. 8).

Der Saunaraum muß ausreichend isoliert sein, um ein Eindringen von Feuchtigkeit in die Wände oder in Nebenräume zu vermeiden. Zwischen Heizungsisolierung und Bauplatte muß eine Feuchtigkeitssperre angebracht werden.

Die Wärmedämmung und die Feuchtigkeitssperre sind in der nachstehenden Reihenfolge von außen nach innen zu installieren.

1. Die empfohlene Mindeststärke der Wärmedämmung an den Wänden beträgt 50 mm und auf der Decke 100 mm.
2. Es kann entweder Pappen- oder Aluminiumfolie-Laminat als Dampfsperre verwendet werden, das über der Aluminium-Isolierfolie innen befestigt wird.
3. Zwischen der Dampfsperre und der Innenbauplatte muß eine Luftspalte von mindestens 20 mm verbleiben.
4. Um Feuchtigkeitbildung hinter der Bauplatte zu vermeiden, ist eine Nut zwischen der Wandplatte und der Decke zu behalten.

## Lüftung

Zum Säunavergnügen ist eine richtige Mischung der heißen und der kalten Luft im Saunaraum erforderlich. Ein weiterer Grund für die Lüftung ist das Ansaugen der Luft rund um das Heizgerät und die gleichmäßige Verteilung der Wärme in der gesamten Sauna. Die Anordnung der Luftein- und Austrittsöffnungen kann in Abhängigkeit vom Design des Saunaraums oder nach anderen persönlichen Wünschen gestaltet werden. Es empfiehlt sich, Nordisches Fichtenholz für die Wände und die Decke im Inneren der Sauna zu verwenden.

Die Lufteintrittsöffnung kann an der Wand direkt unter dem Heizgerät (Abb. 9A) installiert werden. Wird die künstliche Lüftung eingesetzt, kann die Eintrittsöffnung wenigstens 60 cm über dem Heizgerät (Abb. 9B) oder auf der Decke über dem Heizgerät (Abb. 9C) angebracht sein. Auf Grund dieser Anordnung wird die schwere kalte Luft, die in die Sauna geblasen wird, mit der leichten heißen Luft des Heizgeräts gemischt und bringt den Badenden frische Luft zum Atmen. Die empfohlene Größe der Lufteintrittsöffnung ist 5-10 cm.

Die Luftaustrittsöffnung sollte diagonal gegenüber der Eintrittsöffnung liegen. Es empfiehlt sich, die Austrittsöffnung in einer Sauna unter der Plattform, möglichst weit von der Frischluftöffnung entfernt, zu installieren. Sie sollte nah am Boden installiert sein oder durch ein Rohr aus dem Boden zu einer Öffnung in der Saunadecke oder unter der Tür (in den Waschraum) geführt werden. In diesem Falle muß die Schwellenrille mindestens 5 cm betragen und es empfiehlt sich, den Waschraum mit künstlicher Lüftung auszustatten. Die Größe der Luftabfuhröffnung sollte das Zweifache der Eintrittsöffnung betragen.

## Nastavení

### TERMOSTAT

Otočením knoflíku nastavíte provozní teplotu.

V případě přehřátí topidla bezpečnostní senzor automaticky vypne káma. Důvodem může být špatné umístění kamenů, špatné umístění kámy nebo nevhodné větrání. Pokud k tomu dojde, snažte se najít a odstranit příčinu před resetováním bezpečnostního senzoru, který je umístěn pod tlačítkem termostatu.

### ČASOVAČ

Časovač má 1-8 (bílá) hodin přednastavení času a 1-4 (růžová) hodiny provozní doby.

Chcete-li spustit káma hned, otočte knoflíkem kamkoliv mezi 1-4 na stupnici provozní doby a káma budou v provozu po nastavenou dobu.

Chcete-li nastavit odložení start, stačí otočit knoflíkem kamkoliv mezi 1-8. Po uplynutí příslušné doby se káma zapnou a budou udržovat nastavenou teplotu až po dobu 4 hodin.

### IZOLACE

Sauna musí mít správnou izolaci stěn, stropu a dveří. Jeden metr čtvereční z neizolovaného povrchu zvyšuje krychlový objem o cca 1,2 m<sup>3</sup>, čímž se zvyšují požadavky na napájení ohříváče. Viz obr. 8.

Ujistěte se, že materiál a izolace je odolná proti vlhkosti v sauně. Účelem je, aby se zabránilo šíření vlhkosti do jiných místností nebo na zdivo. Izolace proti vlhkosti musí být umístěna mezi tepelnou izolací a panelem. Severské smrkové dřevo se doporučuje pro stěny a strop uvnitř sauny.

Tepelná a paruvzdorná izolace se instaluje v následujícím pořadí z venku dovnitř.

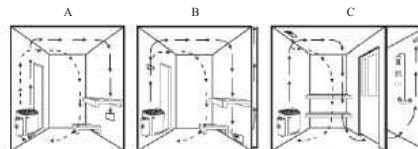
1. Doporučená minimální tloušťka tepelné izolace ve stěnách je 50 mm a ve stropu 100 mm.
2. Je možné použít hliníkovou fólii jako bariéru par.
3. Nechte alespoň 20 mm vzduchovou mezeru mezi parozábranou a vnitřním panelem
4. Aby se zabránilo shromáždění vlhkosti za panelem je nutno mezi stěnou a stropem ponechat průduch.

### VENTILACE

Chcete-li mít ze saunování lepší požitek, měli byste zajistit dobré promíchání horkého a studeného vzduchu. Umístěním vstupních a výstupních otvorů zajistíte dostatečnou cirkulaci vzduchu uvnitř sauny a teplo z kamen se tak dostane i do nejdálčenějších částí sauny.

Přivodní otvor může být instalován na stěně přímo pod kámy (obr. 9A). Při použití mechanického větrání je přivodní otvor umístěn nejméně 60 cm nad kámy (obr. 9B) nebo na stropě nad kámy (obr. 9C). Při tomto rozmístění se těžký studený vzduch, který je vhnán do sauny míjí s lehkým horkým vzduchem z topení a přináší čerstvý vzduch pro sanující osoby. Vstupní otvor musí mít průměr 5-10 cm (doporučeno). Výstupní otvor by měl být umístěn diagonálně naproti vstupu. Doporučuje se, aby výstupní otvor byl umístěn pod pošinou v sauně, co nejdále od čerstvého vzduchu. Může být instalován v blízkosti podlahy, nebo pod dveřmi (do umývárn). V tomto případě musí být pod dveřmi mezera nejméně 5 cm. Velikost výstupu by měla být dvakrát větší než na vstupu.

Obr. 9



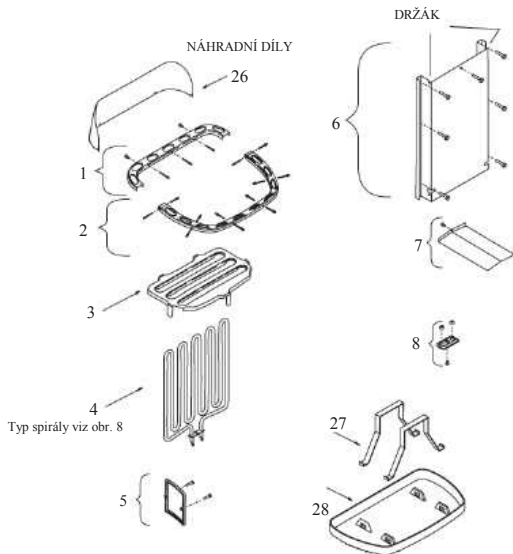
## Saunabeheizung

Kontrollieren Sie stets den Saunaraum, bevor Sie das Saunaheizgerät einschalten und überzeugen Sie sich davon, daß sich keine Gegenstände in der Nähe des Geräts befinden. Wenn Sie das Heizgerät zum ersten Mal verwenden, kann das Gerät sowie die Steine einen Geruch von sich geben. Überzeugen Sie sich davon, daß der Saunaraum effektiv gelüftet ist. Ist die Leistung des Heizgeräts richtig eingestellt, dauert es ungefähr eine Stunde, bis die entsprechende Temperatur (Abb. 9) erreicht wird. Die Temperatur in der Sauna sollte zwischen 60 und 90 °C liegen, je nachdem was der Benutzer bevorzugt. Ein Heizgerät mit zu starker Leistung würde die Sauna zu schnell und die Steine zu langsam erwärmen. Das Wasser würde nicht verdunsten, sondern in den Steinkorb laufen. Ein zu leistungsschwaches Heizgerät andererseits würde die Aufheizzeit der Sauna zu sehr verlängern.

## Funktionsstörungen

Wenn das Heizgerät nicht arbeitet, prüfen Sie ob

1. das Gerät auf die Betriebszeit und nicht auf die Zeitvoreinstellung geschaltet ist
2. die Stromversorgung eingeschaltet ist
3. die Sicherungen des Geräts im Hauptsicherungskasten nicht kaputt sind
4. der Überhitzungsschutz nach vorheriger Überhitzung neu eingestellt wurde



## Vytápění

Před zapnutím kamen vždy zkontrolujte, nejsou-li v blízkosti hoflavé předměty. Při prvním použití kamen mohou kameny vydávat zápach. Ujistěte se, že sauna byla dostatečně vyvětrána. Pokud je výkon topidla správný, bude trvat asi hodinu, než dojde k dosažení vhodné teploty (obr. 9). Teplota v sauně by měla být mezi 60 až + 90 °C, v závislosti na preferencích uživatele. Příliš silný ohřivač ohřeje saunu příliš rychle a kameny nebudou mít dost času na zahřátí. Voda po kamenech steče a nevypaří se. Poddimenzované topidlo by na druhé straně vedlo k nepříjemně dlouhé době vytopení.

## Poruchy

Pokud ohřivač nepracuje, zkontrolujte následující:

1. Kamna jsou v provozu, ale ještě nedošlo k aktivaci odloženého startu.
2. Zdroj elektrické energie na kamnech je v pozici zapnuto.
3. Nejsou vyhozeny pojistky.
4. Ochrana proti přehřátí vypnula kamna.

## Náhradní díly

- |                            |                                   |                              |
|----------------------------|-----------------------------------|------------------------------|
| 1. Zadní rám               | 10. Osvětlení časovače            | 20. SCA Kabelový kanál       |
| 2. Přední rám              | 11. Casový spínač se spod. krytem | 21. Kabel. krabička pro SCA  |
| 3. SCA kontejner na kameny | 12. Zámkový snímač                | řídící jednotku              |
| 4. Topné spirály           | 13. Termostat - přepínač          | 22. Kabel. držák             |
| 5. Štítek malý             | 14. Termostat - osvětlení         | (6 polí)                     |
| 6. Držák na stěnu          | 15. Svorkovnice B1                | 23. Svorkovnice A2           |
| 7. SCA krycí lišta         | (5 polí)                          | 24. SCA sada drátů 3,0kW     |
| 8. Zámek                   | Přední strana                     | 25. SCA sada drátů 4,5-9,0kW |
| 9. Knoflík časovače        | 16. Knoflík termostatu            | 26. SCA reflexní štít        |
|                            | 17. Úchyt kabelu s křídélky       | 27. SCA držák misky          |
|                            | 18. Řídící jednotka               | 28. SCA miska                |
|                            | 19. Řídící skřín                  |                              |