

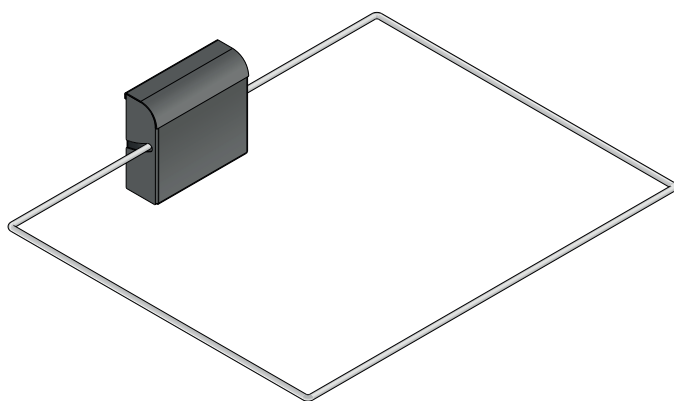
SFE-220400, SFE-350400, SFE-500500, SFE-D350, SFE-D450, SFE-D530

EN Instructions for Installation and Use of Sauna Safety Switch

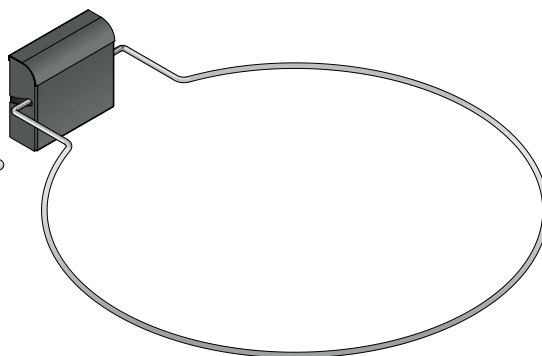
DE Montage- und Gebrauchsanweisung des Sicherheitsschalters



Адрес:
ООО «Харвия РУС».
196084, г. Санкт-Петербург,
ул. Заставская, дом 7
E-mail: regionlog12@mail.ru



SFE-220400, SFE-350400,
SFE-500500



SFE-D350,
SFE-D450, SFE-D530

These instructions for installation and use are intended for the owner or the person in charge of the sauna, as well as for the electrician in charge of the electrical installation of the safety switch, control unit, and heater. After completing the installation, the person in charge of the installation should give these instructions to the owner of the sauna or to the person in charge of its operation. Please read the instructions for use carefully before using the heater.

The safety switch is designed to cut power to the heater, should it be covered with any objects. It is not to be used for any other purpose.

Congratulations on your safety equipment choice!

Guarantee:

- The guarantee period for heaters and control equipment used in saunas by families is two (2) years.
- The guarantee period for heaters and control equipment used in saunas by building residents is one (1) year.
- The guarantee period for heaters and control equipment used in saunas by institutions is three (3) months.
- The guarantee does not cover any faults resulting from failure to comply with installation, use or maintenance instructions.

CONTENTS

Contents of the package	3
INSTRUCTIONS FOR INSTALLATION AND USE	12
Compatible heaters	12
Measurements and distances.....	13
Mounting	14
Mounting position of the safety switch.....	14
Mounting the safety switch.....	15
Connecting the safety switch	15
Using the safety switch	18
SPARE PARTS	18

Contents of the package

Following items are included in the package:

- Safety switch
- Silicon cable
- Fastening accessories
- Instructions for installation and use

Diese Gebrauchs- und Wartungsanweisung ist für den Eigentümer des Sicherheitsschalters und Steuergeräts oder die für die Instandhaltung der Sauna verantwortliche Person sowie für den für die Montage des Sicherheitsschalters, Steuergeräts und Saunaofens verantwortlichen Elektroinstallateur gedacht. Wenn der Sicherheitsschalter montiert ist, wird diese Gebrauchs- und Wartungsanweisung an den Eigentümer der Sauna oder an die für die Instandhaltung der Sauna verantwortliche Person übergeben. Lesen Sie vor der Inbetriebnahme die Gebrauchsanweisung sorgfältig durch.

Der Sicherheitsschalter dient dazu, den Strom vom Saunaofen abzuschalten, wenn ein Gegenstand darauf fällt oder gelegt wird. Die Nutzung für andere Zwecke ist verboten.

Herzlichen Glückwunsch zur Ihrem guten Sicherheitsgerät!

Garantie:

- Bei Familiennutzung beläuft sich die Garantie für die Öfen und Steuergeräte auf zwei (2) Jahre.
- Bei öffentlicher Nutzung beläuft sich die Garantie für die Öfen und Steuergeräte auf drei (3) Monate.
- Bei gewerblicher Nutzung beläuft sich die Garantie für die Öfen und Steuergeräte auf ein (1) Jahr.
- Die Garantie verfällt bei Fehlern aufgrund nicht korrekter Montage, Verwendung oder Instandhaltung.

INHALT

Lieferumfang	3
MONTAGE- UND GEBRAUCHSANWEISUNG	12
Kompatible Öfen	12
Maße und Abstände	13
Montage	14
Montageort des Sicherheitsschalter.....	14
Befestigung des Sicherheitsschalters	15
Anschluss des Sicherheitsschalters	15
Nutzung des Sicherheitsschalters	18
ERSATZTEILE	18

Lieferumfang

Folgende Teile und Artikel sind im Lieferumfang enthalten:

- Sicherheitsschalter
- Silikonverbindungskabel
- Montageartikel
- Montage- und Gebrauchsanweisung

INSTRUCTIONS FOR INSTALLATION AND USE

The safety switch is designed to cut off power from a heater, should e.g. a towel or a piece of clothing be placed or fall on it, causing a serious fire hazard if the heater stays on.

Compatible heaters

The safety switch SFE is designed and tested to function with heaters listed in Table 1.

MONTAGE- UND GEBRAUCHSANWEISUNG

Der Sicherheitsschalter schaltet den Strom des Saunaofens ab, wenn ein Gegenstand darauf fällt oder gelegt wird, wie z.B. ein Kleidungsstück oder Handtuch, welches ein Brandrisiko darstellen würde, wenn der Ofen weiter heizt.

Kompatible Öfen

Der Sicherheitsschalter SFE wurde für die in Tabelle 1 aufgelisteten Saunaöfen entworfen und in Verbindung mit diesen getestet.

		Safety switch model Modell des Sicherheitsschalters					
Heater Ofen	Output Leistung	SFE- 220400	SFE- 350400	SFE- 500500	SFE- D350	SFE- D450	SFE- D530
SENTIOTEC							
Concept R Mini	3,5 - 7,5 kW	x					
Concept R Mini Combi	3,5 - 7,5 kW	x					
Home fin	4,5 - 9 kW		x				
Concept R	9 - 10,5 kW			x			
Concept R	12 - 15 kW			x			
Qube	9 - 10,5 kW			x			
Qube	12 - 15 kW			x			
Qube Professional	18 - 24 kW			x			
		220x400 mm	350x400 mm	500x500 mm	D 350 mm	D 450 mm	D 530 mm

Table 1. Compatible heaters
Tabelle 1. Kompatible Öfen

		Safety switch model Modell des Sicherheitsschalters					
Heater Ofen	Output Leistung	SFE- 220400	SFE- 350400	SFE- 500500	SFE- D350	SFE- D450	SFE- D530
HARVIA							
Sound	9 kW	x					
KIP	6 - 9 kW	x					
Vega	4,5 - 9 kW	x					
Topclass	4,5 - 8 kW	x					
Topclass Combi	5 - 8 kW		x				
Figaro	7 - 9 kW	x					
Club	11 - 15 kW			x			
Club Combi	11 - 15 kW			x			
Elegance	10,5 - 18 kW			x			
Senator	9 - 10,5 kW			x			
Senator Combi	7 - 9 kW			x			
Profi	20 - 33 kW			x (2 pcs/St)			
Virta	7 - 9 kW		x				
Virta Combi	7 - 9 kW		x				
Virta	11 kW		x				
Virta Combi	11 kW			x			
Virta Pro	13,5 - 16 kW		x (2 pcs/St)				
Virta Pro	22 kW			x			
Virta Pro Combi	13,5 - 16 kW			x			
Virta Pro Combi	22 kW			x			
Modulo	13,5 - 18 kW			x			
Modulo Combi	13,5 - 18 kW			x			
Modulo Alto	16,5 - 20 kW			x			
Cilindro	7 - 11 kW				x		
Cilindro Pro	10 - 13,5 kW				x		
Cilindro Pro	16,5 - 20 kW					x	
Legend	11 - 16,5 kW						x
		220x400 mm	350x400 mm	500x500 mm	D 350 mm	D 450 mm	D 530 mm

Table 1. Compatible heaters
Tabelle 1. Kompatible Öfen

A heater equipped with a correct size SFE safety switch (see Table 1) passes the covering test defined in the safety standard EN 60335-2-53 section 19.101, and it can be used with a control unit that has a remote use function.

Measurements and distances

See Figure 1.

Ein mit einem richtig bemessenen SFE-Sicherheitsschalter ausgestatteter Saunaofen (siehe Tabelle 1) besteht den Abdecktest nach Sicherheitsstandard EN 60335-2-53 Punkt 19 101, und kann mit einem mit Fernstartfunktion ausgestatteten Steuergerät verwendet werden.

Maße und Abstände

Siehe Abb. 1

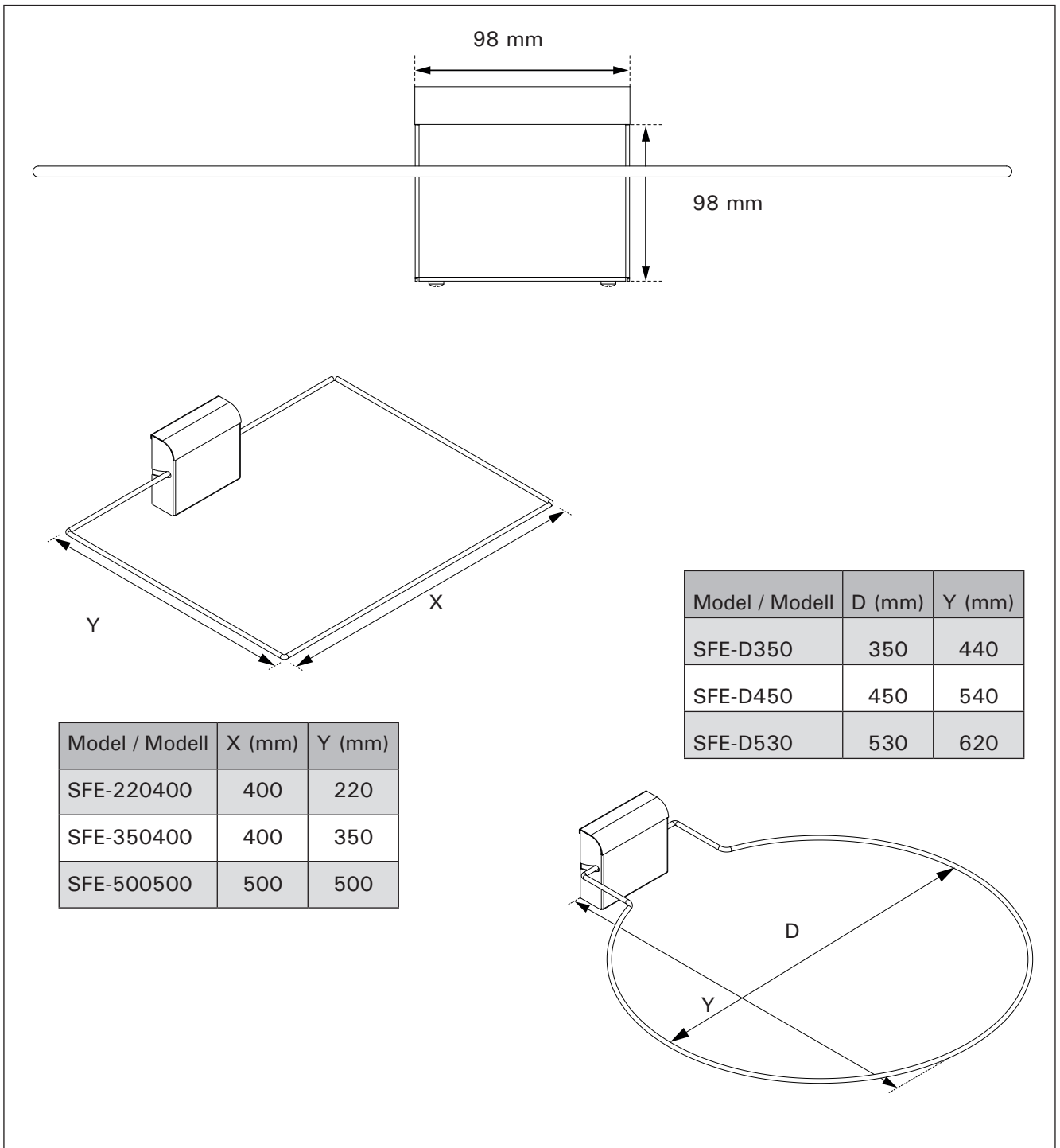


Figure 1.
Abbildung 1.

Mounting

Before installation, make sure that the safety switch is suitable for your heater's model and output. The switch must be of correct size to comply with the safety standard EN 60335-2-53 and reliably switch the heater off.

Mounting position of the safety switch

For the safety switch to operate reliably, it must be mounted high enough above the heater and heater stones. In the correct position the safety switch's rim can be lowered to its downmost position without it touching the heater or stones (see Figure 2). NOTE: If the safety switch is mounted too high, the space between the rim and the heater may accommodate objects that create a fire hazard.

The safety switch must be aligned to the center line of the heater (see Figure 3, section 2). If the safety switch cable is run behind wall panels, mark a hole through the safety switch's back plate before mounting the safety switch. Drill a hole to the wall panel and run the cable through to your control unit.

Montage

Stellen Sie vor der Montage sicher, dass der Sicherheitsschalter mit dem Saunaofenmodell und der Leistung kompatibel ist. Nur ein richtig bemessener Sicherheitsschalter erfüllt die Anforderungen von Standard EN 60335-2-53 und schaltet den Saunaofen zuverlässig ab.

Montageort des Sicherheitsschalters

Damit der Sicherheitsschalter zuverlässig funktioniert, muss er in ausreichender Höhe über dem Saunaofen und den Saunasteinen montiert werden. In der richtigen Höhe kann sich der Ring des Sicherheitsschalters in seine Endposition absenken, ohne den Ofen oder die Steine zu berühren (siehe Abb. 2). ACHTUNG! Wird der Sicherheitsschalter zu hoch montiert, können zwischen ihm und den Ofen entzündbare Gegenstände gelangen.

Der Sicherheitsschalter muss von vorne betrachtet auf der Mittellinie des Ofens montiert werden (siehe Abb. 3 Punkt 2). Wird das Kabel des Sicherheitsschalters hinter das Wandpaneel gezogen, kennzeichnen Sie den Ort des Loches durch die Rückwand des Sicherheitsschalters, bevor Sie den Schalter befestigen. Bohren Sie ein Loch in das Paneel und führen Sie durch das Loch das Kabel zum Steuergerät.

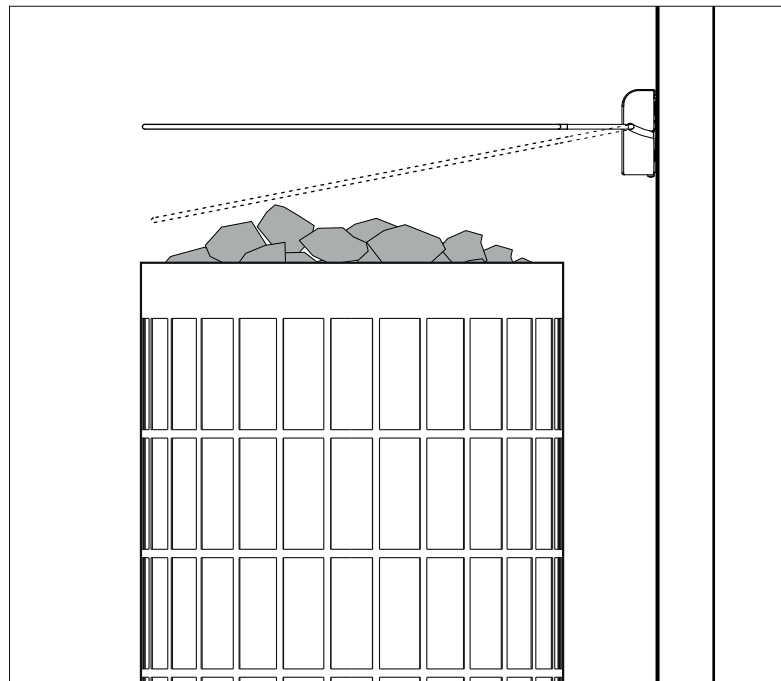


Figure 2.
Abbildung 2.

Mounting the safety switch

See Figure 3.

Befestigung des Sicherheitsschalters

Siehe Abb. 3

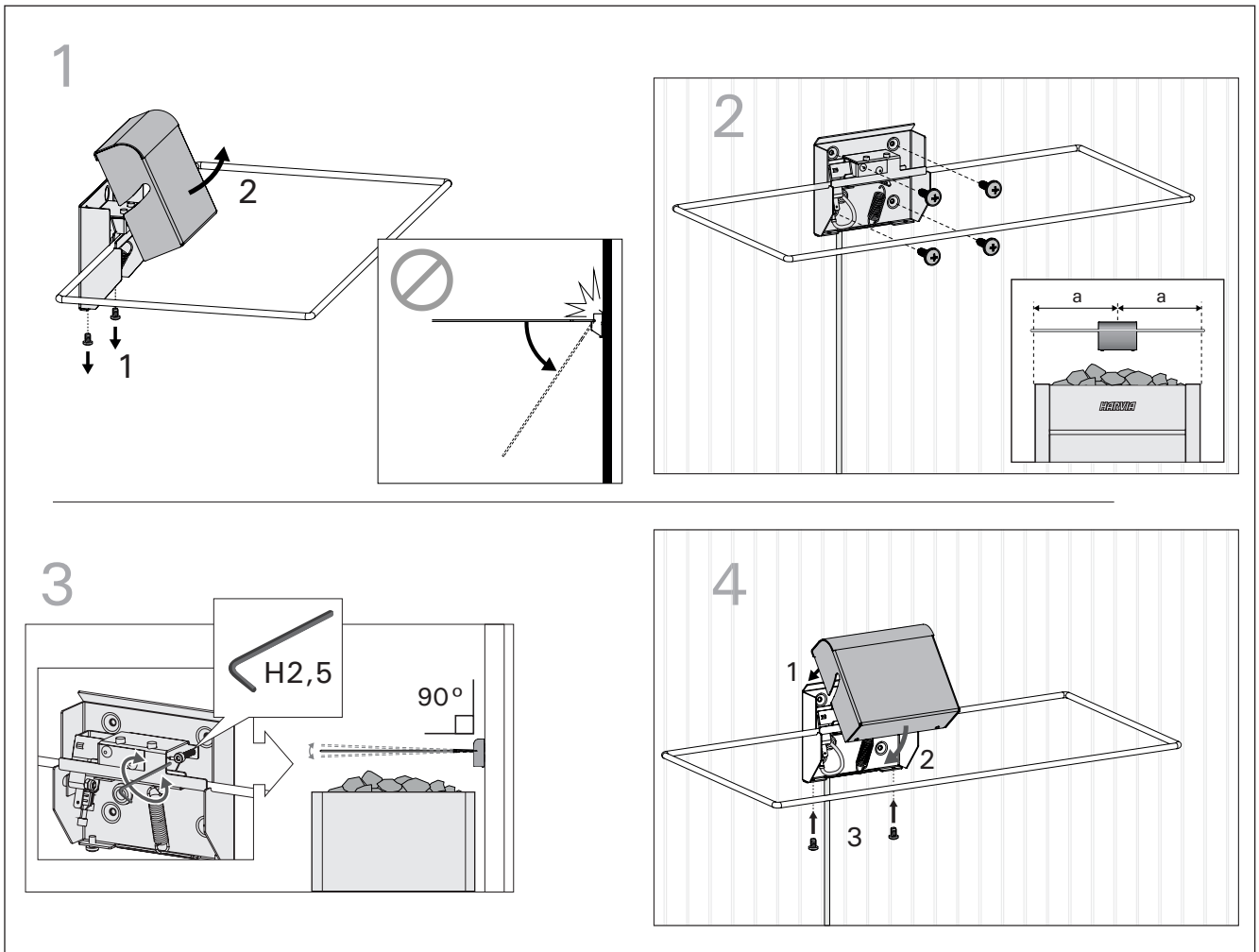


Figure 3.
Abbildung 3.



Do not press the safety switch rim below 45 degrees angle with the cover removed. The rim's retainer springs may be damaged.

1. Open the casing screws and lift the case off.
2. Note that the safety switch must be aligned to the heater's center line. Mark the correct position to the panel (pay attention also to the correct installation height, see Figure 2) and fasten the safety switch with attached screws.
3. Adjust the rim to be horizontally level with the adjustment screw.
4. Replace the case and secure it with screws. Make sure that the safety switch rim moves freely.

Connecting the safety switch



The connections must be carried out by a qualified electrician in accordance to local regulations.



Drücken Sie den Ring des Sicherheitsschalters nicht mehr als 45° nach unten, wenn die Abdeckung des Schalters abgenommen worden ist. Die Rückzugfedern des Ringes könnten sonst beschädigt werden.

1. Entfernen Sie die Befestigungsschrauben und öffnen Sie die Abdeckung.
2. Achten Sie darauf, dass sich der Sicherheitsschalter von vorne betrachtet in der Mitte des Ofens befinden muss. Kennzeichnen Sie die richtige Stelle auf dem Paneel (beachten Sie dabei auch die korrekte Montagehöhe, siehe Abb. 2) und schrauben Sie den Sicherheitsschalter an.
3. Richten Sie den Ring des Sicherheitsschalters mit den Einstellschrauben in der vertikalen Position aus.
4. Setzen Sie die Haube wieder auf und befestigen Sie die Befestigungsschrauben. Stellen Sie sicher, dass sich der Sicherheitsschalter frei bewegen kann.

Anschluss des Sicherheitsschalters



Der Anschluss darf nur von einem qualifizierten Elektriker gemäß den geltenden Bestimmungen erfolgen.

The connecting cable can be extended with following conditions:

- a high temperature silicon cable (rated for at least 150 °C) is used
- the cable has a cross-sectional area of 0,5 mm²
- the total length of the cable does not exceed 20 meters.

Control units with connectors for safety functions (eg. Harvia Xafir and Xenio from 2018):

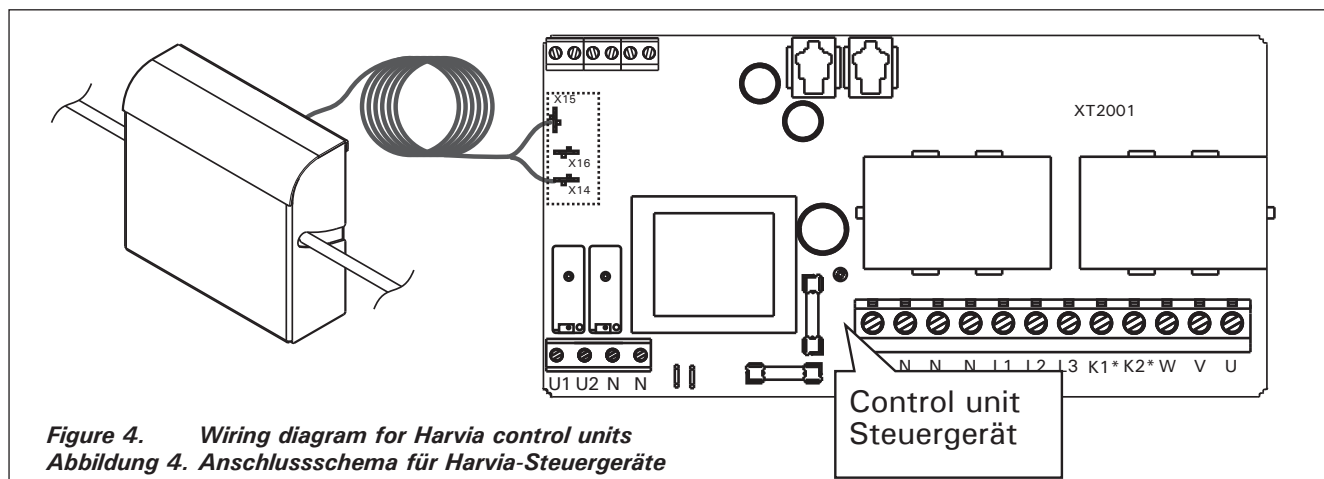
- Attach one lead from the safety switch's cable to terminal X14 and another to terminal X15 (N).

Das Anschlusskabel darf folgendermaßen verlängert werden:

- mit einer Silikonleitung, die Temperaturen bis 150 °C standhält,
- der Mindestquerschnitt beträgt 0,5 mm²
- die Gesamtlänge des Kabels ist nicht länger als 20 m.

Steuergeräte mit Anschlüssen für Sicherheitsfunktionen (z.B. Harvia Xafir und Xenio ab 2018):

- Verbinden Sie einen Leiter des Silikonkabels des Sicherheitsschalters laut Abb 4 mit Anschluss X14 und den anderen mit Anschluss X15 (N).



Sentiotec control units with connectors for safety functions:

- Attach the leads to the control unit's safety device terminals (see the control unit's manual for further information).

Sentiotec control units without connectors for safety functions:

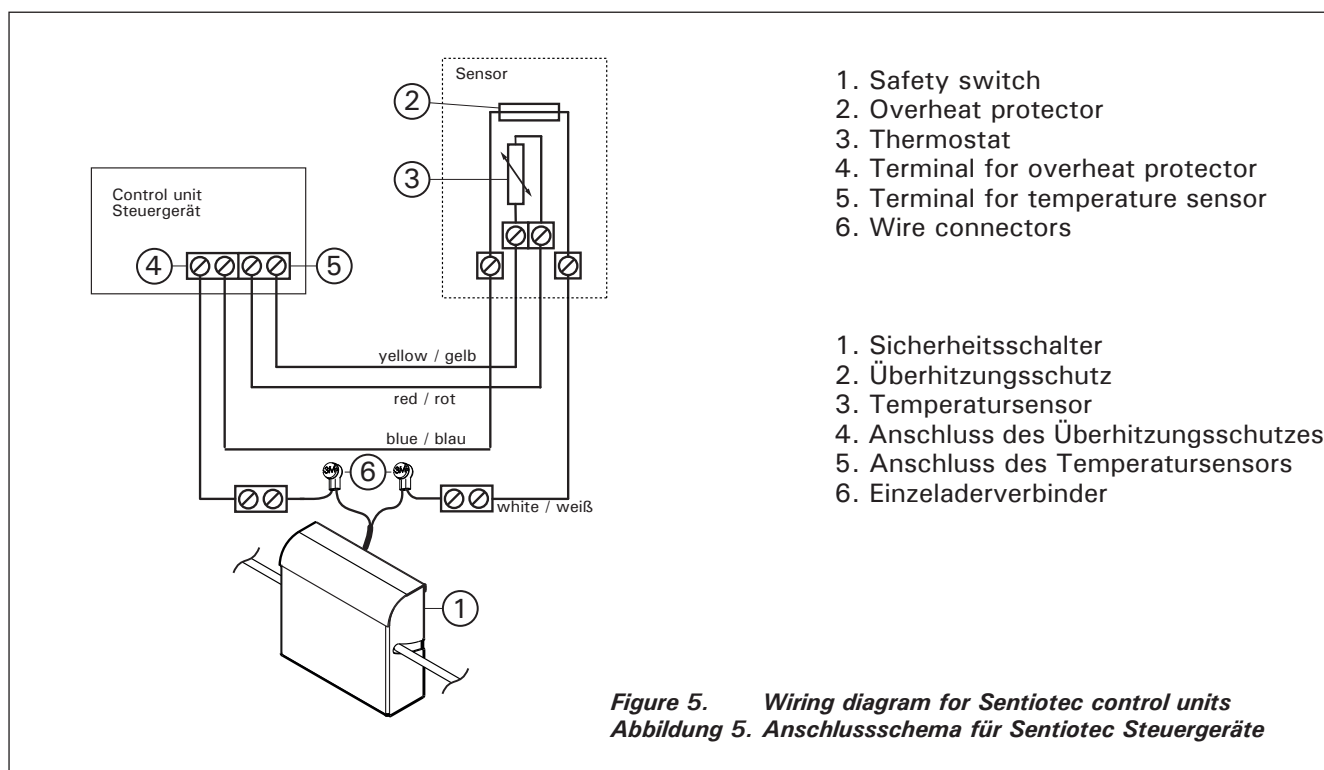
- Attach the leads to the heater overheat protector circuit according to Figure 5.

Sentiotec-Steuergeräte mit Anschlüssen für Sicherheitsfunktionen:

- Verbinden Sie die Leiter mit dem Sicherheitsgeräteanschluss (siehe Gebrauchsanweisung des Steuergeräts).

Sentiotec-Steuergeräte ohne Anschlüsse für Sicherheitsfunktionen:

- Verbinden Sie die Leiter mit dem Kreis des Überhitzungsschutzes des Saunaofens gemäß Abb. 5.



1. Safety switch
2. Overheat protector
3. Thermostat
4. Terminal for overheat protector
5. Terminal for temperature sensor
6. Wire connectors

1. Sicherheitsschalter
2. Überhitzungsschutz
3. Temperatursensor
4. Anschluss des Überhitzungsschutzes
5. Anschluss des Temperatursensors
6. Einzeladerverbinder

Control units without terminals for safety functions:

- Attach the cables to the heater's overheat protector circuit (see Figure 6).

Steuergeräte ohne Anschlüsse für Sicherheitsfunktionen:

- Verbinden Sie die Leiter mit dem Kreis des Überhitzungsschutzes des Saunaofens (siehe Abb. 6).

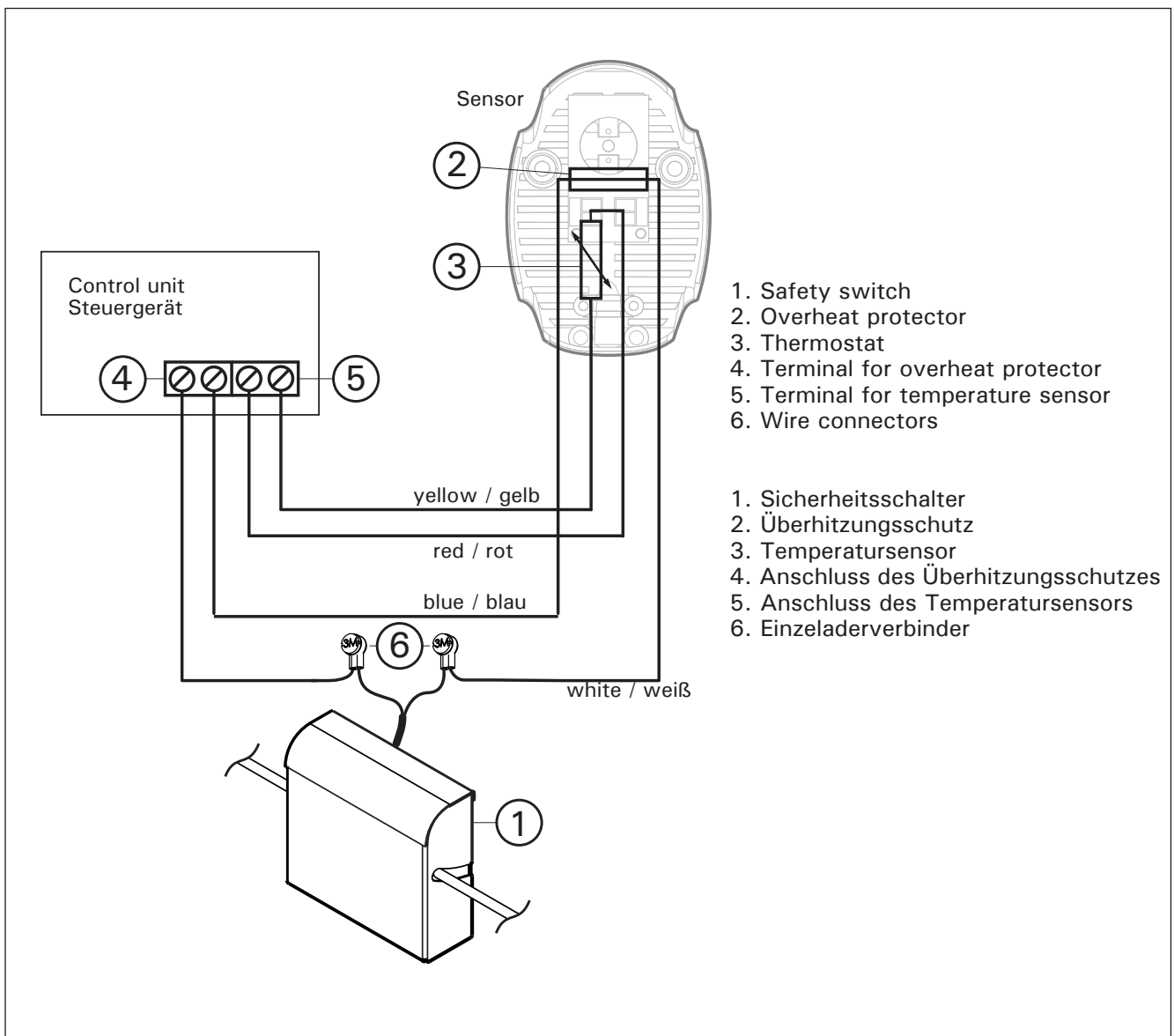


Figure 6. Wiring diagram for control units with no terminals for safety functions.

Abbildung 6. Anschlusschema für Steuergeräte ohne Sicherheitsgeräteanschluss

⚠ In control units with no terminals for safety functions, pressing the safety switch's rim causes an error state which always requires user intervention.

⚠ Bei Steuergeräten ohne Abschluss für Sicherheitsgeräte wird durch das Niederdrücken des Sicherheitsschalters ein Fehler ausgelöst, der stets am Steuergerät quittiert werden muss!

Using the safety switch

The safety switch's fault-free operation must be tested after installation.

1. Make sure that the safety switch's rim can pivot freely without touching the stones or the heater.
2. Turn on the control unit.
3. Press the safety switch rim down.
4. The heater should be switched off by the control unit. Additionally (depending on the control unit model) an error message may be shown.
5. Check also (depending on the control unit model) if possible remote use modes have been deactivated.

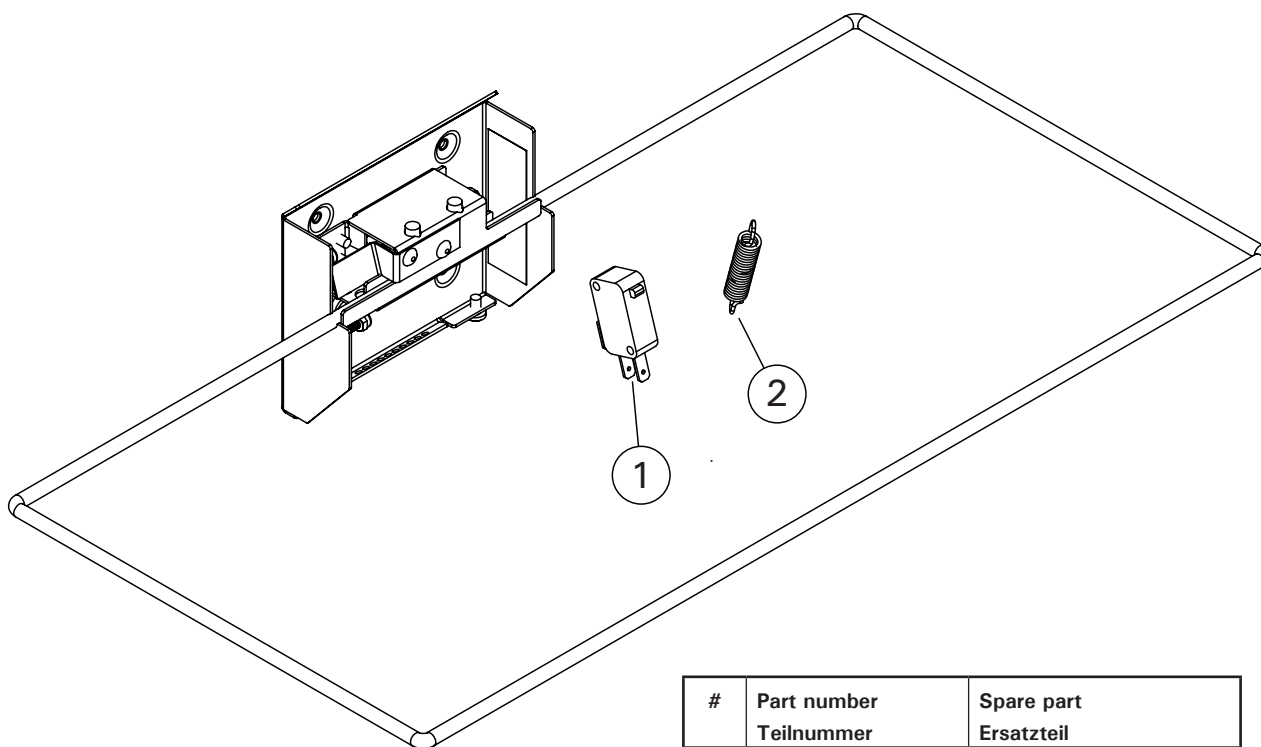
Nutzung des Sicherheitsschalters

Nach der Installation muss die fehlerfreie Funktion des Sicherheitsschalters sichergestellt werden.

1. Vergewissern Sie sich, dass sich der Ring des Sicherheitsschalters frei in seine untere Position bewegen kann, ohne dabei den Ofen oder die Steine zu berühren.
2. Schalten Sie das Steuergerät ein.
3. Drücken Sie den Ring des Sicherheitsschalters nach unten.
4. Das Steuergerät muss den Ofen jetzt ausschalten und je nach Modell eine Fehlermeldung anzeigen.
5. Je nach Modell des Steuergeräts muss auch der eventuelle Fernbedienungsmodus zurückgesetzt werden.

SPARE PARTS

ERSATZTEILE



#	Part number Teilnummer	Spare part Ersatzteil
1	Y08-0008	Micro switch Mikroschalter
2	Y06-0023	Spring Feder