

Návod k použití pro následující produkt(y):

TFA 30.1035 - Venkovní digitální teploměr na okno VISION SOLAR



Právě si prohlížíte návod k použití pro výše uvedený produkt či produkty. Předtím, než začnete jakýkoliv produkt používat, je třeba si přečíst návod k použití, aby nedošlo ke zranění, požáru nebo poškození produktu. Přečtěte si prosím pozorně celý dokument a dodržujte bezpečnostní pokyny.

Uchovejte si dokument pro případ budoucího použití.

Přístroj byl schválen pro použití v zemích EU, proto je opatřen značkou CE. Veškerá potřebná dokumentace je k dispozici u dovozce zařízení.

Produkt byl vyroben z prvotřídních materiálů a součástek, které je možno recyklovat a znovu použít. Nikdy nevyhazujte prázdné baterie a nabíjecí baterie do domácího odpadu. Jako spotřebitel jste zodpovědný za jejich odnesení do prodejny elektro nebo místní sběrný odpadu, podle vaší platné legislativy a tím chráníte životní prostředí.



Symbole obsažených těžkých kovů jsou následující: Cd = Kadmium, Hg = Rtuť, Pb = Olovo

Tento přístroj je označen nálepkou evropské směrnice o zpracování elektroodpadu (WEEE). Nevyhazujte prosím tento přístroj do domácího odpadu. Uživatel je povinen odnést dosloužilý přístroj do odpovídající sběrný elektrického odpadu, aby bylo zajištěno jeho zpracování v souladu s životním prostředím.



Vytvoření tohoto dokumentu zajistila společnost Bibetus s.r.o. (dále Dovozece), jakékoliv druhy neoprávněných kopií tohoto dokumentu i jeho částí jsou předmětem souhlasu Dovozece. Dokument odpovídá technickému stavu produktu při tisku! Změny technických parametrů, vlastnosti produktu a tiskové chyby v dokumentu vyhrazeny! V případě, že v dokumentu najdete jakoukoliv chybu, budeme rádi, pokud nám to oznámíte na email info@bibetus.cz, děkujeme!

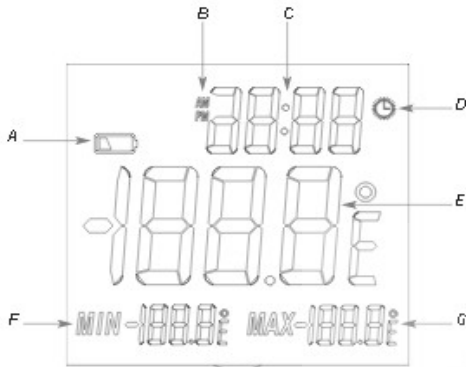
Dovozece : Bibetus s.r.o., Loosova 1, Brno, 63800, Česká republika

Digitální okenní teploměr VISION SOLAR typ 30.1035

Funkce

- jasný funkční design
- snadno čitelný displej i při umístění teploměru venku
- maximální a minimální hodnoty
- čas
- snadná instalace, odjímatelný při mytí oken
- automatické podsvícení při setmění
- odolný vůči nepříznivému počasí

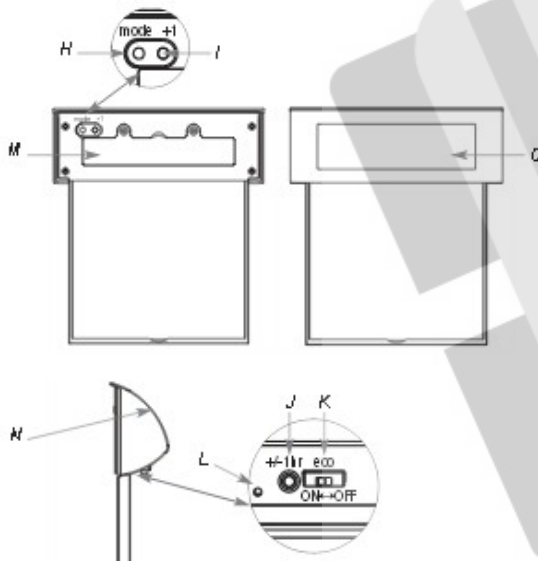
Displej



A: symbol baterie
B: symbol AM/PM, je-li zvolen 12ti hodinový

C: čas
D: symbol letního času (DST)
E: teplota
F: minimální teplota
G: maximální teplota

Tlačítka



H: „MODE“
I: „+1“
J: „+/- 1hr“
K: ECO

Základna

- L: teplotní čidlo
- M: prostor pro baterie
- N: solární panel
- O: držák

Instalace

- Připevníte držák pomocí přiložené oboustranné lepicí pásky na okno (předem očištěné).
- **Upozornění:** displej je velmi citlivý. Při sejmutí teploměru z držáku zacházejte s displejem velmi opatrně.

Zprovoznění

- Vyndejte teploměr z držáku.
- Odstraňte ochrannou fólii z displeje.
- Pomocí šroubováku otevřete kryt baterií.
- Odstraňte izolační pásek mezi baterií a kovovým kontaktem (nalevo: dobíjecí baterie 1 x 1,2V AAA pro podsvícení, napravo: 1 x 1,5 V AAA baterie pro veškeré ostatní funkce), pokud vkládáte nové baterie, tak dbejte na správnou polaritu – viz označení.
- Uzavřete kryt baterií.
- Na displeji se krátce zobrazí všechny segmenty.

- Poté se na displeji zobrazí „0:00“ a symbol DST bliká.
- Je-li letní čas, stiskněte k potvrzení tlačítko „+1“, zatímco bliká symbol DST.
- Je-li zimní čas, stiskněte ještě jednou toto tlačítko u symbolu DST zmizí.
- Nebude-li letní či zimní čas potvrzen, DST symbol přestane po 15 s blikat a zmizí.

Manuální nastavení času

- stiskněte tlačítko „MODE“, ukazatel hodin začne v horní části displeje blikat;
- pomocí tlačítka „+1“ hodinu nastavte;
- potvrďte tlačítkem „MODE“;
- ukazatel minut začne blikat, minuty nastavte opět pomocí tlačítka „+1“ (držením tlačítka hodnoty naskakují rychleji);
- nastavení potvrďte tlačítkem „MODE“.

Změna jednotky °C/°F

- pomocí tlačítka „+1“ můžete volit mezi jednotkou teploty °C nebo °F
- bude-li zvolena jednotka °F, bude automaticky nastaven 12ti hodinový formát, symbol AM nebo PM se objeví na displeji

Změna letního/zimního času

- stisknutím tlačítka „+/-1“ se změní letní čas na zimní či naopak

Osvětlení

- díky solárním článkům bude přiložená dobíjecí baterie ekologicky opět nabita
- pro dostatečné osvětlení by měl být solární panel vystaven dennímu světlu alespoň 8-10 hodin
- pomocí tlačítka „ECO“ můžete časované osvětlení zapnout či vypnout
- je-li časované osvětlení aktivováno, zapne se světlo automaticky od 5 do 9 hod a od 19 do 23 hod, pokud je solárním panelem registrována dostatečná tma (z tohoto důvodu musí být nastaven aktuální čas)
- není-li ECO režim aktivován, osvětlení bude stále zapnuto, pokud je solárním panelem registrováno dostatečná tma
- objeví-li se na displeji symbol baterie, napětí v dobíjecí baterii je slabé a osvětlení může být dočasně vypnuto, dokud napětí v baterii nebude opět dostačující

Ukazatel teploty

- ve střední části displeje se zobrazuje aktuální teplota, v dolní části displeje se zobrazuje minimální a maximální teplotu
- pozn.: na základě vyzařování tepla, popř. polohy Vašeho okna může být zobrazená teplota na teploměru vyšší než teplota ve volném prostoru

Maximální/minimální hodnoty

- maximální a minimální hodnoty jsou automaticky obnovovány. Maximální teplota vždy v 8 hod ráno a minimální teplota vždy ve 20 hod večer (z tohoto důvodu musí být nastaven aktuální čas)

Výměna baterií

- jsou-li číslice na displeji slabé, je nutné vyměnit 1,5 V AAA baterie
- používejte pouze alkalické baterie
- slabé baterie co nejdříve vyměňte, abyste se vyhnuli poškození přístroje jejich případným vytečením

Péče a údržba

- extrémní teploty, vibrace nebo šoky mohou vést k poškození přístroje
- přístroj udržujte v dostatečné vzdálenosti od elektronických přístrojů a velkých kovových součástí
- pozor: solární panel je velmi citlivý, nenechte přístroj upadnout
- aby jste dosáhli co možná nejlepší funkčnosti, udržujte solární panel stále čistý – solární články čistěte měkkým hadříkem
- k čištění přístroje použijte měkký, lehce vlhký hadřík, nepoužívejte žádné čisticí prostředky
- nepokoušejte se přístroj sami opravovat
- při otevření přístroje nebo při nepřiměřeném zacházení ztrácíte nárok na záruku
- přístroj nevystavujte extrémním změnám teploty
- přístroj není hračka a pro nepatří do dětských rukou
- tento přístroj není určen pro lékařské účely

Technická data

Rozsah měření -25°C ...+ 70°C (-13°F...+158°F)
 Baterie 1 x 1,2 V AAA dobíjecí baterie a 1 x 1,5 V AAA